

**PLEASE CHECK WWW.MOLEX.COM FOR LATEST PART INFORMATION**

**Part Number:** [0357401410](#)  
**Status:** **Active**  
**Description:** 2.20mm (.087") Diameter PC Board Crimp Terminal, Male, Tin Plated Brass Contact, 1.80mm (.071") PC Board Hole Size

**Documents:**

[Drawing \(PDF\)](#) [RoHS Certificate of Compliance \(PDF\)](#)  
[Product Specification PS-35740-003 \(PDF\)](#)

**Agency Certification**

UL E134962

**General**

Product Family Quick Disconnects  
 Series [35740](#)  
 Crimp Quality Equipment Yes  
 Product Name N/A  
 Type Quick Disconnect

**Physical**

Barrel Type Open  
 Gender Male  
 Glow-Wire Compliant No  
 Insulation None  
 Lock to Mating Part None  
 Material - Metal Brass  
 Material - Plating Mating Tin  
 Material - Plating Termination Tin  
 Orientation PCB Straight Tab  
 Packaging Type Reel  
 Plating min: Mating (µin) 32.00  
 Plating min: Mating (µm) 0.800  
 Plating min: Termination (µin) 32.00  
 Plating min: Termination (µm) 0.80  
 Tab Thickness N/A  
 Tab Width N/A  
 Termination Interface: Style Crimp or Compression  
 Wire Size AWG 18, 22

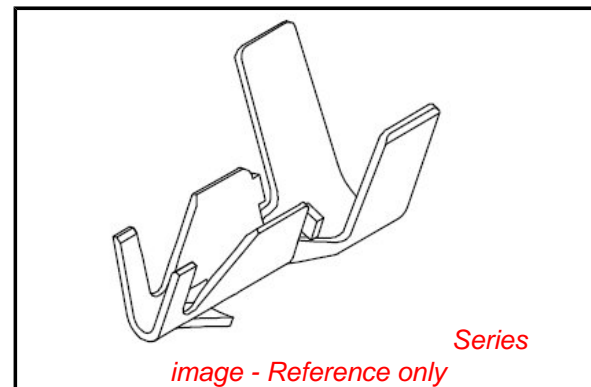
**Electrical**

Voltage - Maximum N/A

**Material Info**

**Reference - Drawing Numbers**

Product Specification PS-35740-003  
 Sales Drawing SD-35740-1410



**EU RoHS**

**ELV and RoHS Compliant**  
**REACH SVHC Contains SVHC: No**  
**Halogen-Free Status**

**China RoHS**

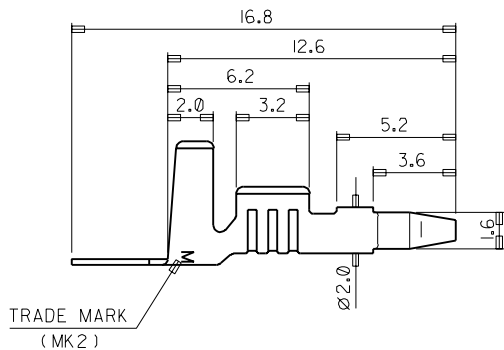
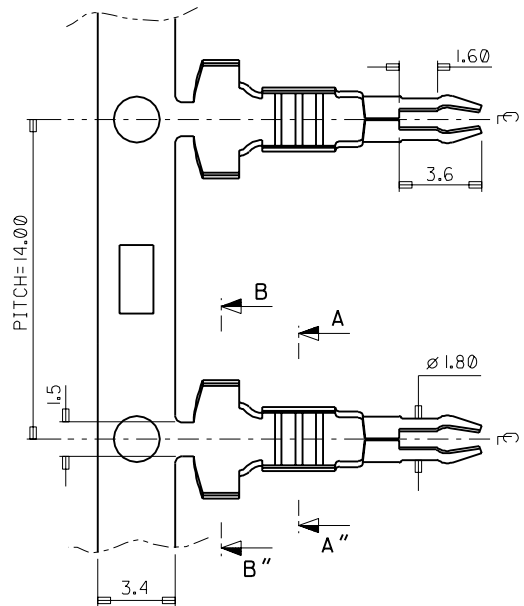


**Need more information on product environmental compliance?**

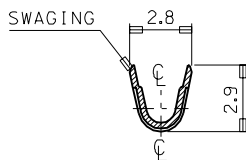
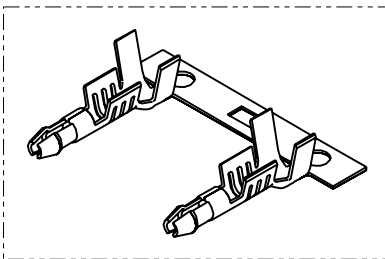
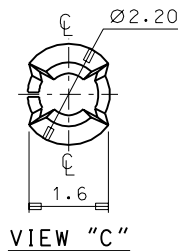
Email [productcompliance@molex.com](mailto:productcompliance@molex.com)  
 For a multiple part number RoHS Certificate of Compliance, [click here](#)

Please visit the [Contact Us](#) section for any non-product compliance questions.

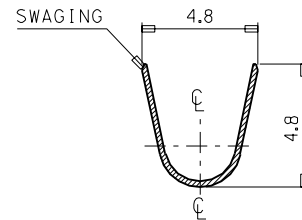
**Search Parts in this Series**  
[35740Series](#)



VIEW "C"



SEC' : A-A"



SEC' : B-B"

NOTES

1. MATERIAL : BRASS , 0.25mm THICKNESS
2. FINISH : PRE-PLATED TIN
3. RECOMMENDED LENGTH OF WIRE STRIP IS 4.2-4.8 mm.
4. P.C BOARD HOLE SIZE :  $\varnothing 1.8^{+0.1}$  mm
5. APPLICABLE P.C BOARD THICKNESS : 1.6 mm
6. GENERAL TOLERANCE : 1PLCS :  $\pm 0.30$   
2PLCS :  $\pm 0.20$

WIRE RANGE AWG #22-#18 (0.30-0.85 mm <sup>2</sup> )				MATERIAL BRASS		molex MOLEX-KOREA CO.,LTD.	
INSULATION RANGE Ø1.7 - 3.0				GENERAL TOLERANCE DIMENSION : SEE NOTES		DRAWN BY J.S.KANG	CHK'D BY
DIE FEED: ---				DIMENSION CLASSIFICATION ▽ : CRITICAL ▼ : MAJOR ( ) : REFERENCE		APP'D BY	SCALE 5/1
APPLICATOR FEED: 14.0				ASS'Y PART		TITLE: Ø1.8 P.C.B CRIMP TERMINAL	
Q'TY/ REEL OR PACK 3,000 Q'TY/REEL				DESCRIPTION/ ENG. NO.		SHEET 1 of 1	
REVISE ONLY ON CAD SYSTEM				---		ENG. NO. SD 35740-1410	
				---		REV B	



## Стандарт Электрон Связь

Мы молодая и активно развивающаяся компания в области поставок электронных компонентов. Мы поставляем электронные компоненты отечественного и импортного производства напрямую от производителей и с крупнейших складов мира.

Благодаря сотрудничеству с мировыми поставщиками мы осуществляем комплексные и плановые поставки широчайшего спектра электронных компонентов.

Собственная эффективная логистика и склад в обеспечивает надежную поставку продукции в точно указанные сроки по всей России.

Мы осуществляем техническую поддержку нашим клиентам и предпродажную проверку качества продукции. На все поставляемые продукты мы предоставляем гарантию .

Осуществляем поставки продукции под контролем ВП МО РФ на предприятия военно-промышленного комплекса России , а также работаем в рамках 275 ФЗ с открытием отдельных счетов в уполномоченном банке. Система менеджмента качества компании соответствует требованиям ГОСТ ISO 9001.

Минимальные сроки поставки, гибкие цены, неограниченный ассортимент и индивидуальный подход к клиентам являются основой для выстраивания долгосрочного и эффективного сотрудничества с предприятиями радиоэлектронной промышленности, предприятиями ВПК и научно-исследовательскими институтами России.

С нами вы становитесь еще успешнее!

### Наши контакты:

**Телефон:** +7 812 627 14 35

**Электронная почта:** [sales@st-electron.ru](mailto:sales@st-electron.ru)

**Адрес:** 198099, Санкт-Петербург,  
Промышленная ул, дом № 19, литера Н,  
помещение 100-Н Офис 331