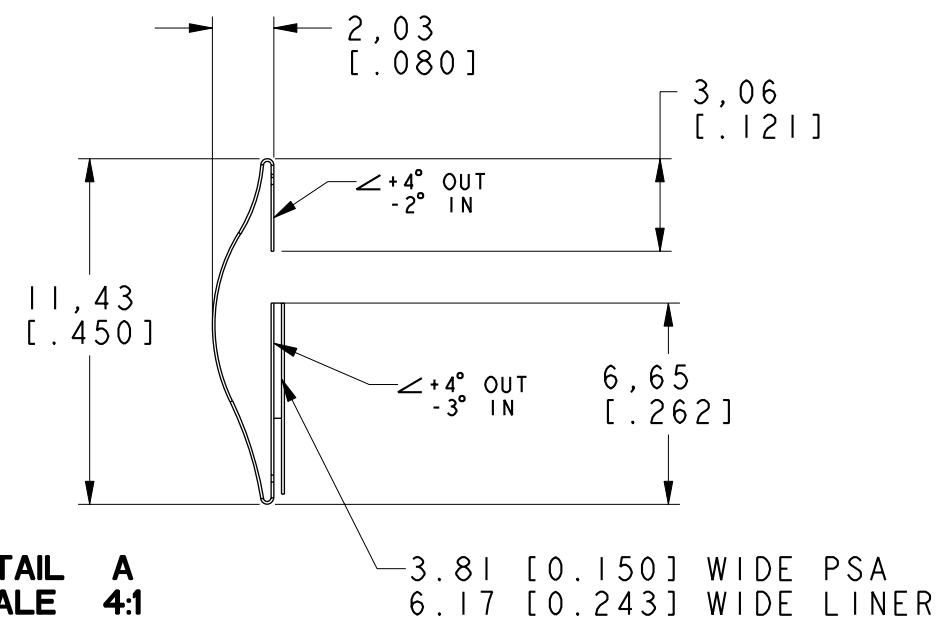
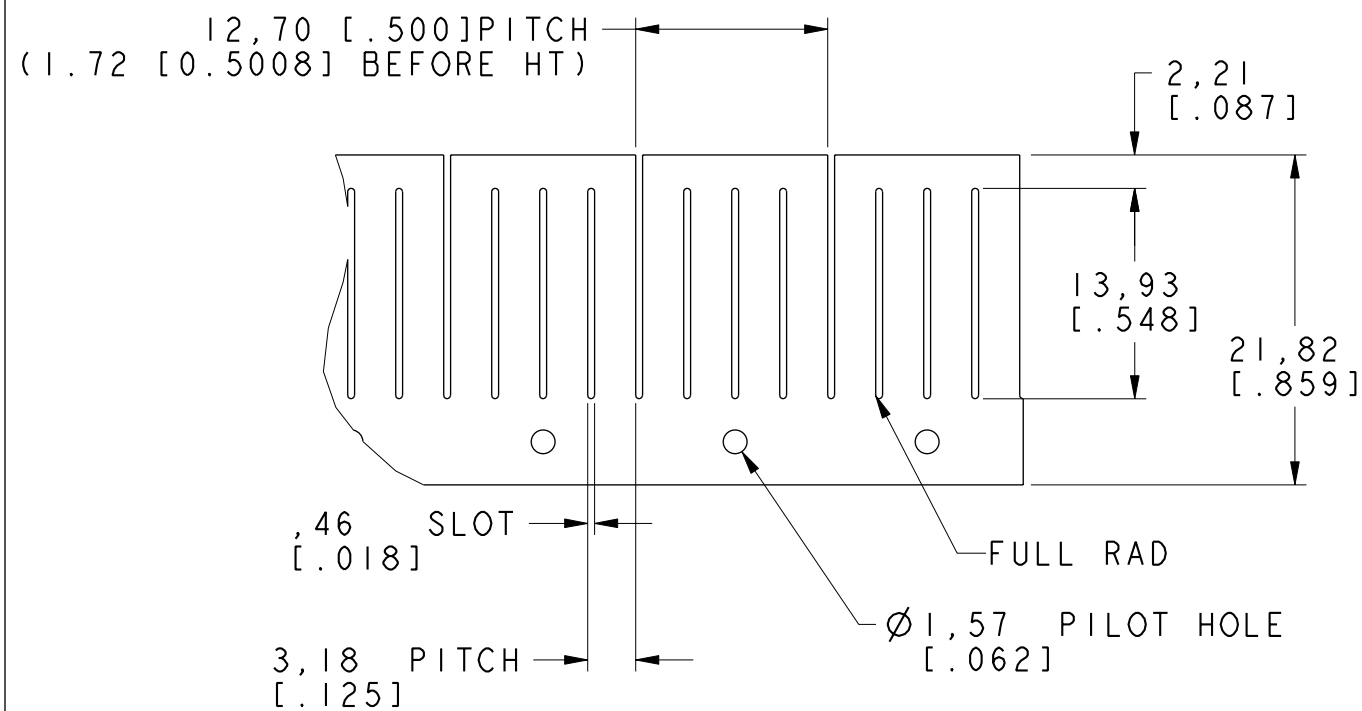
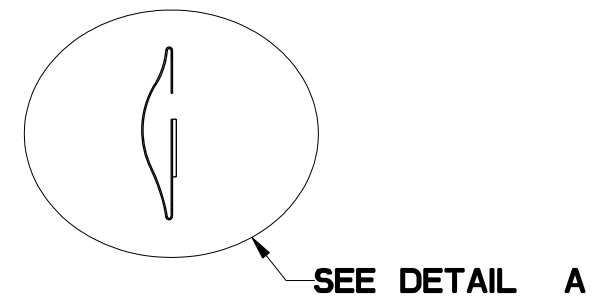
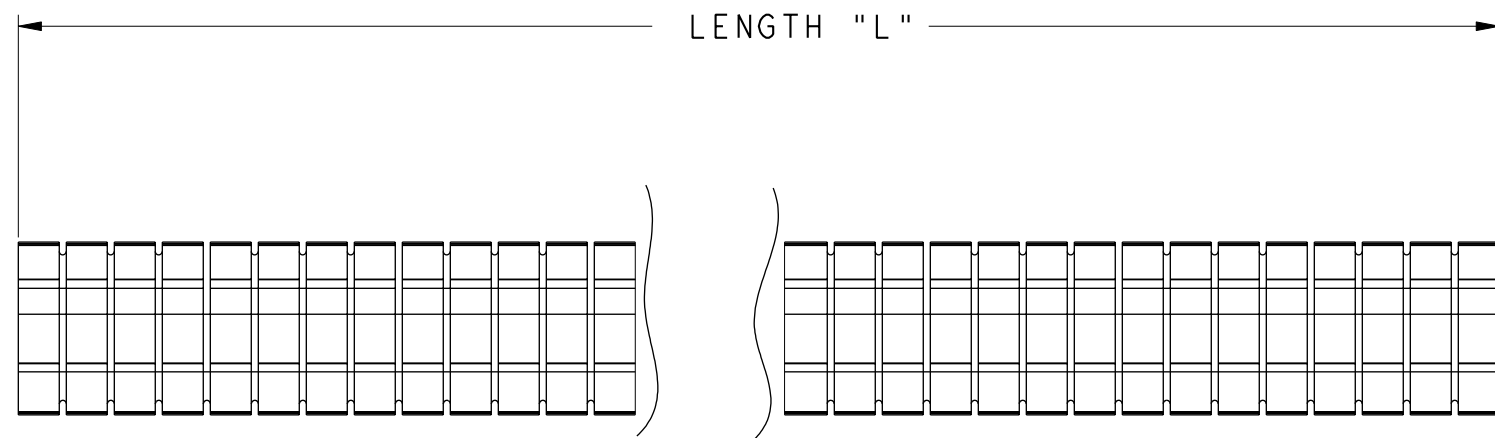



DWG. NO.	0077-0043	
REVISIONS		
ECO-E731 & E766. ADDED TAPE, PILOT HOLES, AND HT SHRINKAGE. DELETED WIDTH. RKM 02/25/99 EWS 3/1/99		02
REMOVED 1/2 SLOT FROM BOTH ENDS 15.982±.025 LENGTH WAS 16.000±.187 ECO - #E792 AD 03/10/99 EWS 03/15/99		03
ADDED EXTENDED LINER TO PSA ON DRAWING ECO #E870 AD 04/29/99 EWS 04/29/99		04
ADDED ANGULAR TOLERANCE ON LEGS ECO #E940 AD 06/03/99 EWS 06-07-99		05
ECO-E5841 UPDATED TOL BLOCK SDH 03/06/07 EWS 03/06/07		06



**FLAT PATTERN**  
**SCALE 2:1**  
**TOL.± 0.013 [0.0005] ON**  
**ALL DIMENSIONS**

**DETAIL A**  
**SCALE 4:1**

MATERIAL: 0.09 [0.0035] ±0.005 [0.0002] BeCu ALLOY 25 1/4 HARD	TOLERANCES NOT SHOWN		 DELAWARE WATER GAP PENNSYLVANIA	DRAWN BY: JAS	DATE: 12/22/98
	DECIMAL 2 PL'S ± .25 [0.010] DECIMAL 3 PL'S ± .127 [0.005]			CHECKED: EWS	DATE: 12/22/98
HEAT TREAT: TO DPH 383 MIN USING A 500 GRAM LOAD	ANGULAR ± 3°		APPROVED: DATE:		
THICKNESS AFTER: CLEANING 0.08 [0.0031] MIN	THIRD ANGLE PROJECTION		LAIRD STANDARD		
FINISH: AS REQUIRED	UNITS: MM [INCH]	SCALE: 2:1	REF. DWG NO.		
CAD MAINTAINED DRAWING. MANUAL CHANGES UNAUTHORIZED.			DWG. NO. 0077-0043		REV 06
			SHEET 1 OF 1		

THIS INFORMATION IS CONFIDENTIAL AND PROPRIETARY TO LAIRD TECHNOLOGIES. IT MAY NOT BE DISCLOSED TO ANYONE, OTHER THAN LAIRD TECHNOLOGIES PERSONNEL, WITHOUT WRITTEN AUTHORIZATION FROM LAIRD TECHNOLOGIES.

DWG. NO. 0077-0043



## Стандарт Электрон Связь

Мы молодая и активно развивающаяся компания в области поставок электронных компонентов. Мы поставляем электронные компоненты отечественного и импортного производства напрямую от производителей и с крупнейших складов мира.

Благодаря сотрудничеству с мировыми поставщиками мы осуществляем комплексные и плановые поставки широчайшего спектра электронных компонентов.

Собственная эффективная логистика и склад в обеспечивает надежную поставку продукции в точно указанные сроки по всей России.

Мы осуществляем техническую поддержку нашим клиентам и предпродажную проверку качества продукции. На все поставляемые продукты мы предоставляем гарантию .

Осуществляем поставки продукции под контролем ВП МО РФ на предприятия военно-промышленного комплекса России , а также работаем в рамках 275 ФЗ с открытием отдельных счетов в уполномоченном банке. Система менеджмента качества компании соответствует требованиям ГОСТ ISO 9001.

Минимальные сроки поставки, гибкие цены, неограниченный ассортимент и индивидуальный подход к клиентам являются основой для выстраивания долгосрочного и эффективного сотрудничества с предприятиями радиоэлектронной промышленности, предприятиями ВПК и научно-исследовательскими институтами России.

С нами вы становитесь еще успешнее!

### Наши контакты:

**Телефон:** +7 812 627 14 35

**Электронная почта:** [sales@st-electron.ru](mailto:sales@st-electron.ru)

**Адрес:** 198099, Санкт-Петербург,  
Промышленная ул, дом № 19, литера Н,  
помещение 100-Н Офис 331