

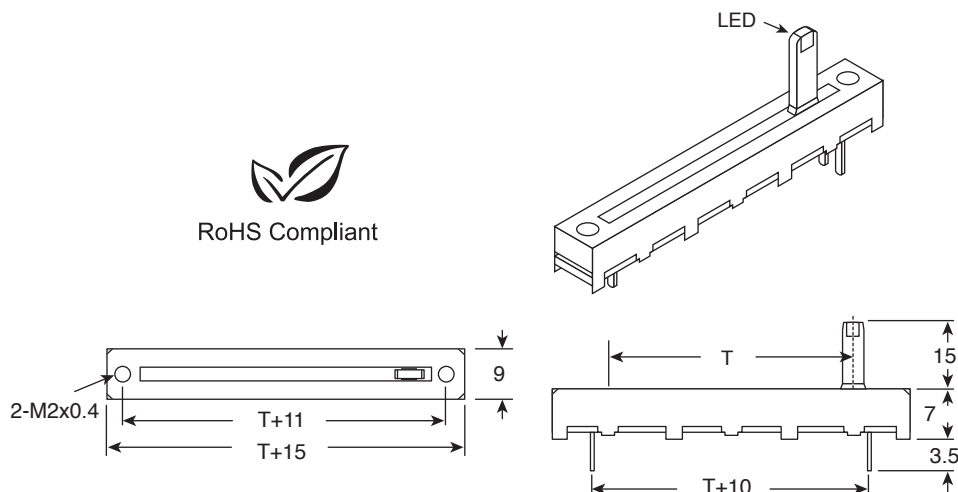


Alpha 30mm Slide Potentiometer with LED

RA3045F Series



RoHS Compliant



Dimensions mm (in.)

Specifications:

- Tolerance: $\pm 20\%$
- Slide Life: 15,000 Cycles
- Rated Voltage: 200V
- Rated Wattage: 20mm-0.1, 30mm, & 45mm-0.2
- Insulation resistance: 100m Ω @250V DC
- Breakdown voltage: 300 VAC for 1 minute
- Linear Taper
- Center Detent
- No Knob required
- Lever length: 15mm
- Slide Travel: 20mm, 30mm, & 45mm
- LED's available in Red, Green, and Amber

Alpha Part No.	Value (Ω)	Lever Travel (T)	LED Color
RA3045F-20R-15LC-B5K-C	5K	30mm	Red
RA3045F-20G-15LC-B5K-C	5K	30mm	Green
RA3045F-20A-15LC-B5K-C	5K	30mm	Amber
RA3045F-20R-15LC-B10K-C	10K	30mm	Red
RA3045F-20G-15LC-B10K-C	10K	30mm	Green
RA3045F-20A-15LC-B10K-C	10K	30mm	Amber
RA3045F-20R-15LC-B50K-C	50K	30mm	Red
RA3045F-20G-15LC-B50K-C	50K	30mm	Green
RA3045F-20A-15LC-B50K-C	50K	30mm	Amber
RA3045F-20R-15LC-B100K-C	100K	30mm	Red
RA3045F-20G-15LC-B100K-C	100K	30mm	Green
RA3045F-20A-15LC-B100K-C	100K	30mm	Amber

Specifications are subject to change without notice. No liability or warranty implied by this information. Environmental compliance based on producer documentation.



Стандарт Электрон Связь

Мы молодая и активно развивающаяся компания в области поставок электронных компонентов. Мы поставляем электронные компоненты отечественного и импортного производства напрямую от производителей и с крупнейших складов мира.

Благодаря сотрудничеству с мировыми поставщиками мы осуществляем комплексные и плановые поставки широчайшего спектра электронных компонентов.

Собственная эффективная логистика и склад в обеспечивает надежную поставку продукции в точно указанные сроки по всей России.

Мы осуществляем техническую поддержку нашим клиентам и предпродажную проверку качества продукции. На все поставляемые продукты мы предоставляем гарантию .

Осуществляем поставки продукции под контролем ВП МО РФ на предприятия военно-промышленного комплекса России , а также работаем в рамках 275 ФЗ с открытием отдельных счетов в уполномоченном банке. Система менеджмента качества компании соответствует требованиям ГОСТ ISO 9001.

Минимальные сроки поставки, гибкие цены, неограниченный ассортимент и индивидуальный подход к клиентам являются основой для выстраивания долгосрочного и эффективного сотрудничества с предприятиями радиоэлектронной промышленности, предприятиями ВПК и научно-исследовательскими институтами России.

С нами вы становитесь еще успешнее!

Наши контакты:

Телефон: +7 812 627 14 35

Электронная почта: sales@st-electron.ru

Адрес: 198099, Санкт-Петербург,
Промышленная ул, дом № 19, литера Н,
помещение 100-Н Офис 331