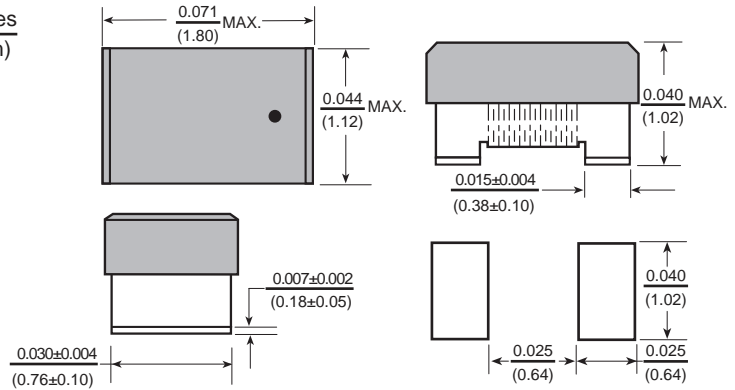




# Ceramic Core Chip Inductors CC03



Dimensions:  $\frac{\text{Inches}}{\text{(mm)}}$



| Allied Part Number | Inductance (nh) | Tolerance (%) | Q Min. | Test Freq. (MHz) | SRF Min. (MHz) | DCR Max. (Ω) | Rated Current (mA) |
|--------------------|-----------------|---------------|--------|------------------|----------------|--------------|--------------------|
| CC03-1N6K-RC       | 1.6             | 10            | 24     | 250              | 12500          | 0.030        | 700                |
| CC03-1N8K-RC       | 1.8             | 10            | 16     | 250              | 12500          | 0.045        | 700                |
| CC03-2N2K-RC       | 2.2             | 10            | 13     | 250              | 12500          | 0.250        | 100                |
| CC03-3N3K-RC       | 3.3             | 10            | 35     | 250              | 5900           | 0.045        | 700                |
| CC03-3N6K-RC       | 3.6             | 10            | 22     | 250              | 5900           | 0.063        | 700                |
| CC03-3N9K-RC       | 3.9             | 10            | 22     | 250              | 6900           | 0.080        | 700                |
| CC03-4N3K-RC       | 4.3             | 10            | 22     | 250              | 5900           | 0.063        | 700                |
| CC03-4N7K-RC       | 4.7             | 10            | 20     | 250              | 5800           | 0.116        | 700                |
| CC03-5N1K-RC       | 5.1             | 10            | 20     | 250              | 5700           | 0.140        | 700                |
| CC03-5N6K-RC       | 5.6             | 10            | 20     | 250              | 5800           | 0.170        | 700                |
| CC03-6N3K-RC       | 6.3             | 10            | 20     | 250              | 5700           | 0.140        | 700                |
| CC03-6N8K-RC       | 6.8             | 10            | 27     | 250              | 5800           | 0.110        | 700                |
| CC03-7N5K-RC       | 7.5             | 10            | 28     | 250              | 4800           | 0.106        | 700                |
| CC03-8N2K-RC       | 8.2             | 10            | 28     | 250              | 4700           | 0.109        | 700                |
| CC03-8N7J-RC       | 8.7             | 5             | 28     | 250              | 4600           | 0.109        | 700                |
| CC03-9N5J-RC       | 9.5             | 5             | 28     | 250              | 5400           | 0.135        | 700                |
| CC03-10NJ-RC       | 10              | 5             | 31     | 250              | 4800           | 0.130        | 700                |
| CC03-11NJ-RC       | 11              | 5             | 33     | 250              | 4000           | 0.086        | 700                |
| CC03-12NJ-RC       | 12              | 5             | 35     | 250              | 4000           | 0.130        | 700                |
| CC03-15NJ-RC       | 15              | 5             | 35     | 250              | 4000           | 0.170        | 700                |
| CC03-16NJ-RC       | 16              | 5             | 34     | 250              | 3300           | 0.104        | 700                |
| CC03-18NJ-RC       | 18              | 5             | 35     | 250              | 3100           | 0.170        | 700                |
| CC03-22NJ-RC       | 22              | 5             | 38     | 250              | 3000           | 0.190        | 700                |
| CC03-24NJ-RC       | 24              | 5             | 37     | 250              | 2650           | 0.135        | 700                |
| CC03-27NJ-RC       | 27              | 5             | 40     | 250              | 2800           | 0.220        | 600                |
| CC03-30NJ-RC       | 30              | 5             | 37     | 250              | 2250           | 0.144        | 600                |
| CC03-33NJ-RC       | 33              | 5             | 40     | 250              | 2300           | 0.220        | 600                |
| CC03-36NJ-RC       | 36              | 5             | 38     | 250              | 2080           | 0.250        | 600                |
| CC03-39NJ-RC       | 39              | 5             | 40     | 250              | 2200           | 0.250        | 600                |
| CC03-43NJ-RC       | 43              | 5             | 39     | 250              | 2000           | 0.280        | 600                |
| CC03-47NJ-RC       | 47              | 5             | 38     | 200              | 2000           | 0.280        | 600                |
| CC03-51NJ-RC       | 51              | 5             | 38     | 200              | 1900           | 0.310        | 600                |
| CC03-56NJ-RC       | 56              | 5             | 38     | 200              | 1900           | 0.310        | 600                |
| CC03-68NJ-RC       | 68              | 5             | 37     | 200              | 1700           | 0.340        | 600                |
| CC03-72NJ-RC       | 72              | 5             | 34     | 150              | 1700           | 0.490        | 400                |
| CC03-82NJ-RC       | 82              | 5             | 34     | 150              | 1700           | 0.540        | 400                |
| CC03-91NJ-RC       | 91              | 5             | 34     | 150              | 1400           | 0.580        | 400                |
| CC03-100NJ-RC      | 100             | 5             | 34     | 150              | 1400           | 0.580        | 400                |
| CC03-110NJ-RC      | 110             | 5             | 32     | 150              | 1350           | 0.610        | 300                |
| CC03-120NJ-RC      | 120             | 5             | 32     | 150              | 1300           | 0.750        | 300                |
| CC03-150NJ-RC      | 150             | 5             | 28     | 150              | 990            | 0.920        | 280                |
| CC03-160NJ-RC      | 160             | 5             | 25     | 100              | 990            | 1.250        | 240                |
| CC03-180NJ-RC      | 180             | 5             | 25     | 100              | 990            | 1.250        | 240                |
| CC03-220NJ-RC      | 220             | 5             | 25     | 100              | 900            | 2.100        | 200                |
| CC03-270NJ-RC      | 270             | 5             | 24     | 100              | 900            | 2.800        | 170                |
| CC03-330NJ-RC      | 330             | 5             | 25     | 100              | 900            | 3.890        | 100                |
| CC03-390NJ-RC      | 390             | 5             | 25     | 100              | 700            | 4.350        | 100                |
| CC03-470NJ-RC      | 470             | 5             | 25     | 100              | 500            | 4.500        | 100                |

Also available in 5% = J and 2% = G  
All specifications subject to change without notice.

### Features

- 0603 size suitable for pick and place automation
- Low Profile under 1.02mm
- Ceramic core provide high self resonant frequency.
- High Q values at high frequencies
- Ceramic core also provides excellent thermal and batch consistency

### Electrical

**Inductance Range:** 1.6nH to 470nH  
**Tolerance:** 5% over entire range, except 1.6nH thru 8.2nH they are available in 10%  
 Most values available in tighter tolerances  
**Test Frequency:** At specified frequency with Test OSC @ 200mV  
**Operating Temp:** -40°C ~ 125°C  
**Irms:** Based on 15°C temperature rise @ 25° Ambient.

### Resistance to Soldering Heat

Test Method: Reflow Solder the device onto PCB  
 Peak Temp: 260°C ± 5°C for 10 sec.  
 Solder Composition: Sn/Ag3.0/Cu0.5  
 Total test time: 6 minutes

### Test Equipment

**(L/Q):** HP4286A / HP4287A /Agilent E4991A  
**(SRF):** HP8753D / Agilent E4991  
**(RDC):** Chen Hwa 502BC  
**Irms:** HP4284A + HP42841A / HP4285A + HP42841A

### Physical

**Packaging:** 4000 pieces per 7 inch reel.  
**Marking:** Single Dot Color Code System



## Стандарт Электрон Связь

Мы молодая и активно развивающаяся компания в области поставок электронных компонентов. Мы поставляем электронные компоненты отечественного и импортного производства напрямую от производителей и с крупнейших складов мира.

Благодаря сотрудничеству с мировыми поставщиками мы осуществляем комплексные и плановые поставки широчайшего спектра электронных компонентов.

Собственная эффективная логистика и склад в обеспечивает надежную поставку продукции в точно указанные сроки по всей России.

Мы осуществляем техническую поддержку нашим клиентам и предпродажную проверку качества продукции. На все поставляемые продукты мы предоставляем гарантию .

Осуществляем поставки продукции под контролем ВП МО РФ на предприятия военно-промышленного комплекса России , а также работаем в рамках 275 ФЗ с открытием отдельных счетов в уполномоченном банке. Система менеджмента качества компании соответствует требованиям ГОСТ ISO 9001.

Минимальные сроки поставки, гибкие цены, неограниченный ассортимент и индивидуальный подход к клиентам являются основой для выстраивания долгосрочного и эффективного сотрудничества с предприятиями радиоэлектронной промышленности, предприятиями ВПК и научно-исследовательскими институтами России.

С нами вы становитесь еще успешнее!

### Наши контакты:

**Телефон:** +7 812 627 14 35

**Электронная почта:** [sales@st-electron.ru](mailto:sales@st-electron.ru)

**Адрес:** 198099, Санкт-Петербург,  
Промышленная ул, дом № 19, литера Н,  
помещение 100-Н Офис 331