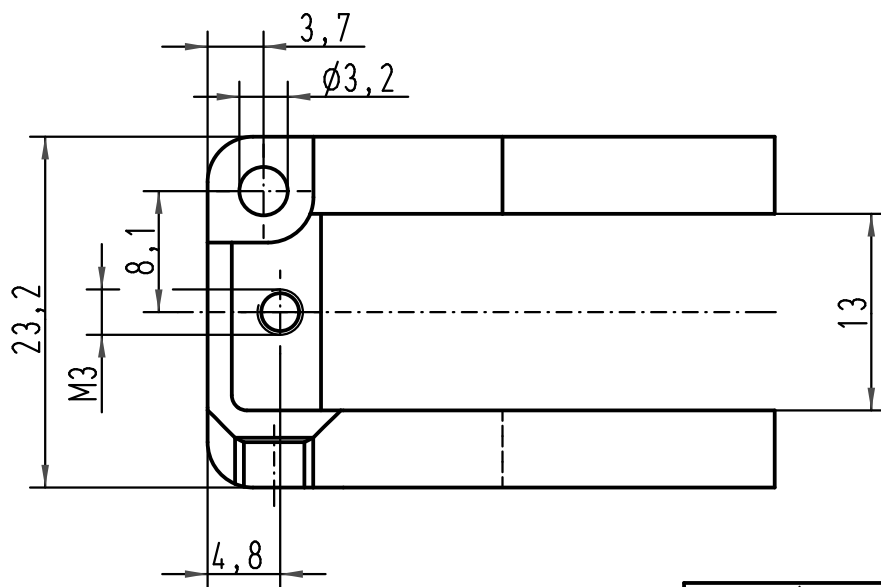
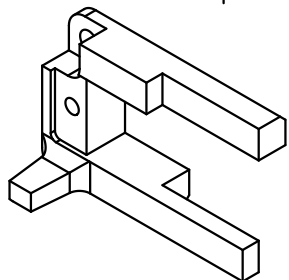


Lieferumfang/ *range of delivery*: 2 Adapterblöcke/ *2 adapter blocks*  
 2 Zylinderschrauben M3x6 ISO 1207-4,8 zur Befestigung  
 des D-Sub Steckverbinders/ *cheese head screws*  
*M3x6 ISO 1207-4.8 for fixing of D-Sub connectors*  
 2 Federringe B3 DIN 127/ *2 spring washer B3 DIN 127*  
 2 ±-Kombischrauben M3 zur Befestigung der Adapter-  
 blöcke im Han Gehäuse/ *2 ±multiple purpose screws*  
*M3 for fixing of adapter blocks in Han hoods/housings*



Verwendbare Gehäuse: Han 10/16A Tüllengehäuse  
*usable hoods/housings: Han 10/16A top-, side- entry hoods*  
 Han 10/16A Sockelgehäuse  
*Han 10/16A surface mounted housings*  
 Han 10/16A Anbaugehäuse  
*Han 10/16A bulkhead mounted housings*



All Dimensions in mm Original Size DIN A 4			Techn. Character.			Nicht tolerierte Maß/ <i>Free size tolerances</i>		
				Dat.	Name	Maßstab/ <i>Scale</i>		
			Detail.	12.11.93	ZILK	2:1		
			Insp.		HERB			
			Stand.					
413155	27.08.07	Ho	HARTING Electric GmbH & Co. KG			TB 09 20 000 9925		
25625	01.04.99	PL	D-32339 Espelkamp					
Mod.	Dat.	Name				Sub.		
						Blatt/ <i>page</i>		



## Стандарт Электрон Связь

Мы молодая и активно развивающаяся компания в области поставок электронных компонентов. Мы поставляем электронные компоненты отечественного и импортного производства напрямую от производителей и с крупнейших складов мира.

Благодаря сотрудничеству с мировыми поставщиками мы осуществляем комплексные и плановые поставки широчайшего спектра электронных компонентов.

Собственная эффективная логистика и склад в обеспечивает надежную поставку продукции в точно указанные сроки по всей России.

Мы осуществляем техническую поддержку нашим клиентам и предпродажную проверку качества продукции. На все поставляемые продукты мы предоставляем гарантию .

Осуществляем поставки продукции под контролем ВП МО РФ на предприятия военно-промышленного комплекса России , а также работаем в рамках 275 ФЗ с открытием отдельных счетов в уполномоченном банке. Система менеджмента качества компании соответствует требованиям ГОСТ ISO 9001.

Минимальные сроки поставки, гибкие цены, неограниченный ассортимент и индивидуальный подход к клиентам являются основой для выстраивания долгосрочного и эффективного сотрудничества с предприятиями радиоэлектронной промышленности, предприятиями ВПК и научно-исследовательскими институтами России.

С нами вы становитесь еще успешнее!

### Наши контакты:

**Телефон:** +7 812 627 14 35

**Электронная почта:** [sales@st-electron.ru](mailto:sales@st-electron.ru)

**Адрес:** 198099, Санкт-Петербург,  
Промышленная ул, дом № 19, литера Н,  
помещение 100-Н Офис 331