

Linear Systems replaces discontinued Siliconix LSDPAD1

The LSDPAD1 is a low leakage Monolithic Dual Pico-Amp Diode

The LSDPAD1 extremely low-leakage monolithic dual diode provides a superior alternative to conventional diode technology when reverse current (leakage) must be minimized. In addition the monolithic dual construction allows excellent capacitance matching per diode. The LSDPAD1 features a leakage current of -1 pA and is well suited for use in applications such as input protection for operational amplifiers.

LSDPAD1 Benefits:

- Negligible Circuit Leakage Contribution
- Circuit "Transparent" Except to Shunt High-Frequency Spikes
- Simplicity of Operation

LSDPAD1 Applications:

- Op Amp Input Protection
- Multiplexer Overvoltage Protection

FEATURES

DIRECT REPLACEMENT FOR SILICONIX LSDPAD1

HIGH ON ISOLATION	20fA
EXCELLENT CAPACITANCE MATCHING	$\Delta C_R \leq 0.2\text{pF}$
ULTRALOW LEAKAGE	$\leq 1\text{pA}$
REVERSE BREAKDOWN VOLTAGE	$BV_R \geq -45\text{V}$
REVERSE CAPACITANCE	$C_{RSS} \leq 0.8\text{pF}$

ABSOLUTE MAXIMUM RATINGS @ 25°C (unless otherwise noted)

Maximum Temperatures

Storage Temperature	-65°C to +150°C
Operating Junction Temperature	-55°C to +135°C

Maximum Power Dissipation

Continuous Power Dissipation	500mW
------------------------------	-------

MAXIMUM CURRENT

Forward Current (Note 1)	50mA
--------------------------	------

LSDPAD1 ELECTRICAL CHARACTERISTICS @ 25°C (unless otherwise noted)

SYMBOL	CHARACTERISTICS	MIN.	TYP.	MAX.	UNITS	CONDITIONS
BV_R	Reverse Breakdown Voltage	-45	--	--	V	$I_R = -1\mu\text{A}$
V_F	Forward Voltage	--	0.8	1.5	V	$I_F = 1\text{mA}$
C_{RSS}	Total Reverse Capacitance	--	--	0.8	pF	$V_R = -5\text{V}, f = 1\text{MHz}$
$ C_{R1}-C_{R2} $	Differential Capacitance (ΔC_R)	--	--	0.2	pF	$V_{R1} = V_{R2} = -5\text{V}, f = 1\text{MHz}$
I_R	Maximum Reverse Leakage Current	--	--	-1	pA	$V_R = -20\text{V}$

Notes:

1. Absolute maximum ratings are limiting values above which LSDPAD1 serviceability may be impaired.

Available Packages:

LSDPAD1 in TO-78
LSDPAD1 available as bare die

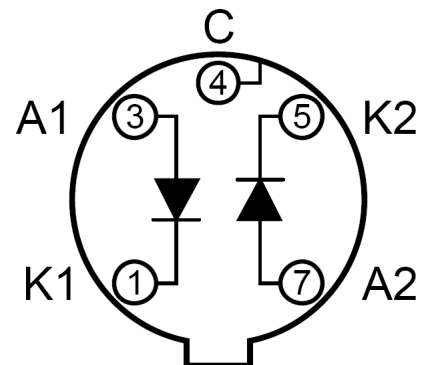
Please contact Micross for full package and die dimensions



Micross Components Europe

Tel: +44 1603 788967
Email: chipcomponents@micross.com
Web: <http://www.micross.com/distribution>

TO-78 (Bottom View)





Стандарт Электрон Связь

Мы молодая и активно развивающаяся компания в области поставок электронных компонентов. Мы поставляем электронные компоненты отечественного и импортного производства напрямую от производителей и с крупнейших складов мира.

Благодаря сотрудничеству с мировыми поставщиками мы осуществляем комплексные и плановые поставки широчайшего спектра электронных компонентов.

Собственная эффективная логистика и склад в обеспечивает надежную поставку продукции в точно указанные сроки по всей России.

Мы осуществляем техническую поддержку нашим клиентам и предпродажную проверку качества продукции. На все поставляемые продукты мы предоставляем гарантию .

Осуществляем поставки продукции под контролем ВП МО РФ на предприятия военно-промышленного комплекса России , а также работаем в рамках 275 ФЗ с открытием отдельных счетов в уполномоченном банке. Система менеджмента качества компании соответствует требованиям ГОСТ ISO 9001.

Минимальные сроки поставки, гибкие цены, неограниченный ассортимент и индивидуальный подход к клиентам являются основой для выстраивания долгосрочного и эффективного сотрудничества с предприятиями радиоэлектронной промышленности, предприятиями ВПК и научно-исследовательскими институтами России.

С нами вы становитесь еще успешнее!

Наши контакты:

Телефон: +7 812 627 14 35

Электронная почта: sales@st-electron.ru

Адрес: 198099, Санкт-Петербург,
Промышленная ул, дом № 19, литера Н,
помещение 100-Н Офис 331