



**Models:** PS10-1 VDS  
PS10-2 VDS

**Service Use:**

Automatic Sprinkler	NFPA-13
One or two family dwelling	NFPA-13D
Residential Occupancy up to four stories	NFPA-13R
National Fire Alarm Code	NFPA-72

**Tamper:** Cover incorporates tamper resistant fastener that requires a special key for removal. One key is supplied with each device. For optional cover tamper switch kit, order Stock No. 0090200. See bulletin #5401200 PSCTSK.

**UL, cUL, and CSFM Listed, FM and LPC Approved, NYMEA Accepted, CE Marked**

**Dimensions:** (9,6cm) 3.78" W x (8,1cm) 3.20" D x (10,7cm) 4.22" H

**Conduit Entrance:** Two knockouts provided for 1/2" conduit. Individual switch compartments and ground screws suitable for dissimilar voltages.

**Enclosure:** Cover - Die-cast with textured red powdercoat finish, single cover screw and rain lip.  
Base - Die-cast

**Pressure Connection:** Nylon 1/2" NPT Male

**Factory Adjustment:** 0,27 - 0,55 BAR (4 - 8 PSI)

**Differential:** 0,13 BAR (2 PSI) typical

**Maximum System Pressure:** 17,2 BAR (250 PSI)

**Switch Contacts:** SPDT (Form C)  
10.1 Amps at 125/250VAC, 2.0 Amps at 30VDC  
One SPDT in PS10-1, Two SPDT in PS10-2

**Environmental Specifications:**  
NEMA 4/IP66 Rated Enclosure - indoor or outdoor when used with NEMA 4 conduit fittings.  
Temperature range: -40°C to 60°C (-40° - 140°F)

**Installation**

The Potter PS10 Series Pressure Actuated Switches are designed for the detection of a waterflow condition in automatic fire sprinkler systems of particular designs such as wet pipe systems with alarm check valves, dry pipe, preaction, or deluge valves. The PS10 is also suitable to provide a low pressure supervisory signal; adjustable between 0,27 and 1,03 BAR (4 and 15PSI).

1. Apply Teflon tape to the threaded male connection on the device. (Do not use pipe dope)
2. Device should be mounted in the upright position (threaded connection down).
3. Tighten the device using a wrench on the flats on the device.

**Wiring Instructions**

1. Remove the tamper resistant screw with the special key provided.
2. Carefully place a screwdriver on the edge of the knockout and sharply apply a force sufficient to dislodge the knockout plug. See Fig 9
3. Run wires through an approved conduit connector and affix the connector to the device.
4. Connect the wires to the appropriate terminal connections for the service intended. See Figures 2,4,5, and 6. See Fig 7 for two switch, one conduit wiring.

**Testing:** The operation of the pressure alarm switch should be tested upon completion of installation and periodically thereafter in accordance with the applicable NFPA codes and standards and/or the authority having jurisdiction (manufacturer recommends quarterly or more frequently).

**Wet System**

**METHOD 1:** When using PS10 and control unit with retard - connect PS10 into alarm port piping on the input side of retard chamber and electrically connect PS10 to control unit that provides a retard to compensate for surges.

Insure that no unsupervised shut-off valves are present between the alarm check valve and PS10.

**METHOD 2:** When using the PS10 for local bell application or with a control that does not provide a retard feature - the PS10 must be installed on the alarm outlet side of the retard chamber of the sprinkler system.

**TESTING:** Accomplished by opening the inspector's end-of-line test valve. Allow time to compensate for system or control retard.

**NOTE:** Method 2 is not applicable for remote station service use, if there is an unsupervised shut-off valve between the alarm check valve and the PS10.

**Wet System With Excess Pressure**

Connect PS10A into alarm port piping extending from alarm check valve. Retard provisions are not required. Insure that no unsupervised shut-off valves are present between the alarm check valve and the PS10.

**TESTING:** Accomplished by opening the water by-pass test valve or the inspector's end-of-line test valve. When using end-of-line test, allow time for excess pressure to bleed off.

**Dry System**

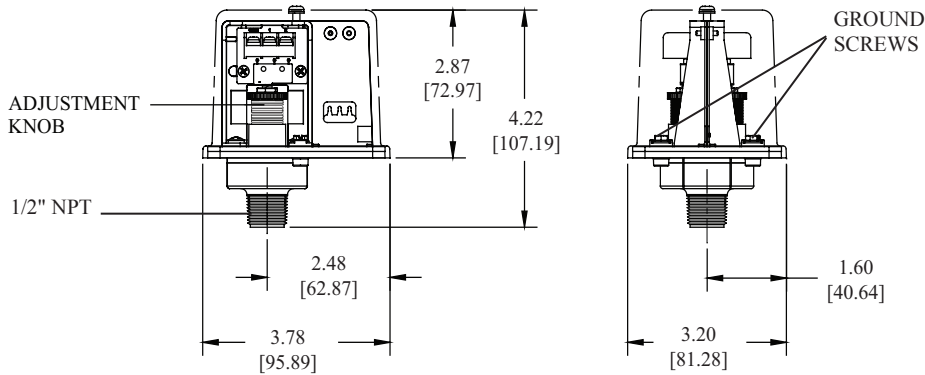
Connect PS10 into alarm port piping that extends from the intermediate chamber of the alarm check valve. Install on the outlet side of the in-line check valve of the alarm port piping. Insure that no unsupervised shut-off valves are present between the alarm check valve and the PS10.

**TESTING:** Accomplished by opening the water by-pass test valve.

**Note:** The above tests may also activate any other circuit closer or water motor gongs that are present on the system.

### Dimensions

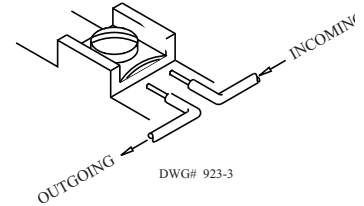
Fig. 1



NOTE: To prevent leakage, apply Teflon tape sealant to male threads only.

### Switch Clamping Plate Terminal

Fig. 2



DWG# 923-3

**WARNING**

Use of pipe joint cement may result in obstruction of the aperture and loss of signal.

**WARNING**

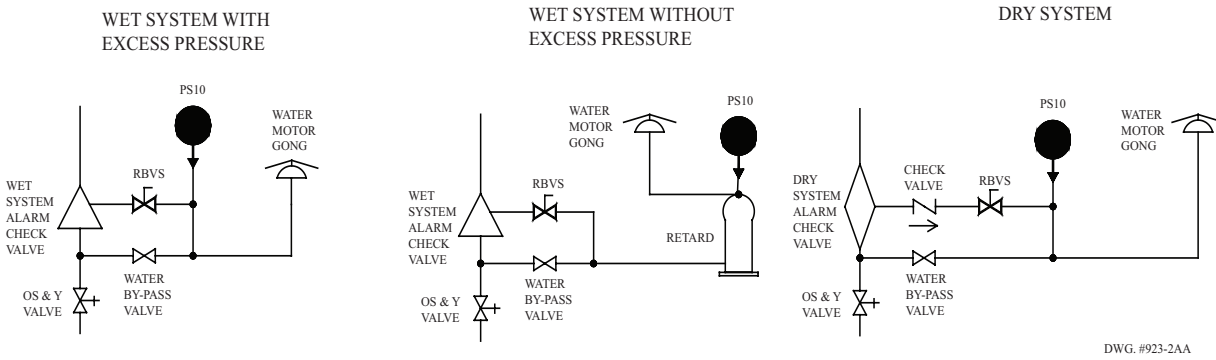
An uninsulated section of a single conductor should not be looped around the terminal and serve as two separate connections. The wire must be severed, thereby providing supervision of the connection in the event that the wire becomes dislodged from under the terminal.

### Typical Sprinkler Applications

Fig. 3

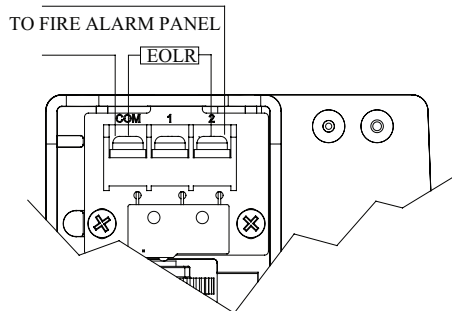
**CAUTION**

Closing of any shutoff valves between the alarm check valve and the PS10 will render the PS10 inoperative. To comply with NFPA-72 any such valve shall be electrically supervised with a supervisory switch such as Potter Model RBVS.



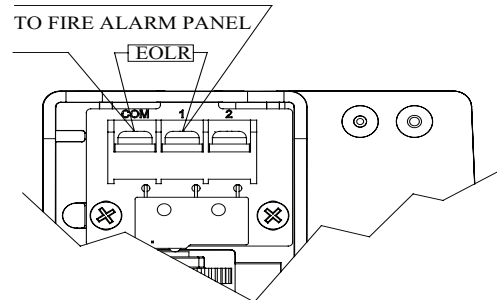
### Low Pressure Signal Connection

Fig. 4



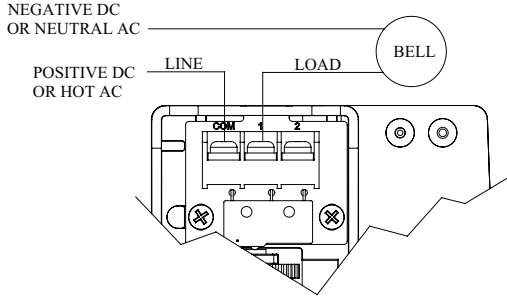
### Waterflow Signal Connection

Fig. 5



**Local Bell For Waterflow Connection**

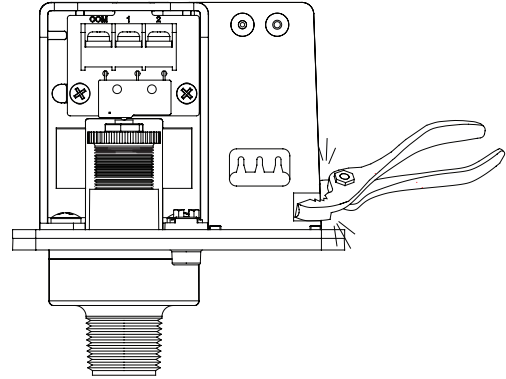
Fig. 6



**One Conduit Wiring**

Break out thin section of divider to provide path for wires when wiring both switches from one conduit entrance.

Fig. 7



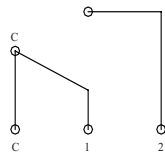
**Switch Operation**

Fig. 8

Terminal  
C: Common

- 1: Closed when installed under normal system pressure.
- 2: Open when installed under normal system pressure. Closes on pressure drop. Use for low pressure supervision.

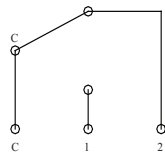
W/ PRESSURE APPLIED



Terminal

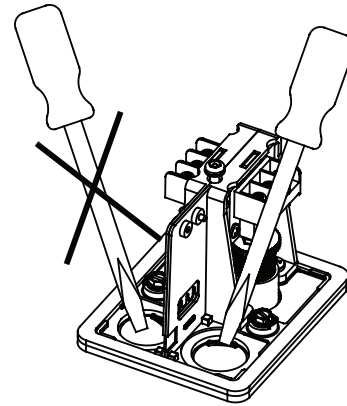
- 1: Open with no pressure supplied. Closes upon detection of pressure. Use for waterflow indication.
- 2: Closed with no pressure applied.

W/O PRESSURE APPLIED



**Removing Knockouts**

Fig. 9



**WARNING**

- Installation must be performed by qualified personnel and in accordance with all national and local codes and ordinances.
- Shock hazard. Disconnect power source before servicing. Serious injury or death could result.
- Read all instructions carefully and understand them before starting installation. Save instructions for future use. Failure to read and understand instructions could result in improper operation of device resulting in serious injury or death.
- Risk of explosion. Not for use in hazardous locations. Serious injury or death could result.

**CAUTION**

- Do not tighten by grasping the switch enclosure. Use wrenching flats on the bushing only. Failure to install properly could damage the switch and cause improper operation resulting in damage to equipment and property.
- To seal threads, apply Teflon tape to male threads only. Using joint compounds or cement can obstruct the pressure port inlet and result in improper device operation and damage to equipment.
- Do not over tighten the device, standard piping practices apply.

**Engineer/Architect Specifications Pressure Type Waterflow Switch**

Pressure type waterflow switches; shall be a Model PS10 as manufactured by Potter Electric Signal Company, St. Louis MO., and shall be installed on the fire sprinkler system as shown and or specified herein.

Switches shall be provided with a 1/2" NPT male pressure connection and shall be connected to the alarm port outlet of; Wet Pipe Alarm Valves, Dry Pipe Valves, Pre-Action Valves, or Deluge Valves.

The pressure switch shall be actuated when the alarm line pressure reaches 0,27 - 0,55 BAR (4 - 8 PSI).

Pressure type waterflow switches shall have a maximum service pressure rating of 17,2 BAR (250 PSI) and shall be factory adjusted

to operate on a pressure increase of 0,27 - 0,55 BAR (4 - 8 PSI).

Pressure switch shall have one or two form C contacts, switch contact rating 10.1 Amps at 125/250 VAC, 2.0 Amps at 30 VDC.

Pressure type waterflow switches shall have two conduit entrances one for each individual switch compartment to facilitate the use of dissimilar voltages for each individual switch.

The cover of the pressure type waterflow switch shall be Zinc die-cast with rain lip and shall attach with one tamper resistant screw.

The Pressure type waterflow switch shall be suitable for indoor or outdoor service with a NEMA 4/IP66 rating.

The pressure type waterflow switch shall be UL Ulc and CSFM listed, FM and LPC approved and NYMEA accepted.

**Ordering Information**

<b>Model</b>	<b>Description</b>	<b>Stock No.</b>
PS10-1	Pressure switch with one set SPDT contacts	1320011
PS10-2	Pressure switch with two sets SPDT contacts	1320021
Hex Key		5250062
	Cover Tamper Switch Kit	0090200



**Modelle:** PS10-1 VDS  
PS10-2 VDS

**Verwendung:**

Automatische Sprinkleranlagen	NFPA-13
Ein- oder Zweifamilienhaus	NFPA-13D
Wohngebäude mit bis zu vier Stockwerken	NFPA-13R
National Fire Alarm Code	NFPA-72

**Manipulationen:** Die Gehäuseabdeckung wird durch eine manipulationsresistente Schraube gehalten, für deren Entfernung ein spezieller Schlüssel erforderlich ist. Jedem Gerät liegt ein solcher Schlüssel bei. Optional ist ein Manipulationsschalter (Produktnr. 0090200) für die Abdeckung erhältlich, der ein unbefugtes Entfernen der Abdeckung anzeigt. Siehe Merkblatt #5401200 PSCTSK.

**UL-, cUL- und CSFM-gelistet, FM- und LPC-Zulassung, NYMEA-Zulassung, CE-Kennzeichnung**

**Abmessungen:** 9,6 cm (3,78") B x 8,1 cm (3,20") T x 10,7 cm H (4,22")

**Rohrleitungsöffnung:** Zwei Ausbrechöffnungen für 1/2" Kabelführungen vorhanden. Einzelne Schalterkammern und Erdungsschraube für unterschiedliche Spannungen geeignet.

**Gehäuse:** Abdeckung - Druckguss mit strukturierter Pulverbeschichtung, mit einer Schraube befestigt und mit Regenschutz. Sockel - Druckguss

**Druckstutzen:** Nylon 1/2" NPT Außengewinde

**Werkseinstellung:** 0,27 - 0,55 BAR (4 - 8 PSI)

**Druckdifferenz:** 0,13 BAR (2 PSI) typisch

**Maximaler Systemdruck:** 17,2 BAR (250 PSI)

**Schalterkontakte:** SPDT (Form C)

10,1 A bei 125/250 VAC, 2,0 A bei 30 VDC

ein SPDT beim PS10-1, zwei SPDT beim PS10-2

**Umgebungsspezifikationen:**

NEMA-4/IP66 klassifiziertes Gehäuse - Innen- oder Außeneinsatz mit gemäß NEMA-4 klassifiziertem Rohrleitungszubehör. Temperaturbereich: -40 °C bis 60 °C (-40° bis 140 °F)

**Installation**

Die Druckschalter der Serie PS10 von Potter sollen einen Wasserdurchfluss in automatischen Sprinkleranlagen bestimmter Bauarten erkennen, beispielsweise in Sprinkler-Nassanlagen mit Alarmventilen, in Sprinkler-Trockenanlagen, in Pre-Action-Anlagen oder in Sprühflutanlagen. Der PS10 ist außerdem zur Abgabe eines Überwachungssignals bei Niederdruck geeignet (einstellbar zwischen 0,27 und 1,03 BAR (4 und 15 PSI)).

1. Umwickeln Sie das Außengewinde der Vorrichtung mit Teflonband (kein Dichtungsmaterial für Rohrgewindeverbindungen verwenden).
2. Die Vorrichtung sollte in aufrechter Position montiert werden (Gewindeanschluss nach unten).
3. Ziehen Sie die Vorrichtung an, indem Sie nur die flachen Seiten eines Schraubenschlüssels am Gerät ansetzen.

**Verkabelungsanleitung**

1. Entfernen Sie die manipulationsresistente Schraube mit dem beiliegenden Spezialschlüssel.
2. Führen Sie am Rand der Ausbrechöffnung vorsichtig einen Schraubendreher ein und hebeln Sie den Verschluss der Öffnung mit ausreichender Kraft heraus. Siehe Abb. 9
3. Führen Sie Kabel durch ein zugelassenes Rohrverbindungsstück und befestigen Sie das Verbindungsstück an der Vorrichtung.
4. Verbinden Sie die Kabel mit den entsprechenden Anschlüssen für den beabsichtigten Verwendungszweck. Siehe Abbildungen 2, 4, 5 und 6. Siehe Abbildung 7 für Verkabelung mit zwei Schaltern und einem Rohrkanal.

**Überprüfung:** Die Funktionstüchtigkeit des Alarmdruckschalters sollte nach Abschluss der Installation und im Anschluss daran in regelmäßigen Abständen gemäß den geltenden NFPA-Codes und -Standards und/oder gemäß den Anweisungen des zuständigen Sachverständigen überprüft werden (der Hersteller empfiehlt eine vierteljährliche oder noch häufigere Prüfung).

**Nassanlage**

**METHODE 1:** Bei Verwendung eines PS10 und einer Steuereinheit mit Verzögerung wird der PS10 auf der Eingangsseite der Verzögerungskammer in die Alarmverrohrung

integriert und elektrisch mit der Steuereinheit verbunden, die für die Verzögerung sorgt, um Druckstößen vorzubeugen. Stellen Sie sicher, dass zwischen dem Alarmventil und dem PS10 keine unüberwachten Absperrventile vorhanden sind.

**METHODE 2:** Wenn der PS10 für eine lokale Glockenanwendung oder mit einer Steuereinheit ohne Verzögerungsfunktion verwendet wird, muss der PS10 in der Alarmleitung am Alarmausgang der Verzögerungskammer der Sprinkleranlage installiert werden.

**ÜBERPRÜFUNG:** Die Überprüfung wird durchgeführt, indem Sie das Testventil am Ende der Leitung öffnen. Warten Sie etwas, damit System- oder Steuerungsverzögerungen kompensiert werden können.

**HINWEIS:** Methode 2 ist ungeeignet für die Verwendung in Remote-Stationen, falls sich zwischen dem Alarmventil und dem PS10 ein unüberwachtes Absperrventil befindet.

**Nassanlage Mit Überdruck**

Installieren Sie den PS10A in der Alarmverrohrung nach dem Alarmventil. Verzögerungsmaßnahmen sind nicht erforderlich. Stellen Sie sicher, dass zwischen dem Alarmventil und dem PS10 keine unüberwachten Absperrventile vorhanden sind.

**ÜBERPRÜFUNG:** Die Überprüfung wird durchgeführt, indem Sie das Beipasstestventil für den Wasserdurchfluss oder das Testventil am Ende der Leitung öffnen. Warten Sie bei Verwendung des Testventils am Ende der Leitung etwas, damit sich der Überdruck abbauen kann.

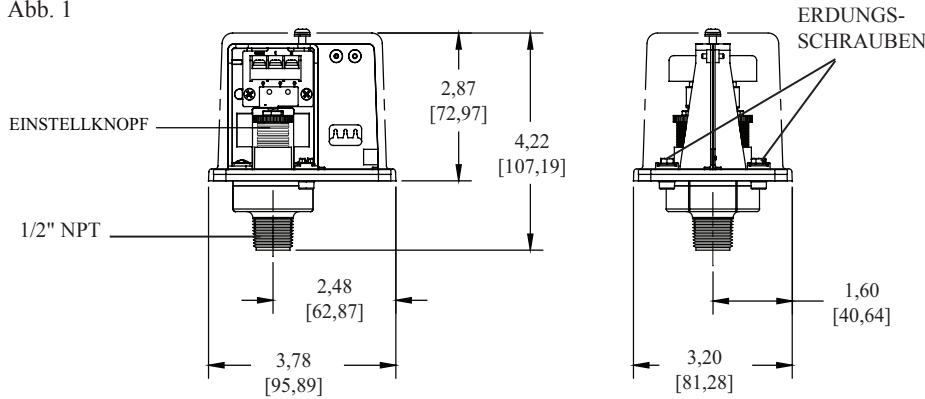
**Trockenanlage**

Integrieren Sie den PS10 in die Alarmverrohrung nach der Zwischenkammer des Alarmventils. Installieren Sie den PS10 auf der Auslassseite des Einlass-Rückschlagventils der Alarmverrohrung. Stellen Sie sicher, dass zwischen dem Alarmventil und dem PS10 keine unüberwachten Absperrventile vorhanden sind.

**ÜBERPRÜFUNG:** Die Überprüfung wird durchgeführt, indem Sie das Beipasstestventil für den Wasserdurchfluss öffnen.

**HINWEIS:** Obige Prüfungen können sich eventuell auch auf andere Kreisläufe oder Wasserturbinen mit Gongs auswirken, die im System vorhanden sind.

Abmessungen:  
Abb. 1

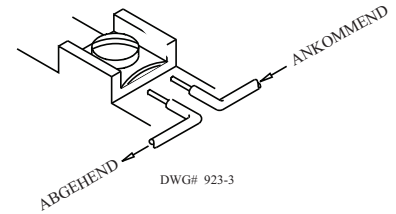


HINWEIS: Bringen Sie an den Außengewinden Teflonband an, um Leckagen zu vermeiden.

### ⚠️ WARNUNG

Die Verwendung von Rohrzement kann zu Verstopfung des Durchlasses und somit zum Signalverlust führen.

Schalterverkabelung Platinenanschluss  
Abb. 2



### ⚠️ WARNUNG

Ein abisolierter Abschnitt eines einzelnen Leiters sollte nicht um die Anschlussklemme geschlungen werden, um ihn anstelle von zwei separaten Verbindungen zu verwenden. Das Kabel muss abgetrennt werden. Dadurch ergibt sich auch eine Kontrollmöglichkeit für den Fall, dass sich das Kabel aus der Anschlussklemme löst.

### Typische Sprinkleranwendungen

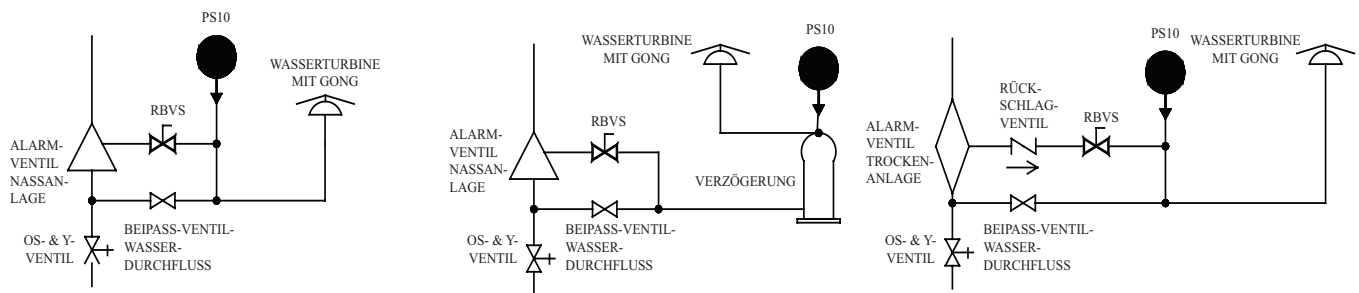
Abb. 3

**VORSICHT:** Durch das Schließen eines beliebigen Absperrventils zwischen dem Alarmventil und dem PS10 wird der PS10 außer Betrieb gesetzt. Gemäß NFPA-72 sollte jedes derartige Ventil mithilfe eines Überwachungsschalters wie etwa dem Modell RBVS von Potter elektronisch überwacht werden.

NASSANLAGE MIT  
ÜBERDRUCK

NASSANLAGE OHNE  
ÜBERDRUCK

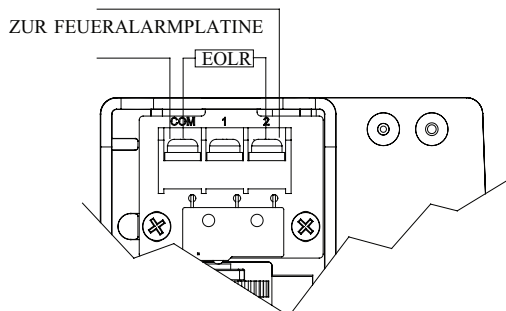
TROCKENANLAGE



DWG. #923-2AA

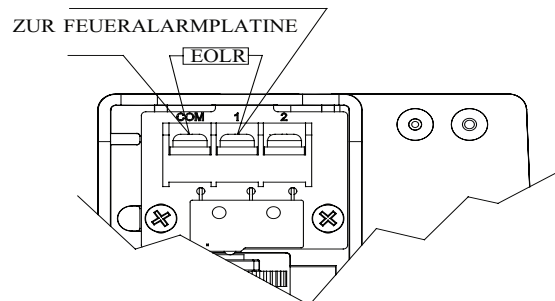
### Anschluss Für Niederdrucksignal

Abb. 4



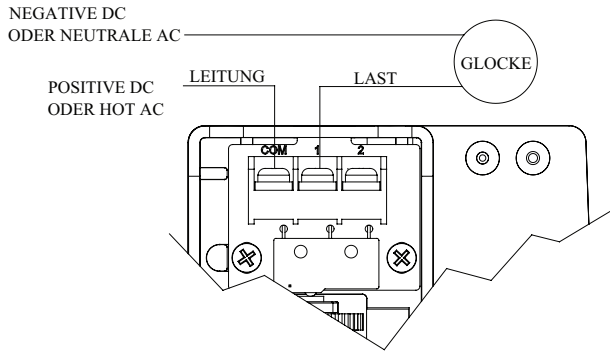
### Anschluss Für Wasserdurchflusssignal

Abb. 5



**Lokale Glocke Für Integration  
In Wasserdurchfluss**

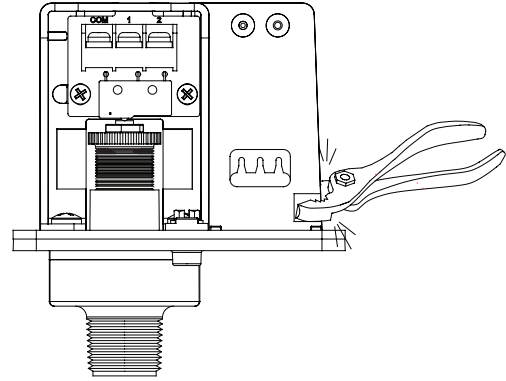
Abb. 6



**Verkabelung Mit Einer Rohrleitung**

Dünnen Bereich der Trennwand herausbrechen, um bei Verkabelung beider Schalter über eine Rohrleitungsöffnung die Kabel entsprechend verlegen zu können.

Abb. 7



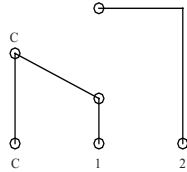
**Schalterbetrieb**

Abb. 8

MIT DRUCKBEAUFSCHLAGUNG

Anschluss

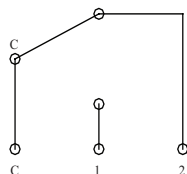
- C: Gemeinsame Leitung
- 1: Geschlossen bei Installation unter normalem Systemdruck.
- 2: Geöffnet bei Installation unter normalem Systemdruck. Schließt bei Druckabfall. Verwendung für Niederdrucküberwachung.



Anschluss

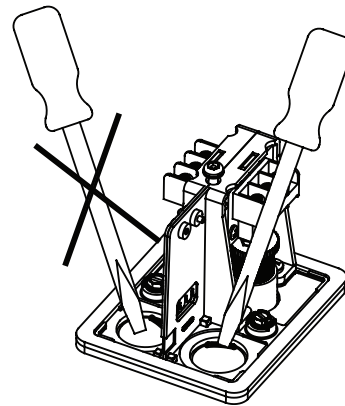
- 1: Geöffnet ohne anliegenden Druck. Schließt bei Erkennung von Druck. Verwendung für Wasserdurchflussanzeige.
- 2: Geschlossen ohne anliegenden Druck.

OHNE DRUCKBEAUFSCHLAGUNG



**Öffnen Der Ausbrechöffnungen**

Abb. 9



**⚠️ WARNUNG**

- Die Installation muss von qualifiziertem Personal und entsprechend allen nationalen und lokalen Richtlinien und Bestimmungen durchgeführt werden.
- Es besteht Stromschlaggefahr. Schalten Sie vor Wartungsarbeiten die Stromversorgung ab. Anderenfalls könnten Sie schwer verletzt oder getötet werden.
- Lesen Sie vor Beginn der Installation alle Anweisungen sorgfältig durch. Bewahren Sie die Anweisungen zur künftigen Verwendung auf. Das Nichtlesen und -beachten der Anweisungen könnte zum fehlerhaften Betrieb des Geräts führen, was wiederum schwere oder tödliche Verletzungen zur Folge haben könnte.
- Es besteht Explosionsgefahr. Nicht für die Verwendung an gefährlichen Orten geeignet. Dies könnte zu schweren Verletzungen oder zum Tod führen.

**⚠️ VORSICHT**

- Nicht durch Drehen des Schaltergehäuses anziehen. Verwenden Sie die flachen Seiten des Schraubenschlüssels nur an der Gewindebuchse. Eine fehlerhafte Installation könnte den Schalter beschädigen und zu fehlerhaftem Betrieb führen, was wiederum zu Geräte- und Sachschäden führen könnte.
- Verwenden Sie zum Abdichten der Gewinde Teflonband (nur an Außengewinden). Die Verwendung von Fugenmasse oder Zement kann den Druckanschluss verstopfen und zu fehlerhaftem Betrieb des Geräts und zu Beschädigungen der Anlage führen.
- Ziehen Sie das Gerät nicht zu stark an. Es gelten allgemein übliche Standards.

**Techniker-/Architektenspezifikationen Druckschalter Für Wasserdurchfluss**

Bei diesem Druckschalter für den Wasserdurchfluss handelt es sich um das von Potter Electric Signal Company, St. Louis, MO., gefertigte Modell PS10, das gemäß den Abbildungen und/oder Angaben in diesem Dokument in einer Sprinkleranlage installiert werden soll.

Die Schalter verfügen über einen Druckstutzen (1/2" NPT Außengewinde) und sind in den Alarmausgang von Nassanlagen-Alarmventilen, Trockenanlagen-Ventilen, Pre-Action-Ventilen oder Sprühflutventilen zu integrieren. Der Druckschalter soll ausgelöst werden, wenn der Druck in der Alarmleitung 0,27 - 0,55 BAR (4 - 8 PSI) erreicht.

Die Druckschalter für den Wasserdurchfluss haben einen maximalen Nenndruck von 17,2 BAR (250 PSI) und sind ab Werk so eingestellt, dass Sie bei einem Druckanstieg von 0,27 - 0,55 BAR (4 PSI - 8 PSI) ausgelöst werden.

Der Druckschalter hat einen oder zwei Form-C-Kontakte. Die

Schalterkontakte sind auf 10,1 A bei 125/250 VAC und auf 2,0 A bei 30 VDC ausgelegt.

Die Druckschalter für den Wasserdurchfluss verfügen über zwei Rohrleitungsöffnungen (eine für jede Schalterkammer), um die Verwendung unterschiedlicher Spannungen für die einzelnen Schalter zu erleichtern.

Die Abdeckung des Druckschalters für den Wasserdurchfluss besteht aus Zinkdruckguss mit Regenschutz und ist mit einer manipulationsresistenten Schraube zu befestigen. Der Druckschalter für den Wasserdurchfluss kann sowohl im Innenbereich als auch im Außenbereich (mit NEMA4/IP66-Klassifizierung) verwendet werden.

Der Druckschalter für den Wasserdurchfluss ist UL-, ULc- und CSFM-gelistet und verfügt über eine FM-, LPC- und NYMEA-Zulassung.

**Bestellinformationen**

<b>Modell</b>	<b>Beschreibung</b>	<b>Produktnr.</b>
PS10-1	Druckschalter mit einem Satz SPDT-Kontakte	1320011
PS10-2	Druckschalter mit zwei Sätzen SPDT-Kontakte	1320021
Inbusschlüssel	Manipulationsschalter für Abdeckung	5250062 0090200





## Стандарт Электрон Связь

Мы молодая и активно развивающаяся компания в области поставок электронных компонентов. Мы поставляем электронные компоненты отечественного и импортного производства напрямую от производителей и с крупнейших складов мира.

Благодаря сотрудничеству с мировыми поставщиками мы осуществляем комплексные и плановые поставки широчайшего спектра электронных компонентов.

Собственная эффективная логистика и склад в обеспечивает надежную поставку продукции в точно указанные сроки по всей России.

Мы осуществляем техническую поддержку нашим клиентам и предпродажную проверку качества продукции. На все поставляемые продукты мы предоставляем гарантию .

Осуществляем поставки продукции под контролем ВП МО РФ на предприятия военно-промышленного комплекса России , а также работаем в рамках 275 ФЗ с открытием отдельных счетов в уполномоченном банке. Система менеджмента качества компании соответствует требованиям ГОСТ ISO 9001.

Минимальные сроки поставки, гибкие цены, неограниченный ассортимент и индивидуальный подход к клиентам являются основой для выстраивания долгосрочного и эффективного сотрудничества с предприятиями радиоэлектронной промышленности, предприятиями ВПК и научно-исследовательскими институтами России.

С нами вы становитесь еще успешнее!

### Наши контакты:

**Телефон:** +7 812 627 14 35

**Электронная почта:** [sales@st-electron.ru](mailto:sales@st-electron.ru)

**Адрес:** 198099, Санкт-Петербург,  
Промышленная ул, дом № 19, литера Н,  
помещение 100-Н Офис 331