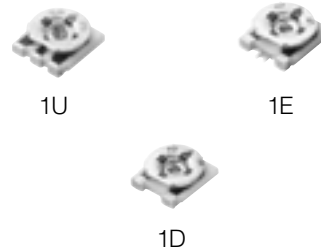


4 mm Square SMT Trimmer Potentiometers (Cermet, Open Frame Type)

Type: **EVM1D**
EVM1E
EVM1U



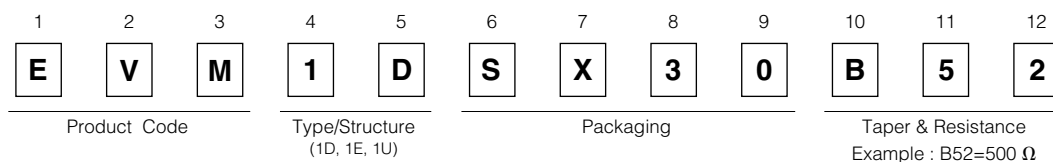
■ Features

- 4 mm square series for reflow soldering
- Both sides adjust type (EVM1U)
- High reliability realized by cermet element
- Excellent mountability
- Conforms to JIS C5260-1:1999
- RoHS compliant

■ Recommended Applications

- Audio/visual, office, and communication equipment
- General electronic equipment

■ Explanation of Part Numbers



■ Specifications

Total Resistance Value Resistance Tolerance	100 Ω to 1 MΩ ±25 %
Power Rating Limiting Element Voltage	0.2 W 50 V
Rotation Torque	2 to 20 mN·m
Temperature Coefficient of Resistance	±250 × 10 ⁻⁶ /°C

■ Minimum Quantity/Packing Unit


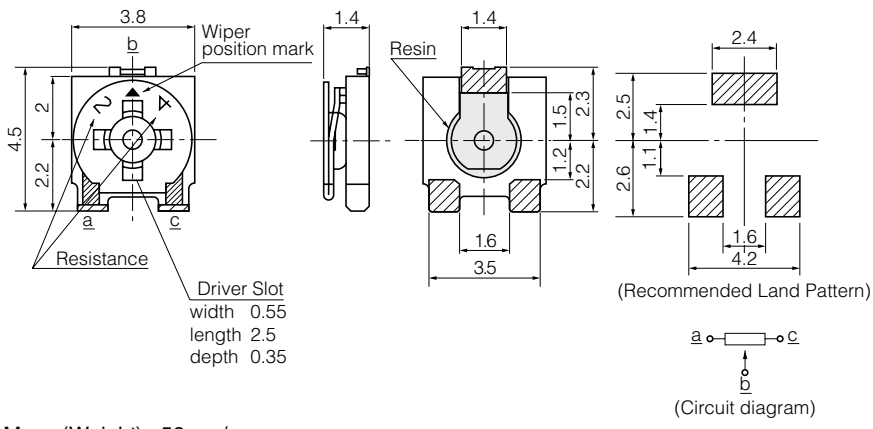
Part Number	Taping		
	Quantity per reel	Packaging quantity	Dia. of reel (mm)
EVM1D EVM1E EVM1U	1000	4000	φ178

The standard packaging methods for a reel is φ178.
Please contact us, if you would like different packaging methods. (Bulk, Reel of φ330, Reel of φ380)


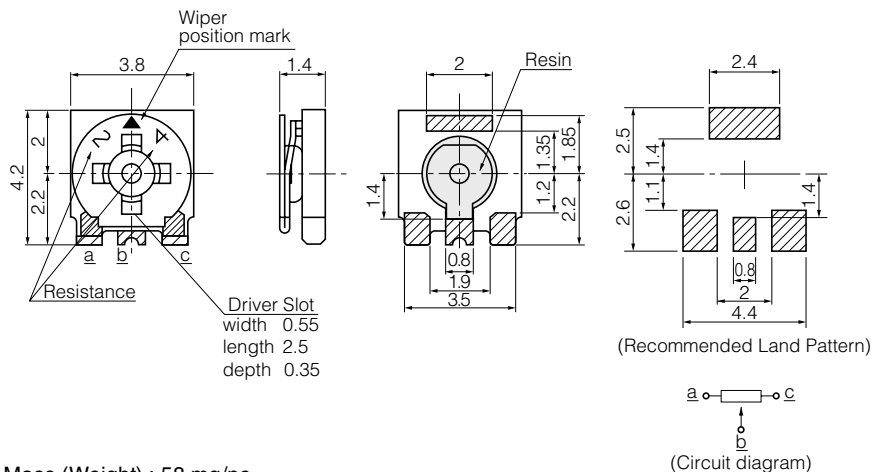
Design and specifications are each subject to change without notice. Ask factory for the current technical specifications before purchase and/or use.
Should a safety concern arise regarding this product, please be sure to contact us immediately.

■ Dimensions in mm (not to scale)


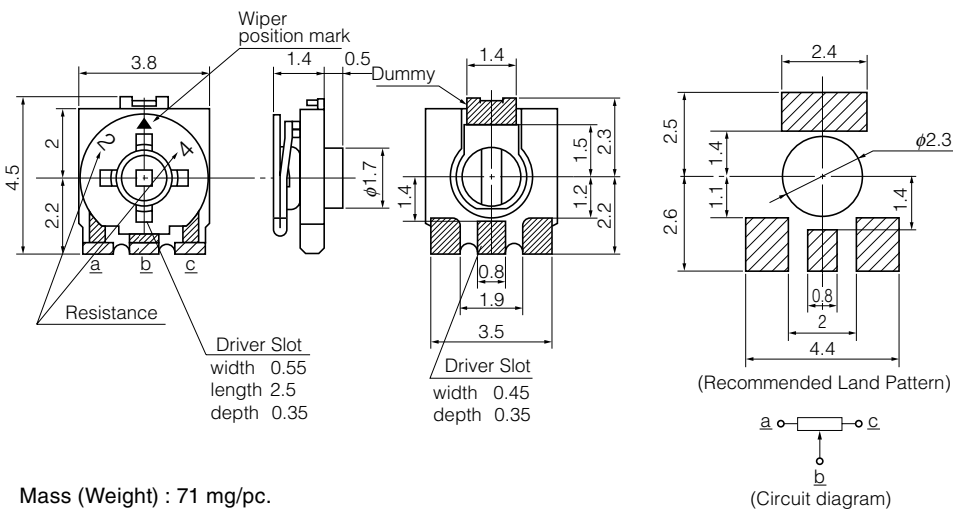
● 3-terminal, Cross SlotEVM1D

<p>No. 1</p> 	 <p style="margin-left: 40px;">Driver Slot width 0.55 length 2.5 depth 0.35</p> <p style="margin-left: 40px;">Mass (Weight) : 58 mg/pc.</p>
---	---

● 3-terminal, Cross SlotEVM1E

<p>No. 2</p> 	 <p style="margin-left: 40px;">Driver Slot width 0.55 length 2.5 depth 0.35</p> <p style="margin-left: 40px;">Mass (Weight) : 58 mg/pc.</p>
---	--

● 3-terminal, Cross Slot, Both Sides AdjustEVM1U

<p>No. 3</p> 	 <p style="margin-left: 40px;">Driver Slot width 0.55 length 2.5 depth 0.35</p> <p style="margin-left: 40px;">Driver Slot width 0.45 depth 0.35</p> <p style="margin-left: 40px;">Mass (Weight) : 71 mg/pc.</p>
---	---

Design and specifications are each subject to change without notice. Ask factory for the current technical specifications before purchase and/or use. Should a safety concern arise regarding this product, please be sure to contact us immediately.

Mouser Electronics

Authorized Distributor

Click to View Pricing, Inventory, Delivery & Lifecycle Information:

Panasonic:

[EVM-1DSX30B52](#) [EVM-1ESX30B15](#) [EVM-1ESX30B32](#) [EVM-1DSW3QB54](#) [EVM-1USX30B22](#) [EVM-1USX30B52](#)
[EVM-1SSX50B13](#) [EVM-1DSX30BE2](#) [EVM-1DSW30B13](#) [EVM-1DSW30B14](#) [EVM-1DSW30B15](#) [EVM-1DSW30B24](#)
[EVM-1DSW30B54](#) [EVM-1DSX30B33](#) [EVM-1DSX30BE3](#) [EVM-1DSX30BQ2](#) [EVM-1DSX30BY3](#) [EVM-1DSX30BY4](#)
[EVM-1ESX30BC3](#) [EVM-1ESX30BE3](#) [EVM-1ESX30BE4](#) [EVM-1ESX30BQ3](#) [EVM-1ESX30BS2](#) [EVM-1ESX30BS3](#)
[EVM-1ESX30BS5](#) [EVM-1ESX30BY3](#) [EVM-1DSX30BY2](#) [EVM-1DSX30BQ4](#)



Стандарт Электрон Связь

Мы молодая и активно развивающаяся компания в области поставок электронных компонентов. Мы поставляем электронные компоненты отечественного и импортного производства напрямую от производителей и с крупнейших складов мира.

Благодаря сотрудничеству с мировыми поставщиками мы осуществляем комплексные и плановые поставки широчайшего спектра электронных компонентов.

Собственная эффективная логистика и склад в обеспечивает надежную поставку продукции в точно указанные сроки по всей России.

Мы осуществляем техническую поддержку нашим клиентам и предпродажную проверку качества продукции. На все поставляемые продукты мы предоставляем гарантию .

Осуществляем поставки продукции под контролем ВП МО РФ на предприятия военно-промышленного комплекса России , а также работаем в рамках 275 ФЗ с открытием отдельных счетов в уполномоченном банке. Система менеджмента качества компании соответствует требованиям ГОСТ ISO 9001.

Минимальные сроки поставки, гибкие цены, неограниченный ассортимент и индивидуальный подход к клиентам являются основой для выстраивания долгосрочного и эффективного сотрудничества с предприятиями радиоэлектронной промышленности, предприятиями ВПК и научно-исследовательскими институтами России.

С нами вы становитесь еще успешнее!

Наши контакты:

Телефон: +7 812 627 14 35

Электронная почта: sales@st-electron.ru

Адрес: 198099, Санкт-Петербург,
Промышленная ул, дом № 19, литера Н,
помещение 100-Н Офис 331