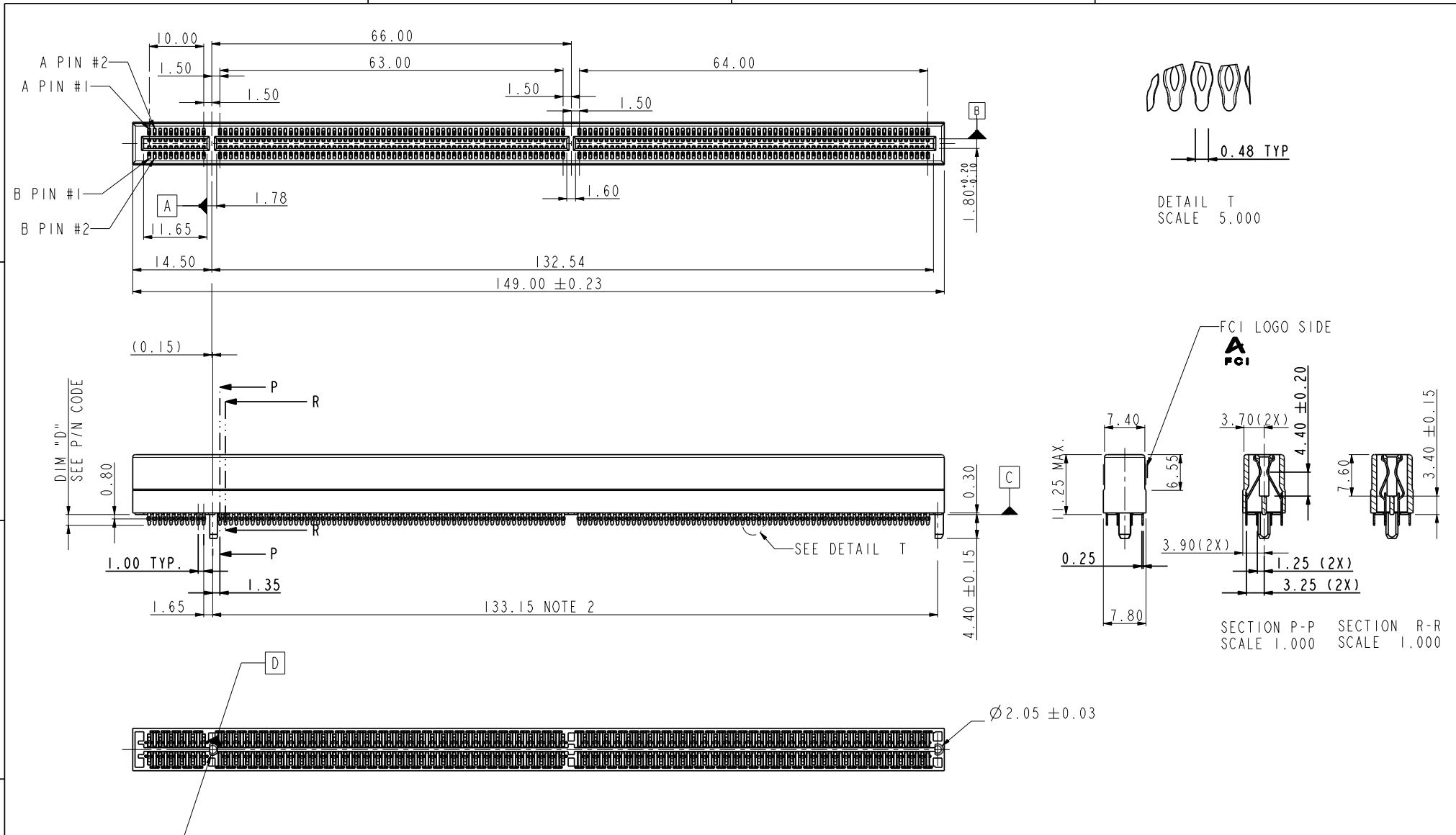




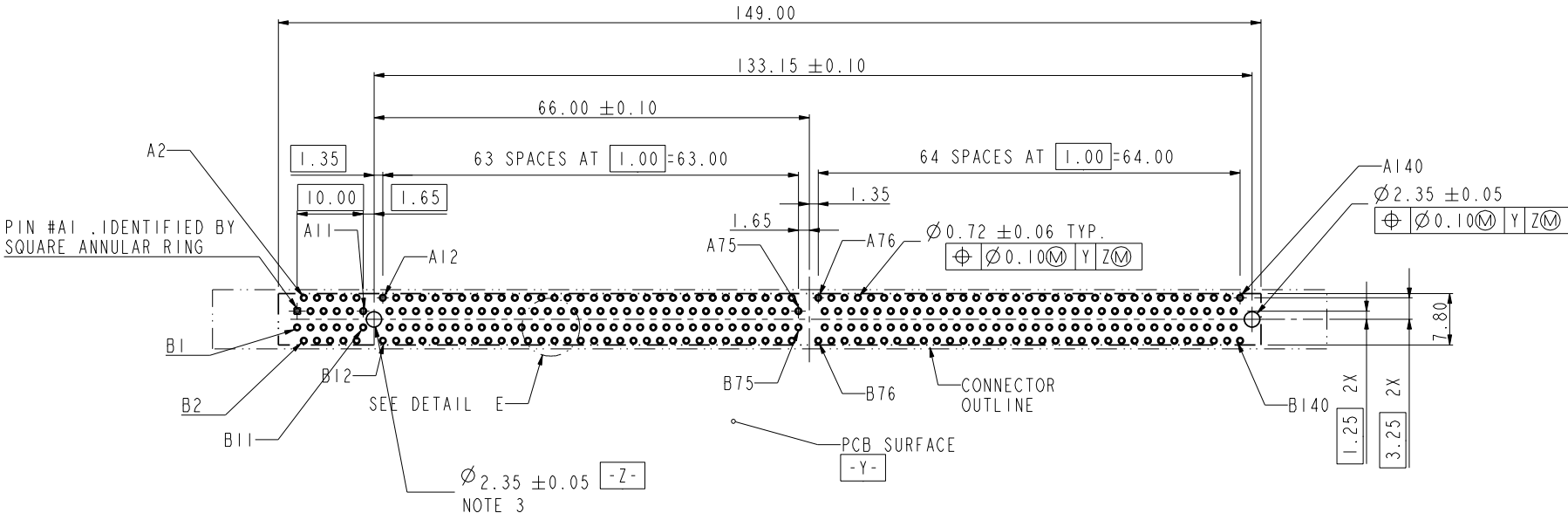
Copyright FCI.



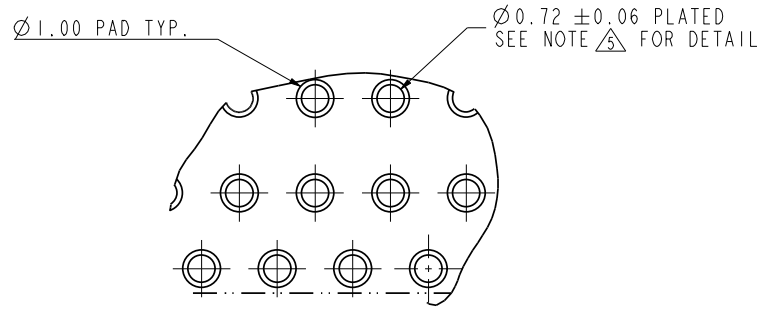
rev	ecn no	dr	date
A	T05-0050	M W	03/09/05
B	T05-0173	M W	08/09/05
C	T05-0243	M W	10/27/05
D	T05-0257	M W	11/08/05
E	DG06-0161	P M	04/11/06
F	DG06-0249	P M	07/03/06
G	DG10-0426	TER	2010-11-29

www.fciconnect.com		surface ISO 1302	tolerance std ISO 406 ISO 1101	projection mm
		TOLERANCES UNLESS OTHERWISE SPECIFIED		mm
Dr	MAGGIE WU	08/12/04	ANGULAR	size A4
Eng	R Y LIU	08/12/04	LINEAR	Scale 1.000
Chr	PAUL WANG	08/12/04	0° ± 2°	ECN *
Appr	JOSEPH HSIA	08/12/04	Product family	Spec ref *
FCI		title PCI EXPRESS 280P PRESS FIT STD ASS'Y		dwg no 10044013
		catalog no	CUSTOMER	Rev. G
			sheet 1 of 4	

REV F - 2006-04-17



RECOMMENDED FOOTPRINT



DETAIL E  
SCALE 5.000

www.fciconnect.com		surface ISO 1302	tolerance std ISO 406 ISO 1101	projection mm	TOLERANCES UNLESS OTHERWISE SPECIFIED	
Dr	MAGGIE WU	08/12/04	ANGULAR	LINEAR	0.x ±0.3	size A4 Scale 1.000
Eng	R Y LIU	08/12/04	0° ±2°		0.xx ±0.2	ECN *
Chr	PAUL WANG	08/12/04			0.xxx ±0.1	Product family
Appr	JOSEPH HSIA	08/12/04	Spec ref *		title <b>PCI EXPRESS 280P PRESS FIT STD ASS'Y</b>	
FCI		catalog no	dwg no <b>10044013</b>		Rev. <b>G</b>	
CUSTOMER		sheet 2 of 4				

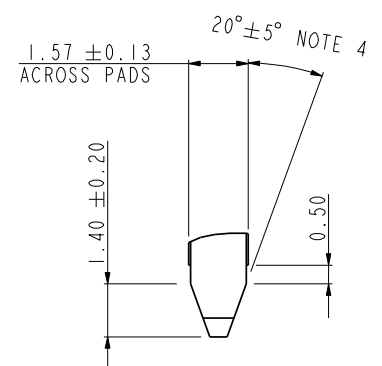
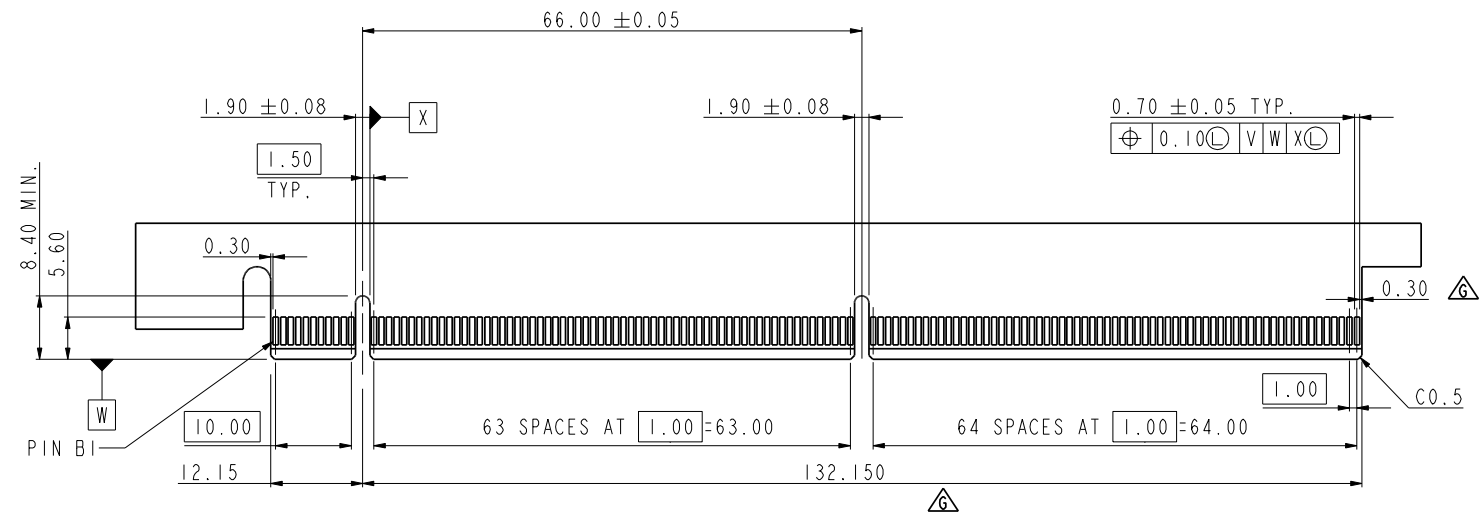


Copyright FCI.



Copyright FCI.

A  
B  
C  
D



DETAIL F  
SCALE 5.000

www.fciconnect.com		surface ISO 1302	tolerance std ISO 406 ISO 1101	projection ⊕ ⊖	mm ↔
		TOLERANCES UNLESS OTHERWISE SPECIFIED		size A4	Scale 1.000
Dr	MAGGIE WU	08/12/04	ANGULAR	0.X	±0.3
Eng	R Y LIU	08/12/04	LINEAR	0.XX	±0.2
Chr	PAUL WANG	08/12/04	0° ±2°	0.XXX	±0.1
Appr	JOSEPH HSIA	08/12/04	Product family	ECN	*
title <b>PCI EXPRESS 280P PRESS FIT STD ASS'Y</b>				Spec ref	*
catalog no		* CUSTOMER		dwg no <b>10044013</b>	Rev. <b>G</b>
				sheet 3 of 4	

REV F - 2006-04-17

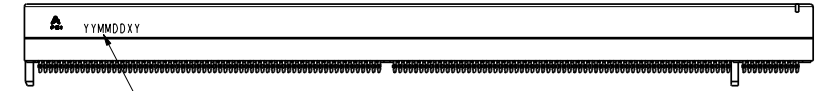
PDM: Rev:G

STATUS:Released

4 Printed: Mar 15, 2011

A  
B  
C  
D

- NOTES:
- MATERIAL:
    - HOUSING: HIGH TEMPERATURE NYLON, GLASS FILLED UL94V-0 RATED. SUITABLE FOR REFLOW SOLDERING.
    - TERMINAL: COPPER ALLOY
    - PLATING: 50u" NICKEL UNDERPLATE ALL OVER
    - CONTACT AREA PLATING - SEE PRODUCT NUMBER CODE
    - SOLDER TAIL: TIN - 100u" MIN. OVER 50u" NICKEL OR TIN/LEAD 100u" MIN. SEE PRODUCT NUMBER CODE
  - PRODUCT SPECIFICATION: GS-12-319
    - THE HORIZONTAL AXIS FOR THE HOLE PATTERN IS ESTABLISHED BY A LINE THROUGH THE CENTER OF THE TWO  $\varnothing 2.35$  HOLES.
    - THE VERTICAL AXIS IS 90° TO THE HORIZONTAL AXIS, THROUGH THE CENTER OF DATUM Z.
    - CHAMFER EDGES MUST BE FREE OF CUTTING BURRS.
    - ALL PTH SHOULD BE 0.76~0.83 mm DIA DRILLED AND 0.025 to 0.05 mm ELECTRO-DEPOSITED COPPER THK ON THROUGH HOLE WALL.
  - RoHS COMPATIBLE PRODUCT SPECIFICATIONS
    - a-PLATING:
      - "LF" MEANS THE PRODUCT IS LEAD-FREE, 2um MINIMUM MATTE TIN OVER 1.27um MINIMUM NICKEL UNDERPLATE.
    - b-MANUFACTURING PROCESS COMPATIBILITY
      - THE HOUSING WILL WITHSTAND EXPOSURE TO 260°C±5°C SOLDER BATH TEMPERATURE FOR 5 SECONDS IN A REFLOW SOLDER APPLICATION WITH A 1.6mm MIN THICK CIRCUIT BOARD.



Date code:  
 "YY" means year number  
 "MM" means month number  
 "DD" means day number  
 "X" means manufacture location  
 "D" means made in Dongguan site  
 "Y" means shift number  
 If date code is 060626D1, it means this part is made by shift 1 in 2006/06/26 and manufactured in Dongguan site  
 Date code should be laser mark

PRODUCT NUMBER CODE

10044013 - X X X X X X X X

HOUSING COLOR OPTIONS  
 1-BLACK

PEGS OPTIONS  
 0-PLASTIC PEGS

TERMINAL PLATING OPTIONS

- 0-50u" Ni UNDERPLATE  
 30u" Au CONTACT AREA  
 100u" TIN TAIL AREA -----COMPATIBLE RoHS
- 1-50u" Ni UNDERPLATE  
 15u" Au CONTACT AREA  
 100u" TIN TAIL AREA -----COMPATIBLE RoHS
- 2-50u" Ni UNDERPLATE  
 GOLD FLASH CONTACT AREA  
 100u" TIN TAIL AREA -----COMPATIBLE RoHS
- 3-50u" Ni UNDERPLATE  
 30u" Au CONTACT AREA  
 100u" TIN/LEAD TAIL AREA -----RoHS COMPLIANT EXCEPT Pb
- 4-50u" Ni UNDERPLATE  
 15u" Au CONTACT AREA  
 100u" TIN/LEAD TAIL AREA -----RoHS COMPLIANT EXCEPT Pb
- 5-50u" Ni UNDERPLATE  
 GOLD FLASH CONTACT AREA  
 100u" TIN/LEAD TAIL AREA -----RoHS COMPLIANT EXCEPT Pb

LEAD FREE OPTION  
 "LF" FOR TERMINAL PLATING OPTION 0,1,2  
 LEAVE BLANK FOR TERMINAL PLATING 3,4,5

PACKAGING OPTIONS  
 T-TRAY PACKAGING

RESERVE  
 0

TAIL LENGTH OPTIONS

	DIM "D"	SUGGESTED PCB THICKNESS
0	2.00±0.20	2.36
1	3.25±0.20	4.19

www.fciconnect.com			surface <input checked="" type="checkbox"/> ISO 1302	tolerance std ISO 406 ISO 1101	projection	mm		
			TOLERANCES UNLESS OTHERWISE SPECIFIED					
Dr	MAGGIE WU	08/12/04	ANGULAR	LINEAR	0.X	±0.3	size A4	Scale 1.000
Eng	R Y LIU	08/12/04			0.XX	±0.2	ECN	*
Chr	PAUL WANG	08/12/04			0.XXX	±0.1		
Appr	JOSEPH HSIA	08/12/04	Product family			Spec ref *		
			title PCI EXPRESS 280P PRESS FIT STD ASS'Y			dwg no 10044013		Rev. G
catalog no			*			CUSTOMER		sheet 4 of 4



Copyright FCI.



## Стандарт Электрон Связь

Мы молодая и активно развивающаяся компания в области поставок электронных компонентов. Мы поставляем электронные компоненты отечественного и импортного производства напрямую от производителей и с крупнейших складов мира.

Благодаря сотрудничеству с мировыми поставщиками мы осуществляем комплексные и плановые поставки широчайшего спектра электронных компонентов.

Собственная эффективная логистика и склад в обеспечивает надежную поставку продукции в точно указанные сроки по всей России.

Мы осуществляем техническую поддержку нашим клиентам и предпродажную проверку качества продукции. На все поставляемые продукты мы предоставляем гарантию .

Осуществляем поставки продукции под контролем ВП МО РФ на предприятия военно-промышленного комплекса России , а также работаем в рамках 275 ФЗ с открытием отдельных счетов в уполномоченном банке. Система менеджмента качества компании соответствует требованиям ГОСТ ISO 9001.

Минимальные сроки поставки, гибкие цены, неограниченный ассортимент и индивидуальный подход к клиентам являются основой для выстраивания долгосрочного и эффективного сотрудничества с предприятиями радиоэлектронной промышленности, предприятиями ВПК и научно-исследовательскими институтами России.

С нами вы становитесь еще успешнее!

### Наши контакты:

**Телефон:** +7 812 627 14 35

**Электронная почта:** [sales@st-electron.ru](mailto:sales@st-electron.ru)

**Адрес:** 198099, Санкт-Петербург,  
Промышленная ул, дом № 19, литера Н,  
помещение 100-Н Офис 331