

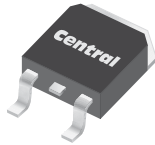
CJD44H11 NPN
CJD45H11 PNP

**SURFACE MOUNT
COMPLEMENTARY SILICON
POWER TRANSISTORS**



www.centrasemi.com

**DPAK
POWER!**



DPAK TRANSISTOR CASE

DESCRIPTION:

The CENTRAL SEMICONDUCTOR CJD44H11, CJD45H11 types are Complementary Silicon Power Transistors manufactured in a surface mount package designed for switching and power amplifier applications.

MARKING: FULL PART NUMBER

MAXIMUM RATINGS: ($T_C=25^\circ\text{C}$ unless otherwise noted)

	SYMBOL		UNITS
Collector-Emitter Voltage	V_{CEO}	80	V
Emitter-Base Voltage	V_{EBO}	5.0	V
Continuous Collector Current	I_C	8.0	A
Peak Collector Current	I_{CM}	16	A
Power Dissipation	P_D	20	W
Power Dissipation ($T_A=25^\circ\text{C}$)	P_D	1.75	W
Operating and Storage Junction Temperature	T_J, T_{stg}	-65 to +150	$^\circ\text{C}$
Thermal Resistance	θ_{JC}	6.25	$^\circ\text{C/W}$
Thermal Resistance	θ_{JA}	71.4	$^\circ\text{C/W}$

ELECTRICAL CHARACTERISTICS: ($T_C=25^\circ\text{C}$ unless otherwise noted)

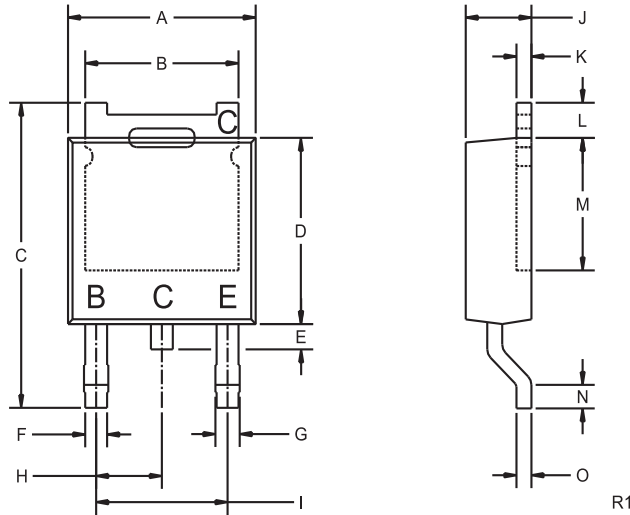
SYMBOL	TEST CONDITIONS	MIN	TYP	MAX	UNITS
I_{CES}	$V_{CE}=80\text{V}$			10	μA
I_{EBO}	$V_{EB}=5.0\text{V}$			50	μA
BV_{CEO}	$I_C=30\text{mA}$	80			V
$V_{CE(SAT)}$	$I_C=8.0\text{A}, I_B=400\text{mA}$			1.0	V
$V_{BE(SAT)}$	$I_C=8.0\text{A}, I_B=800\text{mA}$			1.5	V
h_{FE}	$V_{CE}=1.0\text{V}, I_C=2.0\text{A}$	60			
h_{FE}	$V_{CE}=1.0\text{V}, I_C=4.0\text{A}$	40			
f_T	$V_{CE}=10\text{V}, I_C=500\text{mA}, f=20\text{MHz}$ (CJD44H11)		60		MHz
f_T	$V_{CE}=10\text{V}, I_C=500\text{mA}, f=20\text{MHz}$ (CJD45H11)		50		MHz
C_{ob}	$V_{CB}=10\text{V}, I_E=0, f=0.1\text{MHz}$ (CJD44H11)		120		pF
C_{ob}	$V_{CB}=10\text{V}, I_E=0, f=0.1\text{MHz}$ (CJD45H11)		220		pF
$t_d + t_r$	$I_C=5.0\text{A}, I_{B1}=500\text{mA}$ (CJD44H11)		320		ns
$t_d + t_r$	$I_C=5.0\text{A}, I_{B1}=500\text{mA}$ (CJD45H11)		150		ns
t_s	$I_C=5.0\text{A}, I_{B1}=I_{B2}=500\text{mA}$ (CJD44H11, CJD45H11)		450		ns
t_f	$I_C=5.0\text{A}, I_{B1}=I_{B2}=500\text{mA}$ (CJD44H11)		130		ns
t_f	$I_C=5.0\text{A}, I_{B1}=I_{B2}=500\text{mA}$ (CJD45H11)		100		ns

CJD44H11 NPN
CJD45H11 PNP



**SURFACE MOUNT
COMPLEMENTARY SILICON
POWER TRANSISTORS**

DPAK TRANSISTOR CASE - MECHANICAL OUTLINE



DIMENSIONS				
SYMBOL	INCHES		MILLIMETERS	
	MIN	MAX	MIN	MAX
A	0.250	0.265	6.35	6.73
B	0.205	0.215	5.21	5.46
C	0.374	0.409	9.50	10.40
D	0.235	0.245	5.97	6.22
E	0.025	0.040	0.64	1.02
F	0.025	0.035	0.64	0.88
G	0.030	0.045	0.76	1.14
H	0.090		2.28	
I	0.180		4.57	
J	0.086	0.094	2.19	2.38
K	0.018	0.023	0.46	0.58
L	0.040	0.050	1.02	1.27
M	0.170	-	4.32	-
N	0.020	-	0.51	-
O	0.018	0.023	0.46	0.58

LEAD CODE:
B) BASE
C) COLLECTOR
E) EMITTER
C) COLLECTOR

MARKING:
FULL PART NUMBER

DPAK TRANSISTOR (REV: R1)

R2 (4-January 2010)



Стандарт Электрон Связь

Мы молодая и активно развивающаяся компания в области поставок электронных компонентов. Мы поставляем электронные компоненты отечественного и импортного производства напрямую от производителей и с крупнейших складов мира.

Благодаря сотрудничеству с мировыми поставщиками мы осуществляем комплексные и плановые поставки широчайшего спектра электронных компонентов.

Собственная эффективная логистика и склад в обеспечивает надежную поставку продукции в точно указанные сроки по всей России.

Мы осуществляем техническую поддержку нашим клиентам и предпродажную проверку качества продукции. На все поставляемые продукты мы предоставляем гарантию .

Осуществляем поставки продукции под контролем ВП МО РФ на предприятия военно-промышленного комплекса России , а также работаем в рамках 275 ФЗ с открытием отдельных счетов в уполномоченном банке. Система менеджмента качества компании соответствует требованиям ГОСТ ISO 9001.

Минимальные сроки поставки, гибкие цены, неограниченный ассортимент и индивидуальный подход к клиентам являются основой для выстраивания долгосрочного и эффективного сотрудничества с предприятиями радиоэлектронной промышленности, предприятиями ВПК и научно-исследовательскими институтами России.

С нами вы становитесь еще успешнее!

Наши контакты:

Телефон: +7 812 627 14 35

Электронная почта: sales@st-electron.ru

Адрес: 198099, Санкт-Петербург,
Промышленная ул, дом № 19, литера Н,
помещение 100-Н Офис 331