

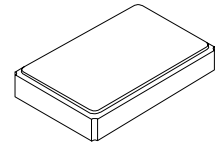


XTC7001

- **Temperature Compensated Crystal Oscillator**
- **Miniature SMD 5.0 x 3.2 x 1.4 mm Package**
- **Good Frequency Stability**
- **Low Phase Noise**
- **Complies with Directive 2002/95/EC (RoHS)**



**18.41400 MHz
TCXO**



SM5032-8 Case

Electrical Characteristics

Characteristic	Sym	Notes	Minimum	Typical	Maximum	Units
Nominal Frequency	F _O			18.41400		MHz
Storage Temperature Range in Tape and Reel			-40		+85	°C
Operating Temperature Range			-40		+85	°C
Power Supply Voltage	V _{DD}		2.85	3.00	3.15	V
Output Voltage with Load 10 pF 10 KΩ	V _{OUT}		0.8			V _{P-P}
Power Supply Current	I _{DD}				2.0	mA
Output Waveform			Clipped Sinewave			
Frequency Tolerance			±2.0 ppm max @ 25 °C ±3 °C			
Frequency Stability versus:						
Temperature, -40 to 85 °C				±2.5		ppm
Load Variation, 10 pF 10 KΩ ±10%				±0.2		ppm
Supply Voltage, 3 V ±5%				±0.2		ppm
Start Up Time, 90% of final RF level in V _{P-P}					3.0	ms
Harmonics					-7.0	dBc
Standard Shipping Quantity on 180 mm (7") Reel				1000		units
Lid Symbolization (in addition to Lot and/or Date Codes)			Line1: 7001 Line2: YWWS			



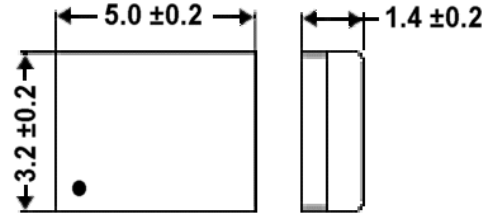
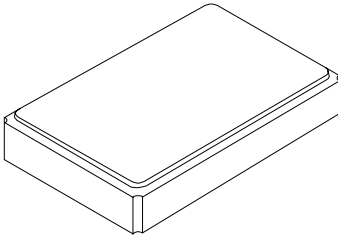
CAUTION: Electrostatic Sensitive Device. Observe precautions for handling.

Notes:

1. The design, manufacturing process, and specifications of this device are subject to change without notice.

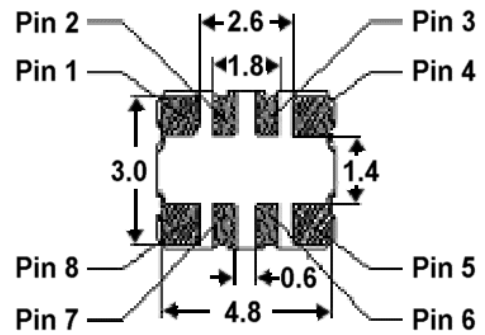
SM5032-8 Case

8-Terminal Surface-Mount Case 5.0 x 3.2 mm Nominal Footprint

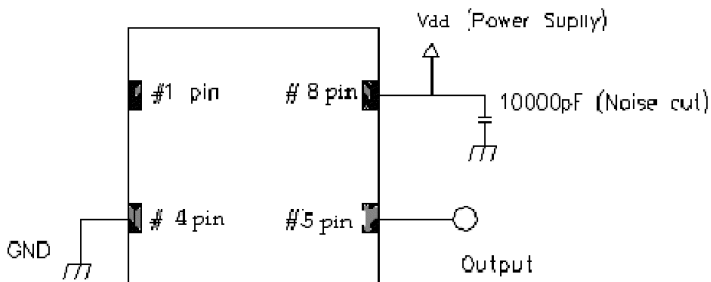


Electrical Connections

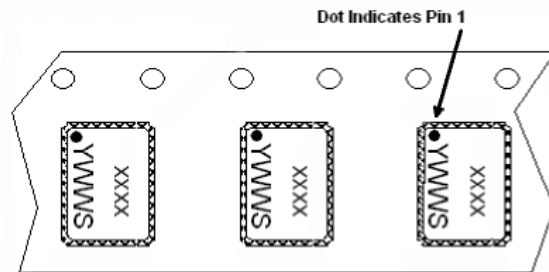
Pin	Connection
1	NC/GND
2	Floating
3	Floating
4	GND/CASE GND
5	Fout
6	Floating
7	Floating
8	VDD



Package Dimensions (mm)

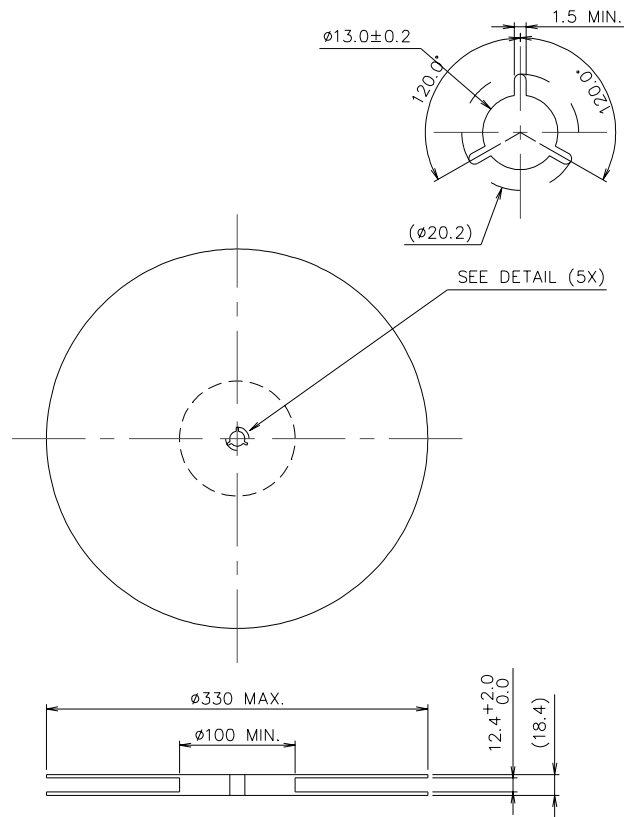


Recommended Circuit

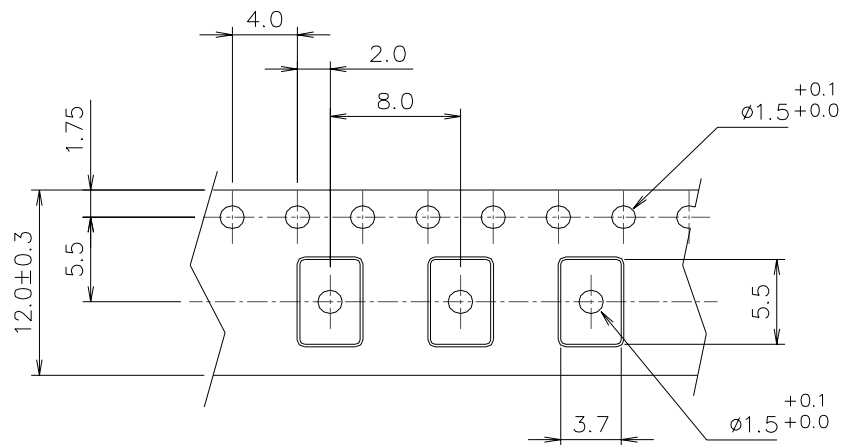


Package Orientation in Carrier Tape

Reel Dimensions



Tape Dimensions



Notes:

1. Unless otherwise specified, tolerance on dimensions is ± 0.1 mm
2. Material is black conductive polystyrene
3. 10 pitch cumulative tolerance is ± 0.2 mm



Стандарт Электрон Связь

Мы молодая и активно развивающаяся компания в области поставок электронных компонентов. Мы поставляем электронные компоненты отечественного и импортного производства напрямую от производителей и с крупнейших складов мира.

Благодаря сотрудничеству с мировыми поставщиками мы осуществляем комплексные и плановые поставки широчайшего спектра электронных компонентов.

Собственная эффективная логистика и склад в обеспечивает надежную поставку продукции в точно указанные сроки по всей России.

Мы осуществляем техническую поддержку нашим клиентам и предпродажную проверку качества продукции. На все поставляемые продукты мы предоставляем гарантию .

Осуществляем поставки продукции под контролем ВП МО РФ на предприятия военно-промышленного комплекса России , а также работаем в рамках 275 ФЗ с открытием отдельных счетов в уполномоченном банке. Система менеджмента качества компании соответствует требованиям ГОСТ ISO 9001.

Минимальные сроки поставки, гибкие цены, неограниченный ассортимент и индивидуальный подход к клиентам являются основой для выстраивания долгосрочного и эффективного сотрудничества с предприятиями радиоэлектронной промышленности, предприятиями ВПК и научно-исследовательскими институтами России.

С нами вы становитесь еще успешнее!

Наши контакты:

Телефон: +7 812 627 14 35

Электронная почта: sales@st-electron.ru

Адрес: 198099, Санкт-Петербург,
Промышленная ул, дом № 19, литера Н,
помещение 100-Н Офис 331