

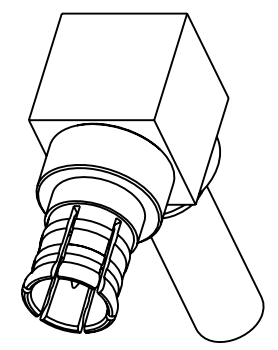
NOTES:

1. MATERIALS AND FINISHES:  
 BODY- BRASS(C3604BD), GOLD PLATED,  
 CONTACT- BeB(C1720BD), GOLD PLATED  
 INSULATORS(B&I)- PTFE  
 SLEEVE- BRASS(C3604BD), NICKLE PLATED  
 CAP- BRASS(C3604BD), GOLD PLATED  
 P-SHELL- BeB(C1720BD), NICKLE PLATED
2. PACKAGING:  
 A. QUANTITY: SINGLE PACK  
 B. MARKING: BAG TO BE MARKED  
 "AMPHENOL, 902-9047, AND DATE CODE"
3. CABLE ASSEMBLY:  
 A. TRIM CABLE AS SHOWN.  
 B. INSERT CABLE COMPLETELY WITH BRAID ON OUTSIDE OF CRIMP BODY  
 C. CRIMP FERRULE USING AMPHENOL TOOL 227-944 WITH DIE SET 227-1221-03, CAVITY 'B' (2.7mm HEX)  
 D. SOLDER CONTACT TO CABLE CENTER CONDUCTOR AFTER CRIMPING.  
 E. DEPRESS CAP AFTER SOLDERING TO COVER SOLDER ACCESS HOLE.

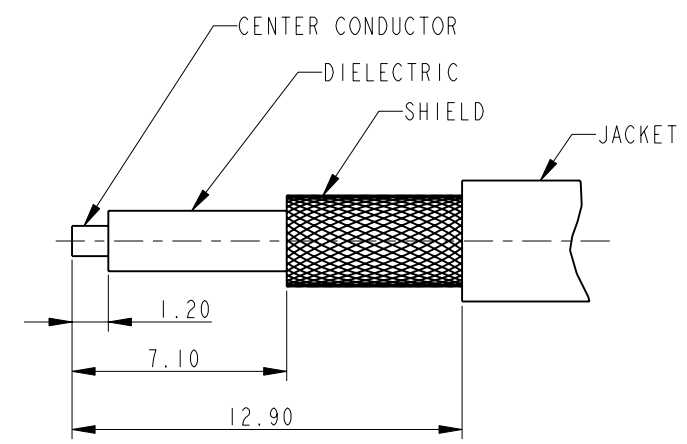
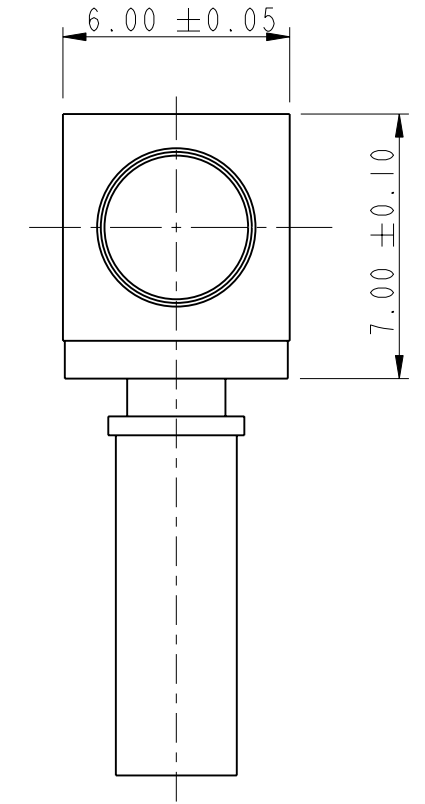
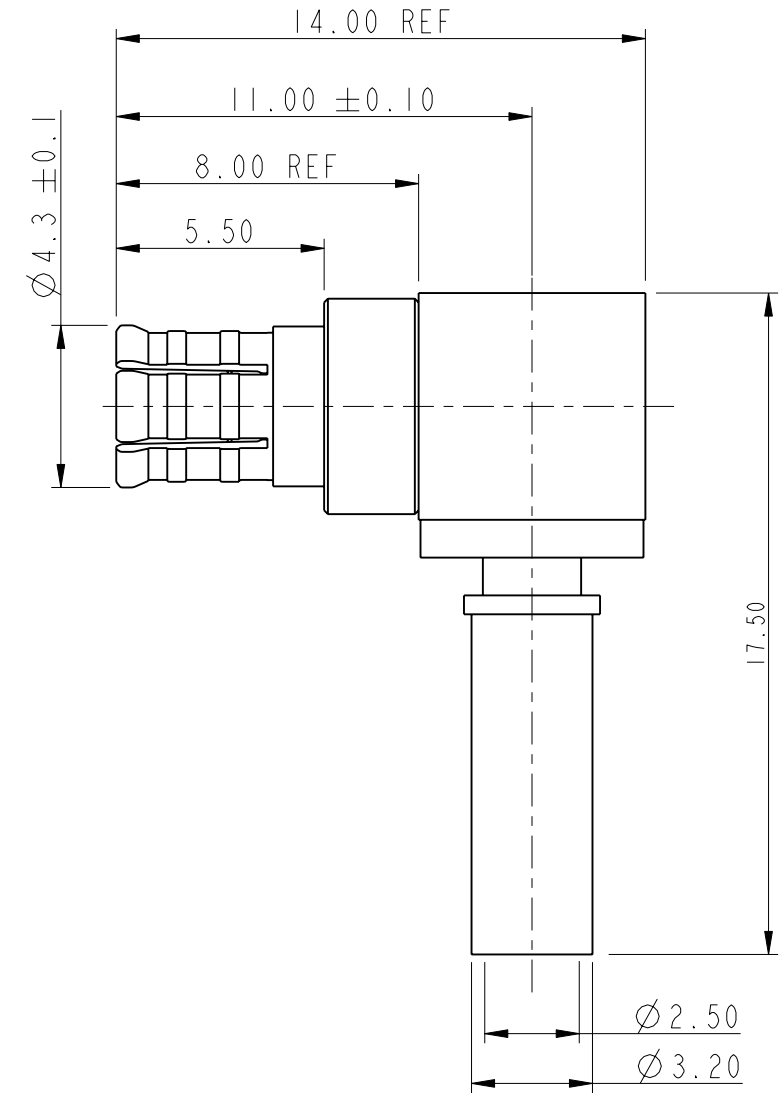
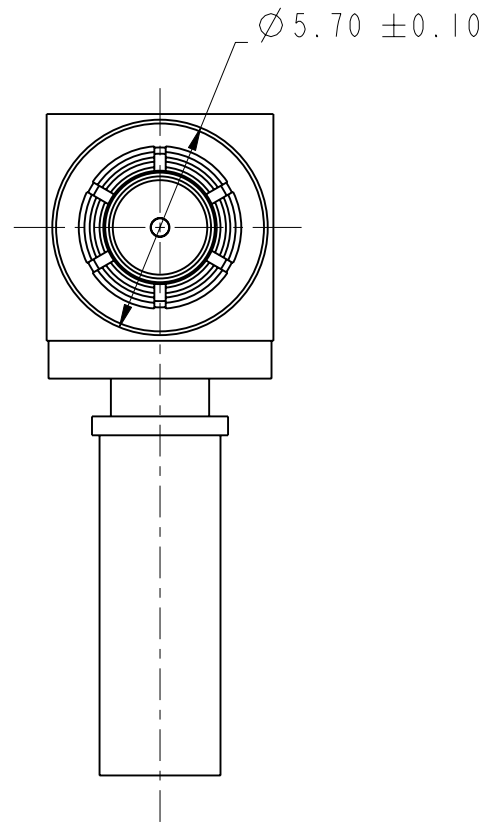
THIRD ANGLE PROJ.

REVISIONS

REV	DESCRIPTION	DATE	ECO	APPR
A	RELEASE TO MFG.	4/10/07	46488	NBP



SCALE 3.000



RECOMMENDED CABLE STRIPPING DIMENSIONS

**METRIC DRAWING**

**CUSTOMER OUTLINE DRAWING**  
 ALL OTHER SHEETS ARE FOR INTERNAL USE ONLY

UNLESS OTHERWISE SPECIFIED, DIMENSIONS ARE METRIC AND TOLERANCES ARE: 1 PLACE DECIMAL ± 0.3MM (.012") 2 PLACE DECIMAL ± .10 MM (.004") ANGLES ± 1°	MATERIAL	DRAWN PRAVEEN N.B	DATE 23-Mar-07	TITLE <b>MATING PLUG TO RF SWITCH FOR RG-178 CABLE</b>		<b>Amphenol RF</b> Danbury CT USA, Tainan, Taiwan, Shenzhen, China www.amphenolrf.com	
	REFERENCE AND CONFIGURATION LEVEL:	ENGINEER PRAVEEN N.B	DATE 23-Mar-07				
NOTICE - These drawings, specifications, or other data (1) are, and remain the property of Amphenol corp. (2) must be returned upon request; and (3) are confidential and not to be disclosed to any person other than those to whom they are given by Amphenol Corp. the finishing of these drawings, specifications, or other data by Amphenol Corp., or to any other person to anyone for any purpose is not to be regarded by implication or otherwise in any manner licensing, granting rights to permitting such holder or any other person to manufacture, use or sell any product, process or design, patented or otherwise, that may in any way be related to or disclosed by said drawings, specifications, or other data.	FINISH	APPROVED M. HOYACK	DATE 3/28/07	SCALE: 5.0:1.0	SHEET 1 OF 1	ITEM NO.	PART NO. 902-9047
			CAD FILE /902-9047		DWG SIZE B	CODE ID 74868	REV A



**Стандарт  
Электрон  
Связь**

Мы молодая и активно развивающаяся компания в области поставок электронных компонентов. Мы поставляем электронные компоненты отечественного и импортного производства напрямую от производителей и с крупнейших складов мира.

Благодаря сотрудничеству с мировыми поставщиками мы осуществляем комплексные и плановые поставки широчайшего спектра электронных компонентов.

Собственная эффективная логистика и склад в обеспечивает надежную поставку продукции в точно указанные сроки по всей России.

Мы осуществляем техническую поддержку нашим клиентам и предпродажную проверку качества продукции. На все поставляемые продукты мы предоставляем гарантию .

Осуществляем поставки продукции под контролем ВП МО РФ на предприятия военно-промышленного комплекса России , а также работаем в рамках 275 ФЗ с открытием отдельных счетов в уполномоченном банке. Система менеджмента качества компании соответствует требованиям ГОСТ ISO 9001.

Минимальные сроки поставки, гибкие цены, неограниченный ассортимент и индивидуальный подход к клиентам являются основой для выстраивания долгосрочного и эффективного сотрудничества с предприятиями радиоэлектронной промышленности, предприятиями ВПК и научно-исследовательскими институтами России.

С нами вы становитесь еще успешнее!

**Наши контакты:**

**Телефон:** +7 812 627 14 35

**Электронная почта:** [sales@st-electron.ru](mailto:sales@st-electron.ru)

**Адрес:** 198099, Санкт-Петербург,  
Промышленная ул, дом № 19, литера Н,  
помещение 100-Н Офис 331