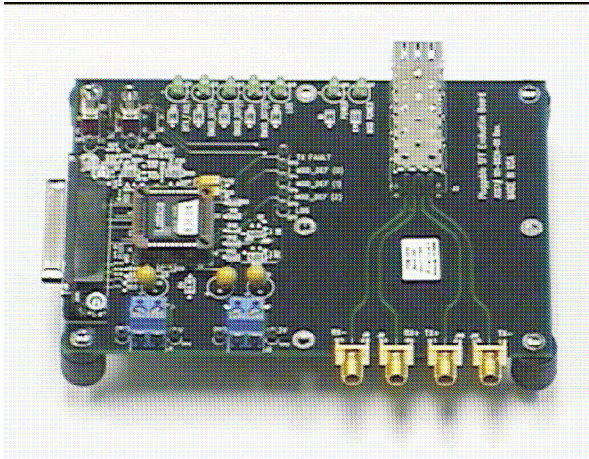


# Product Specification

## SFP Evaluation Board

### FDB-1018



Finisar’s FDB-1018 Evaluation Board is the perfect vehicle for testing and evaluating the new Small Form Factor Pluggable (SFP) optical transceivers.

The board consists of a single SFP edge connector and cage, four 50-ohm SMA coaxial connectors (J8-J11) for the high-speed differential transmitter input and receiver output signals, and test points and LEDs for monitoring all other SFP pins. It is compatible with short wavelength and long wavelength SFP transceiver types for use at data rates of 125 Mb/s to 4.25 Gb/s.

The FDB-1018 SFP Evaluation Board is supplied with software and a DB-25 cable for communication with a PC parallel port. This cable allows direct communication between the PC and the module via the I<sup>2</sup>C 2-wire serial bus on pins MOD\_DEF(1) and MOD\_DEF(2), as well as for reading the status lines and setting the TX disable and Rate Select inputs.

The software included with the board provides a simple windows-based GUI for monitoring the Serial ID information available in Finisar’s SFP transceivers.

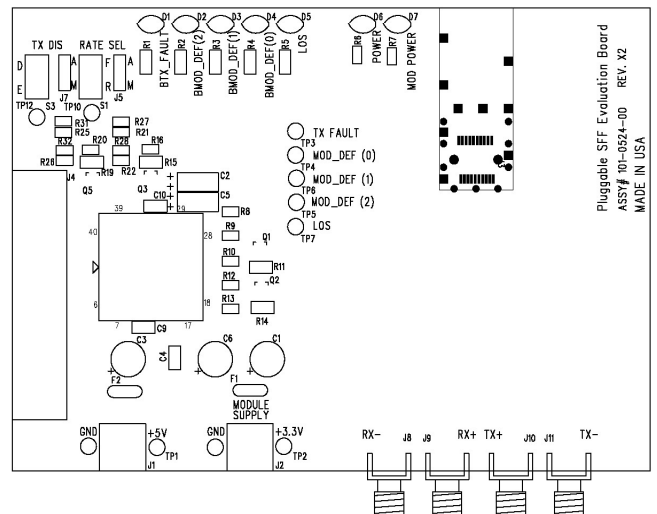
A switch is provided to assert and test the transmit disable function (S3). Another switch (S1) is provided to select the operating bit rate in those dual rate SFP transceivers that require it (not required for Finisar’s SFP transceivers). TX disable can be controlled either by the switch or the parallel port. Change the position of the jumper to change controls. Similarly, a jumper governs the Rate Select control.

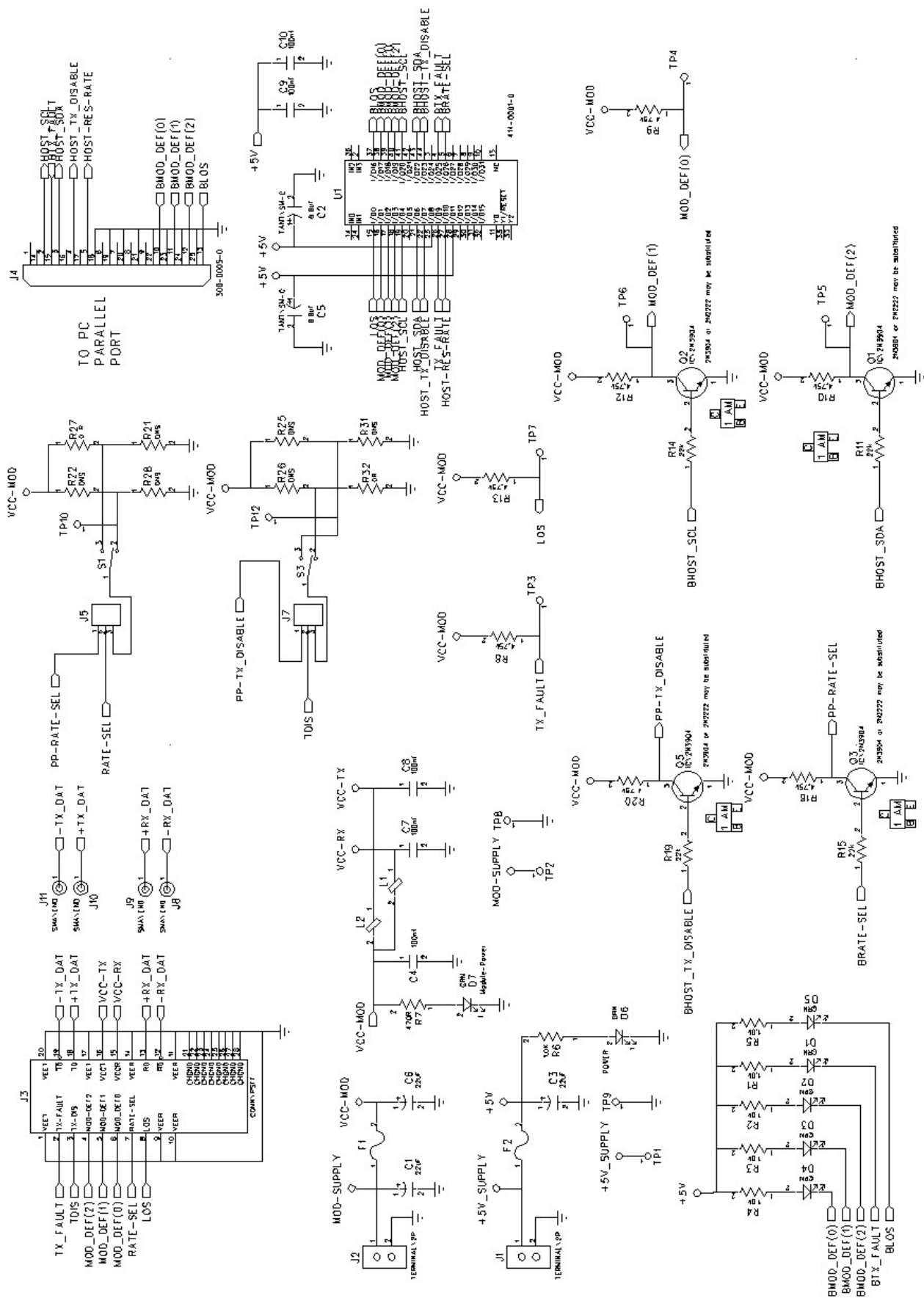
### SPECIFICATIONS

The FDB-1018 SFP Evaluation Board requires two supply voltages. A module supply voltage of 3.1 to 3.6V should be supplied at connector J2. A 5V ±10% supply, used for the parallel port communication, should be connected to J1.

Input signals to the TX+ and TX– connectors should yield a differential swing ranging from 400 mV to 2400 mV, or each have a single-ended swing ranging from 200 mV to 1200 mV. Output signals on the RX+ and RX– connectors may range between 185 to 1000 mV, single-ended. SFP transceivers have internal AC coupling on all data lines.

The board layout and schematics are shown below.





Finisar Corporation  
1389 Moffett Park Drive  
Sunnyvale, CA 94089-1133  
Tel. 1-408-548-1000  
Fax 1-408-541-6138  
[sales@finisar.com](mailto:sales@finisar.com)  
[www.finisar.com](http://www.finisar.com)



**Стандарт  
Электрон  
Связь**

Мы молодая и активно развивающаяся компания в области поставок электронных компонентов. Мы поставляем электронные компоненты отечественного и импортного производства напрямую от производителей и с крупнейших складов мира.

Благодаря сотрудничеству с мировыми поставщиками мы осуществляем комплексные и плановые поставки широчайшего спектра электронных компонентов.

Собственная эффективная логистика и склад в обеспечивает надежную поставку продукции в точно указанные сроки по всей России.

Мы осуществляем техническую поддержку нашим клиентам и предпродажную проверку качества продукции. На все поставляемые продукты мы предоставляем гарантию .

Осуществляем поставки продукции под контролем ВП МО РФ на предприятия военно-промышленного комплекса России , а также работаем в рамках 275 ФЗ с открытием отдельных счетов в уполномоченном банке. Система менеджмента качества компании соответствует требованиям ГОСТ ISO 9001.

Минимальные сроки поставки, гибкие цены, неограниченный ассортимент и индивидуальный подход к клиентам являются основой для выстраивания долгосрочного и эффективного сотрудничества с предприятиями радиоэлектронной промышленности, предприятиями ВПК и научно-исследовательскими институтами России.

С нами вы становитесь еще успешнее!

**Наши контакты:**

**Телефон:** +7 812 627 14 35

**Электронная почта:** [sales@st-electron.ru](mailto:sales@st-electron.ru)

**Адрес:** 198099, Санкт-Петербург,  
Промышленная ул, дом № 19, литера Н,  
помещение 100-Н Офис 331