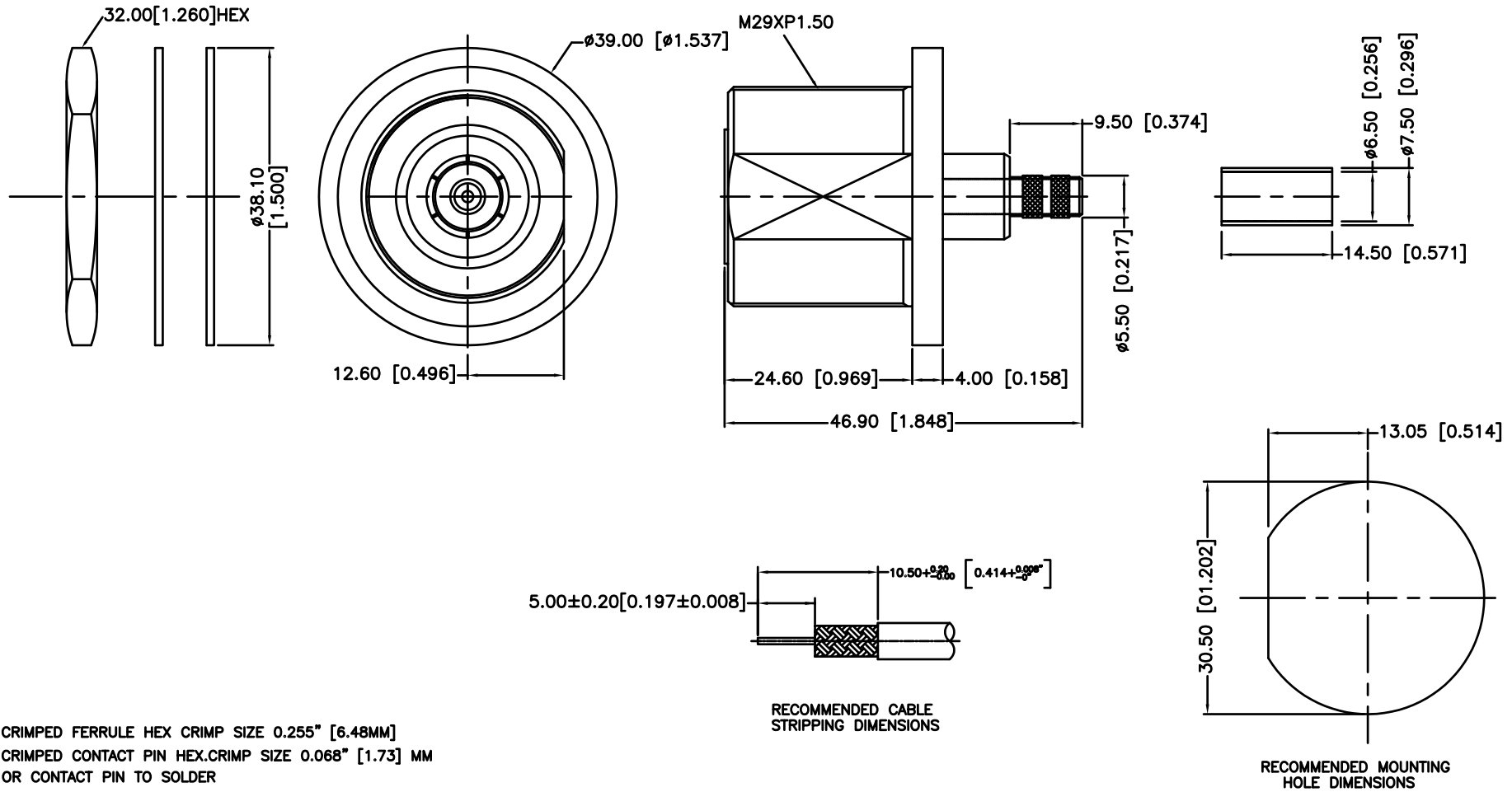


REV.	DATE	ECR NO	DESCRIPTION
NC	06/18/08	100033	INITIAL RELEASE
A	10/25/10	2115	'D FLAT' WAS 'ACROSS FLAT' IN THE BODY



1. CRIMPED FERRULE HEX CRIMP SIZE 0.255" [6.48MM]
2. CRIMPED CONTACT PIN HEX. CRIMP SIZE 0.068" [1.73] MM OR CONTACT PIN TO SOLDER

RECOMMENDED CABLE STRIPPING DIMENSIONS

RECOMMENDED MOUNTING HOLE DIMENSIONS

				UNLESS OTHERWISE SPECIFIED DIMENSIONS ARE IN MILLIMETERS. DIMENSIONS IN [ ] ARE IN INCHES AND FOR CUSTOMER REFERENCE ONLY.	APPROVALS	DATE	<h1>Amphenol Connex</h1>					
7	FERRULE	COPPER	NICKEL	1	DRAWN	CLEMENT					10/25/10	PART DESCRIPTION 7/16 BULKHEAD JACK LMR 240/8X SINGLE 'D' FLAT
6	HEX NUT	BRASS	NICKEL	1	CHECKED			PART NO. 272185-10				
5	LOCK WASHER	BRASS	NICKEL	2	ISSUED							DWG. NO. 272185-10.DWG
4	GASKET	SILICONE	RED	1	SHEET	1 OF 1		REV. B				
3	INNER CONDUCTOR	BERYLLIUM COPPER	SILVER	1	CAD FILE	C:/272/272185-10.DWG						SCALE NA
2	INSULATOR	PTFE	NATURAL	1								
1	BODY	BRASS	NEXCOTE	1								
DESCRIPTION				MATERIAL	FINISH	QTY						
				UNLESS OTHERWISE SPECIFIED TOLERANCES FOR MILLIMETERS ARE: 0.5 - 8mm ± 0.20mm 8 - 30mm ± 0.40mm 30 - 120mm ± 0.50mm UNLESS OTHERWISE SPECIFIED TOLERANCES FOR INCHES ARE: .020 - .315 = ± 0.007" .315 - 1.180 = ± 0.015" 1.180 - 4.724 = ± 0.020"	DO NOT SCALE DRAWING							



## Стандарт Электрон Связь

Мы молодая и активно развивающаяся компания в области поставок электронных компонентов. Мы поставляем электронные компоненты отечественного и импортного производства напрямую от производителей и с крупнейших складов мира.

Благодаря сотрудничеству с мировыми поставщиками мы осуществляем комплексные и плановые поставки широчайшего спектра электронных компонентов.

Собственная эффективная логистика и склад в обеспечивает надежную поставку продукции в точно указанные сроки по всей России.

Мы осуществляем техническую поддержку нашим клиентам и предпродажную проверку качества продукции. На все поставляемые продукты мы предоставляем гарантию .

Осуществляем поставки продукции под контролем ВП МО РФ на предприятия военно-промышленного комплекса России , а также работаем в рамках 275 ФЗ с открытием отдельных счетов в уполномоченном банке. Система менеджмента качества компании соответствует требованиям ГОСТ ISO 9001.

Минимальные сроки поставки, гибкие цены, неограниченный ассортимент и индивидуальный подход к клиентам являются основой для выстраивания долгосрочного и эффективного сотрудничества с предприятиями радиоэлектронной промышленности, предприятиями ВПК и научно-исследовательскими институтами России.

С нами вы становитесь еще успешнее!

### Наши контакты:

**Телефон:** +7 812 627 14 35

**Электронная почта:** [sales@st-electron.ru](mailto:sales@st-electron.ru)

**Адрес:** 198099, Санкт-Петербург,  
Промышленная ул, дом № 19, литера Н,  
помещение 100-Н Офис 331