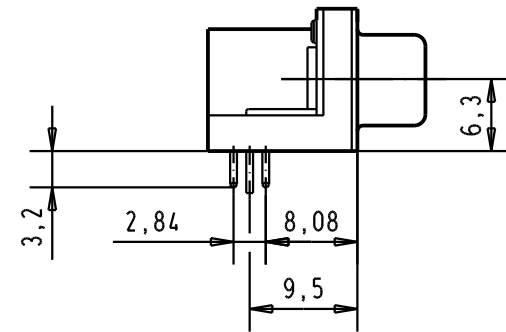
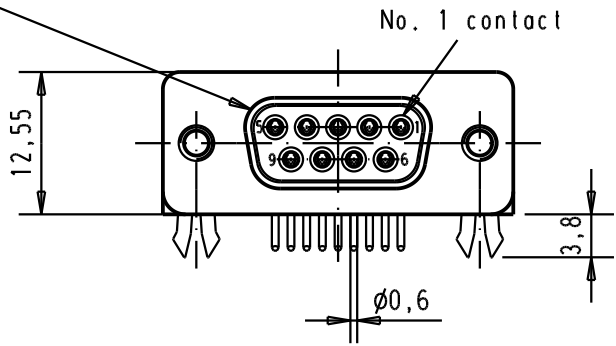
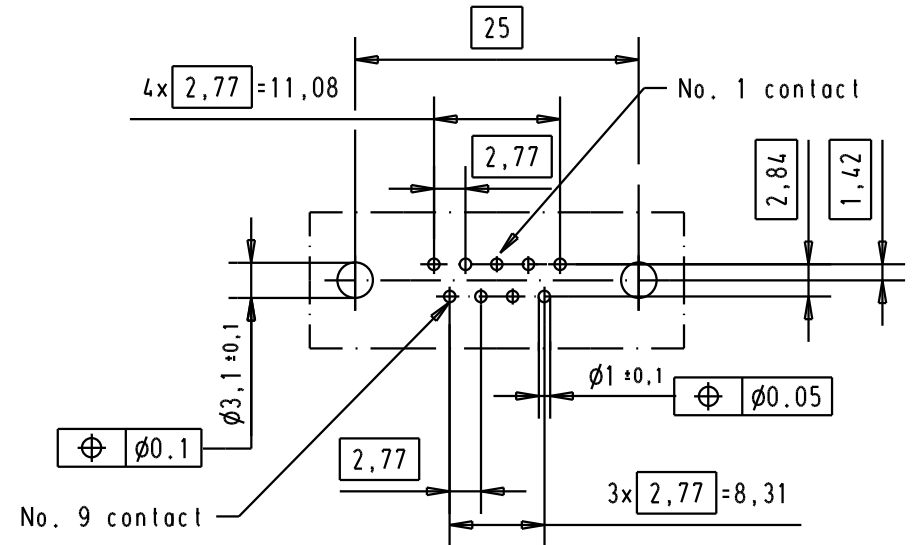
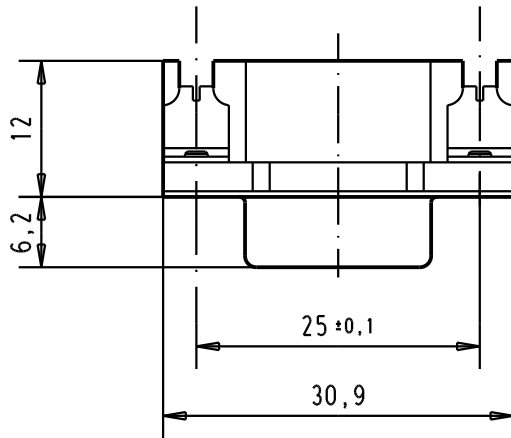


Mating face according to MIL-C-24308 / DIN 41 652 / CECC 75301-802





Printed board layout (1,6±0,2 thick)
View component side



Connector insertion force on PCB = maxi 80 N

A

						Det.	Name	 All Dim. in mm Orig. Size DIN A 4	D-Sub female connector, US Footprint, 9 poles with solder pins, nuts and grounding board lock	Moßstab/ Scale
						28-FEB-02	CV			1,5:1
09 68 153 7611	M3	3			Insp.					
09 68 153 5611	M3	0,76 µm Au			Stand.					
09 68 153 7612	4-40 UNC	3	32121	28-JUN-04	TR	HARTING EURL F-95972 Paris		TB 09 68 153 X61X	Blatt/ Page 1 /	
09 68 153 5612	4-40 UNC	0,76 µm Au	29751	28-FEB-01	CV					
Part number	nut thread	Performance level	Mod.	Dat.	Name			Sub.		



Стандарт Электрон Связь

Мы молодая и активно развивающаяся компания в области поставок электронных компонентов. Мы поставляем электронные компоненты отечественного и импортного производства напрямую от производителей и с крупнейших складов мира.

Благодаря сотрудничеству с мировыми поставщиками мы осуществляем комплексные и плановые поставки широчайшего спектра электронных компонентов.

Собственная эффективная логистика и склад в обеспечивает надежную поставку продукции в точно указанные сроки по всей России.

Мы осуществляем техническую поддержку нашим клиентам и предпродажную проверку качества продукции. На все поставляемые продукты мы предоставляем гарантию .

Осуществляем поставки продукции под контролем ВП МО РФ на предприятия военно-промышленного комплекса России , а также работаем в рамках 275 ФЗ с открытием отдельных счетов в уполномоченном банке. Система менеджмента качества компании соответствует требованиям ГОСТ ISO 9001.

Минимальные сроки поставки, гибкие цены, неограниченный ассортимент и индивидуальный подход к клиентам являются основой для выстраивания долгосрочного и эффективного сотрудничества с предприятиями радиоэлектронной промышленности, предприятиями ВПК и научно-исследовательскими институтами России.

С нами вы становитесь еще успешнее!

Наши контакты:

Телефон: +7 812 627 14 35

Электронная почта: sales@st-electron.ru

Адрес: 198099, Санкт-Петербург,
Промышленная ул, дом № 19, литера Н,
помещение 100-Н Офис 331