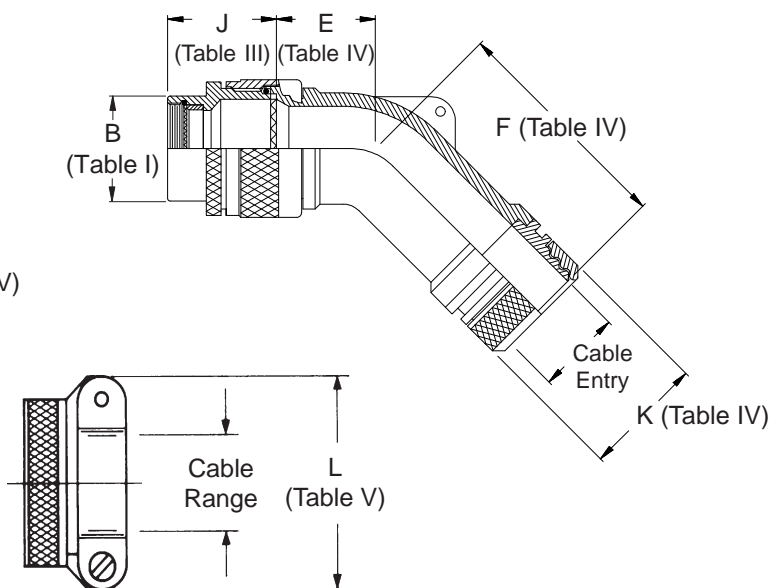
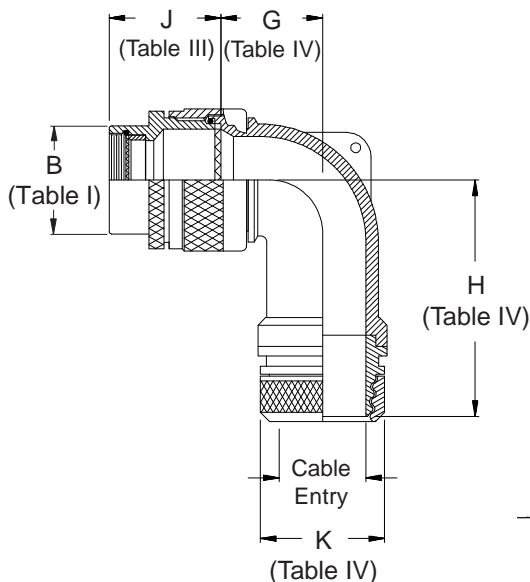
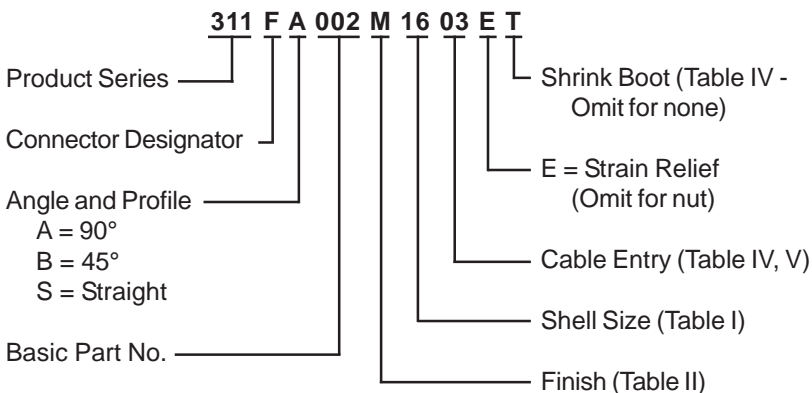


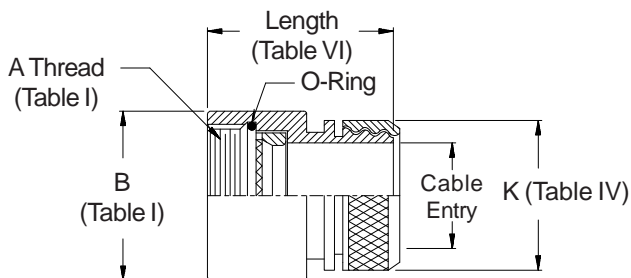
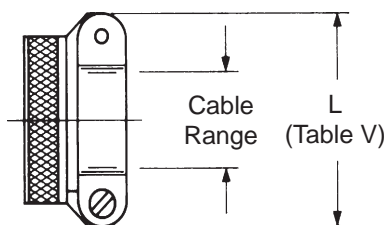
**CONNECTOR DESIGNATORS**  
**A-B\*-C-D-E-F**  
**G-H-J-K-L-S**

\* Conn. Desig. B See Note 5

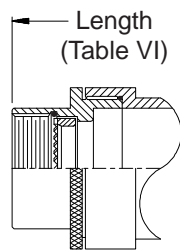
**DIRECT COUPLING**



**STYLE E STRAIN RELIEF**



**STYLE 1**



**STYLE 2 (STRAIGHT See Note 4)**

**TABLE II - STANDARD FINISHES**

| GLENAIR |   |
|---------|---|
| SYMBOL  | FINISH  |
| B       | Cadmium Plate, Olive Drab                         |
| M       | Electroless Nickel                                |
| NF      | Cadmium Plate, Olive Drab Over Electroless Nickel |

See Inside Back Cover for Complete Finish Information and Additional Finish Options

**311-002**  
**Lamp-Base Thread EMI/RFI Shrink Boot Adapter**  
**with Strain Relief and Optional Shrink Boot**  
**Direct Coupling - Low Profile**



See inside back cover fold-out  
 or pages 13 and 14  
 for unabridged Tables I and II.

1. Cable Entry or range is defined as the accommodation range for the wire bundle or cable. Dimensions shown are not intended for inspection criteria.
2. See Shrink Boot Reference Information (page 40).
3. Metric dimensions (mm) are indicated in parentheses.
4. When maximum entry (page 21) is exceeded, Style 2 will be supplied. (Function S only)
5. When using Connector Designator B refer to pages 18 and 19 for part number development.

**TABLE III: FRONT ADAPTER**

| Shell Size | J Max - Conn. Designator |              |              |
|------------|--------------------------|--------------|--------------|
|            | A-E-F                    |              |              |
|            | J-H-L-S                  | D-B-G-K      | C            |
| 08/09      | 1.180 (30.0)             | 1.250 (31.8) |              |
| 10/11      | 1.180 (30.0)             | 1.250 (31.8) |              |
| 12/13      | 1.180 (30.0)             | 1.250 (31.8) | 1.735 (44.1) |
| 14/15      | 1.180 (30.0)             | 1.250 (31.8) | 1.915 (48.6) |
| 16/17      | 1.380 (35.0)             | 1.560 (39.6) | 1.915 (48.6) |
| 18/19      | 1.380 (35.0)             | 1.560 (39.6) | 1.915 (48.6) |
| 20/21      | 1.380 (35.0)             | 1.560 (39.6) | 1.915 (48.6) |
| 22/23      | 1.380 (35.0)             | 1.560 (39.6) | 1.915 (48.6) |
| 24/25      | 1.380 (35.0)             | 1.560 (39.6) | 1.915 (48.6) |
| 28/29      | 1.610 (40.9)             | 1.560 (39.6) | 1.915 (48.6) |
| 32/33      | 1.610 (40.9)             | 1.750 (44.5) | 1.915 (48.6) |
| 36         | 1.610 (40.9)             | 1.750 (44.5) | 1.915 (48.6) |
| 40         | 1.610 (40.9)             | 2.190 (55.6) | 1.915 (48.6) |

**TABLE IV: CABLE ENTRY/DIMENSIONS**

| Dash No. | E Max        | F Max        | G Max        | H Max        | K Max        | Cable Entry Max | Shrink Boot |
|----------|--------------|--------------|--------------|--------------|--------------|-----------------|-------------|
| 01       | .457 (11.6)  | 1.630 (41.4) | .500 (12.7)  | 1.640 (41.7) | .448 (11.4)  | .125 (3.2)      | n/a         |
| 02       | .457 (11.6)  | 1.630 (41.4) | .500 (12.7)  | 1.640 (41.7) | .515 (13.1)  | .250 (6.4)      | 770-001S103 |
| 03       | .520 (13.2)  | 1.690 (42.9) | .595 (15.1)  | 1.760 (44.7) | .640 (16.3)  | .375 (9.5)      | 770-001S103 |
| 04       | .582 (14.8)  | 1.750 (44.5) | .610 (15.5)  | 1.780 (45.2) | .765 (19.4)  | .500 (12.7)     | 770-001S104 |
| 05       | .645 (16.4)  | 1.840 (46.7) | .700 (17.8)  | 1.850 (47.0) | .920 (23.4)  | .625 (15.9)     | 770-001S104 |
| 06       | .738 (18.7)  | 1.950 (49.5) | .885 (22.5)  | 1.940 (49.3) | 1.015 (25.8) | .750 (19.1)     | 770-001S105 |
| 07       | .926 (23.5)  | 2.140 (54.4) | .975 (24.8)  | 2.110 (53.6) | 1.140 (29.0) | .875 (22.2)     | 770-001S106 |
| 08       | .926 (23.5)  | 2.290 (58.2) | .975 (24.8)  | 2.220 (56.4) | 1.265 (32.1) | 1.000 (25.4)    | 770-001S106 |
| 09       | 1.020 (25.9) | 2.290 (58.2) | 1.125 (28.6) | 2.220 (56.4) | 1.432 (36.4) | 1.125 (28.6)    | 770-001S107 |
| 10       | 1.020 (25.9) | 2.290 (58.2) | 1.125 (28.6) | 2.220 (56.4) | 1.515 (38.5) | 1.250 (31.8)    | 770-001S107 |
| 11       | 1.145 (29.1) | 2.340 (59.4) | 1.225 (31.1) | 2.390 (60.7) | 1.640 (41.7) | 1.375 (34.9)    | 770-001S108 |
| 12       | 1.207 (30.7) | 2.440 (62.0) | 1.575 (40.0) | 2.640 (67.1) | 1.765 (44.8) | 1.500 (38.1)    | 770-001S108 |
| 13       | 1.238 (31.4) | 2.530 (64.3) | 1.775 (45.1) | 2.640 (67.1) | 2.015 (51.2) | 1.750 (44.5)    | 770-001S108 |

**TABLE V: CABLE ENTRY/DIMENSIONS**

| Dash No. | L Max        | Cable Range  |              |
|----------|--------------|--------------|--------------|
|          |              | Min          | Max          |
| 02       | .968 (24.6)  | .125 (3.2)   | .250 (6.4)   |
| 03       | 1.046 (26.6) | .250 (6.4)   | .375 (9.5)   |
| 04       | 1.156 (29.4) | .312 (7.9)   | .500 (12.7)  |
| 05       | 1.219 (31.0) | .437 (11.1)  | .625 (15.9)  |
| 06       | 1.343 (34.1) | .562 (14.3)  | .750 (19.1)  |
| 07       | 1.469 (37.3) | .687 (17.4)  | .875 (22.2)  |
| 08       | 1.594 (40.5) | .812 (20.6)  | 1.000 (25.4) |
| 09       | 1.719 (43.7) | .937 (23.8)  | 1.125 (28.6) |
| 10       | 1.844 (46.8) | 1.062 (27.0) | 1.250 (31.8) |

**TABLE VI: LENGTH**

| Conn. Desig. | Length (Max) |              |
|--------------|--------------|--------------|
|              | Style 1      | Style 2      |
| A            | 1.750 (44.5) | 2.000 (50.8) |
| B            | 1.630 (41.4) | 1.880 (47.8) |
| C            | 2.130 (54.1) | 2.380 (60.5) |
| D            | 1.630 (41.4) | 1.880 (47.8) |
| E            | 1.250 (31.8) | 1.500 (38.1) |
| F            | 1.250 (31.8) | 1.500 (38.1) |
| G            | 1.750 (44.5) | 2.000 (50.8) |
| H            | 1.750 (44.5) | 2.000 (50.8) |
| J            | 1.250 (31.8) | 1.500 (38.1) |
| K            | 2.130 (54.1) | 2.380 (60.5) |
| L            | 1.380 (35.1) | 1.630 (41.4) |
| S            | 1.750 (44.5) | 2.000 (50.8) |



## Стандарт Электрон Связь

Мы молодая и активно развивающаяся компания в области поставок электронных компонентов. Мы поставляем электронные компоненты отечественного и импортного производства напрямую от производителей и с крупнейших складов мира.

Благодаря сотрудничеству с мировыми поставщиками мы осуществляем комплексные и плановые поставки широчайшего спектра электронных компонентов.

Собственная эффективная логистика и склад в обеспечивает надежную поставку продукции в точно указанные сроки по всей России.

Мы осуществляем техническую поддержку нашим клиентам и предпродажную проверку качества продукции. На все поставляемые продукты мы предоставляем гарантию .

Осуществляем поставки продукции под контролем ВП МО РФ на предприятия военно-промышленного комплекса России , а также работаем в рамках 275 ФЗ с открытием отдельных счетов в уполномоченном банке. Система менеджмента качества компании соответствует требованиям ГОСТ ISO 9001.

Минимальные сроки поставки, гибкие цены, неограниченный ассортимент и индивидуальный подход к клиентам являются основой для выстраивания долгосрочного и эффективного сотрудничества с предприятиями радиоэлектронной промышленности, предприятиями ВПК и научно-исследовательскими институтами России.

С нами вы становитесь еще успешнее!

### Наши контакты:

**Телефон:** +7 812 627 14 35

**Электронная почта:** [sales@st-electron.ru](mailto:sales@st-electron.ru)

**Адрес:** 198099, Санкт-Петербург,  
Промышленная ул, дом № 19, литера Н,  
помещение 100-Н Офис 331