

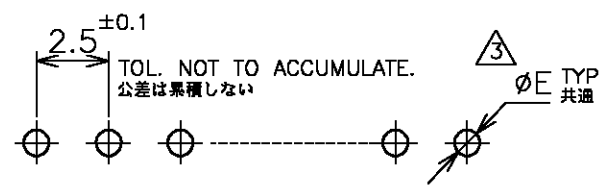
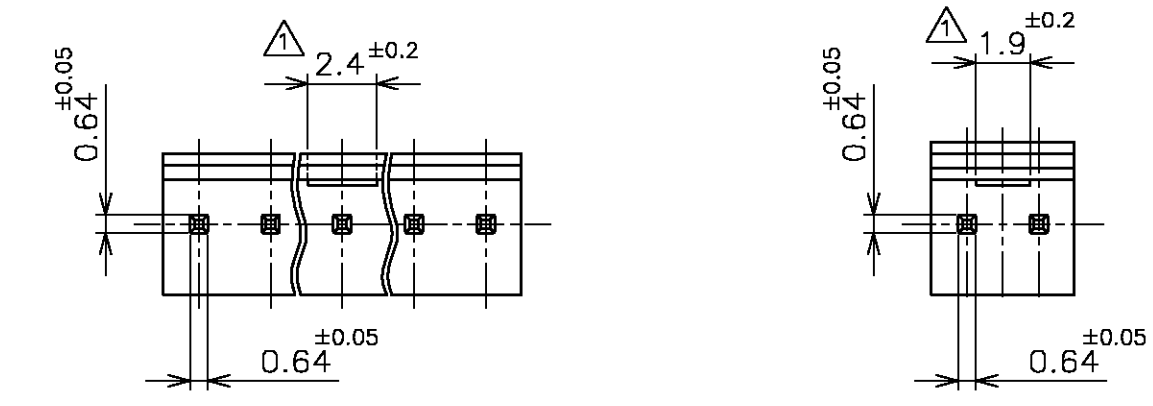
LOC	DIST	REVISIONS					
J	-	P	LTR	DESCRIPTION	DATE	DWN	APVD
		E		REVISED FJB0-0393-03	07MAY03	H.T	I.E

△ ロッキング凹部位置は長手方向の中央。
 △ 塩ビケース詰製品(自動機対応)は図番172800参照のこと。
 △ プリント基板穴径は下記参照してください。

△ LOCKING HOLE IS PLACED ON THE CENTER OF POST HEADER.
 △ REFERENCE TO P/N 172800 ABOUT TUBE PACKING ITEM FOR AUTO MOUNTING MACHINE.
 △ RECOMMENDED HOLE DIA DIMENSION ON PWB

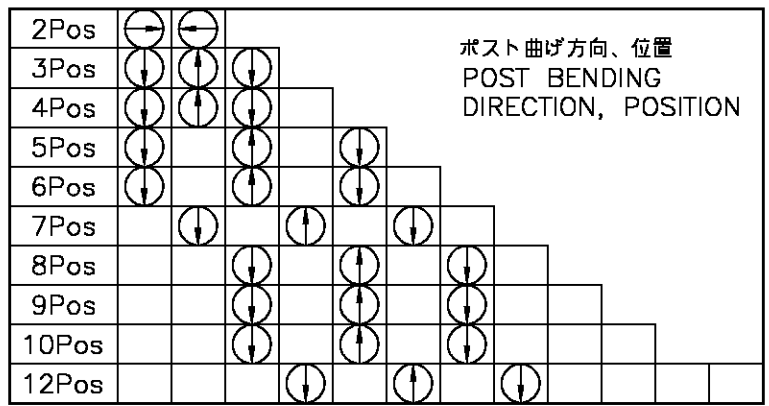
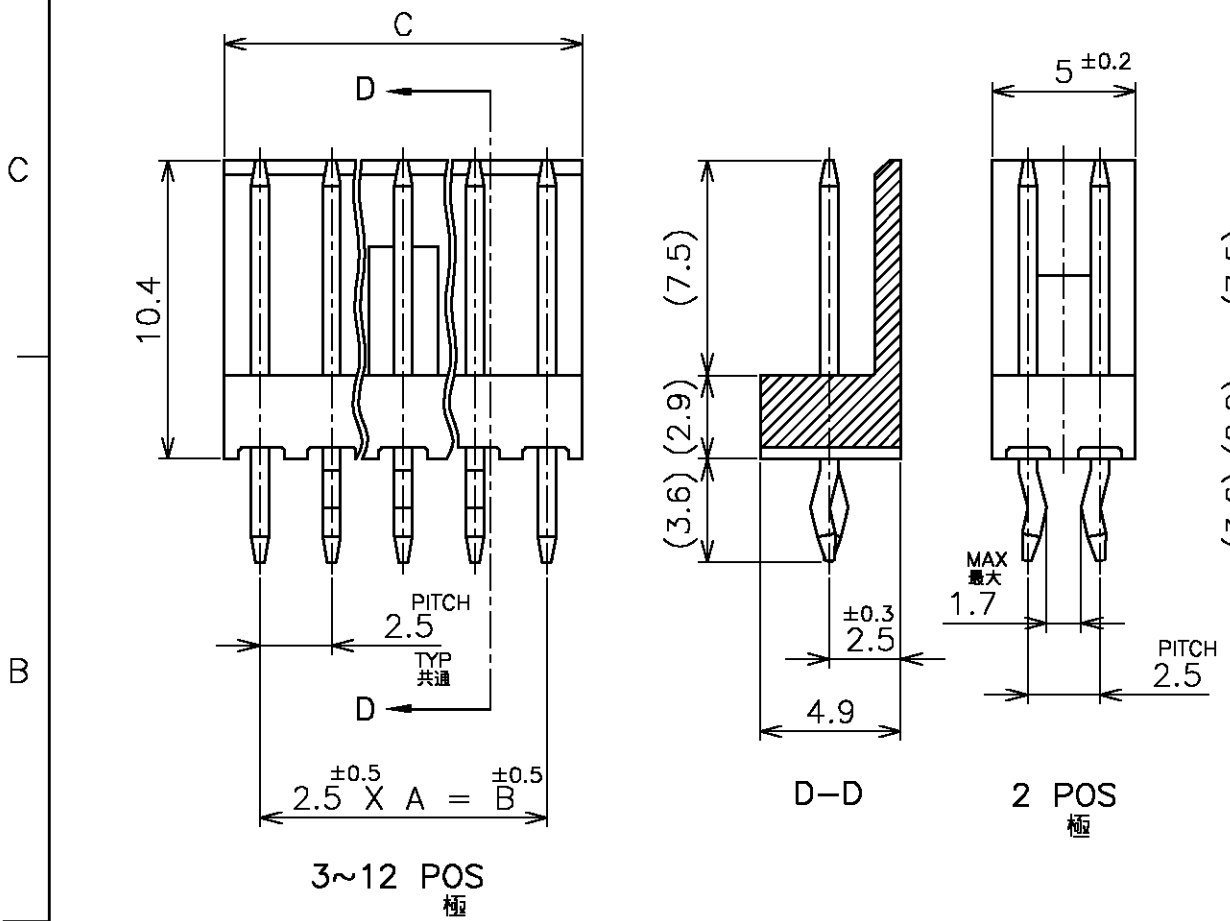
加工	パンチ加工穴	ドリル加工穴
穴径	0.9 ±0.1	1.1 ±0.05

HOLE DIA	POUNCHED HOLE	DRILL HOLE
φE	0.9 ±0.1	1.1 ±0.05



RECOMMENDED BOARD LAYOUT (1.6 THK)
 取付基板穴径(基板厚1.6t)

COLOR	±0.2 C		±0.5 B		A	NO OF POS 極数	TUBE PACKING P/N 塩ビケース詰 型番△	PART NUMBER 型番
	BULE 青色	BLACK 黒色	NATURAL 自然色					
	30.0	27.5	11	12		5-172800-2	5-172732-2	
	25.0	22.5	9	10		5- ↑ -0	5- ↑ -0	
	22.5	20.0	8	9		4- -9	4- -9	
	20.0	17.5	7	8		4- -8	4- -8	
	17.5	15.0	6	7		4- -7	4- -7	
	15.0	12.5	5	6		4- -6	4- -6	
	12.5	10.0	4	5		4- -5	4- -5	
	10.0	7.5	3	4		4- -4	4- -4	
	7.5	5.0	2	3		4- -3	4- -3	
	5.0	2.5	---	2		4-172800-2	4-172732-2	
	30.0	27.5	11	12		3-172800-2	3-172732-2	
	25.0	22.5	9	10		3- ↑ -0	3- ↑ -0	
	22.5	20.0	8	9		2- -9	2- -9	
	20.0	17.5	7	8		2- -8	2- -8	
	17.5	15.0	6	7		2- -7	2- -7	
	15.0	12.5	5	6		2- -6	2- -6	
	12.5	10.0	4	5		2- -5	2- -5	
	10.0	7.5	3	4		2- -4	2- -4	
	7.5	5.0	2	3		2- -3	2- -3	
	5.0	2.5	---	2		2-172800-2	2-172732-2	
	30.0	27.5	11	12		1-172800-2	1-172732-2	
	25.0	22.5	9	10		1- ↑ -0	1- ↑ -0	
	22.5	20.0	8	9		-9	-9	
	20.0	17.5	7	8		-8	-8	
	17.5	15.0	6	7		-7	-7	
	15.0	12.5	5	6		-6	-6	
	12.5	10.0	4	5		-5	-5	
	10.0	7.5	3	4		-4	-4	
	7.5	5.0	2	3		-3	-3	
	5.0	2.5	---	2		172800-2	172732-2	



THIS DRAWING IS A CONTROLLED DOCUMENT.

DIMENSIONS: 単位: 純 MM

TOLERANCES UNLESS OTHERWISE SPECIFIED: 一般公差

MATERIAL 材料 HSG: 66NYLON UL94V-0 POST: BRASS

FINISH 仕上 POST: TIN-PLATE

THIS DRAWING IS A CONTROLLED DOCUMENT.

DWN A.IMAI 06MAR84

CHK N.ONOUE 06MAR84

APVD N.ONOUE 06MAR84

PRODUCT SPEC 製品規格

APPLICATION SPEC 取付適用規格

WEIGHT

CUSTOMER DRAWING

tyco Electronics Tyco Electronics AMP K.K. Kawasaki, Japan

NAME 名称 POST HEADER ASSY (VERTICAL) WITH KINK AMP EI SERIES CONNECTOR

SIZE A3 CAGE CODE 00779 DRAWING NO. 番号 172732 RESTRICTED TO

SCALE 尺度 4:1 SHEET 1 OF 1 REV E



Стандарт Электрон Связь

Мы молодая и активно развивающаяся компания в области поставок электронных компонентов. Мы поставляем электронные компоненты отечественного и импортного производства напрямую от производителей и с крупнейших складов мира.

Благодаря сотрудничеству с мировыми поставщиками мы осуществляем комплексные и плановые поставки широчайшего спектра электронных компонентов.

Собственная эффективная логистика и склад в обеспечивает надежную поставку продукции в точно указанные сроки по всей России.

Мы осуществляем техническую поддержку нашим клиентам и предпродажную проверку качества продукции. На все поставляемые продукты мы предоставляем гарантию .

Осуществляем поставки продукции под контролем ВП МО РФ на предприятия военно-промышленного комплекса России , а также работаем в рамках 275 ФЗ с открытием отдельных счетов в уполномоченном банке. Система менеджмента качества компании соответствует требованиям ГОСТ ISO 9001.

Минимальные сроки поставки, гибкие цены, неограниченный ассортимент и индивидуальный подход к клиентам являются основой для выстраивания долгосрочного и эффективного сотрудничества с предприятиями радиоэлектронной промышленности, предприятиями ВПК и научно-исследовательскими институтами России.

С нами вы становитесь еще успешнее!

Наши контакты:

Телефон: +7 812 627 14 35

Электронная почта: sales@st-electron.ru

Адрес: 198099, Санкт-Петербург,
Промышленная ул, дом № 19, литера Н,
помещение 100-Н Офис 331