

SURFACE MOUNT PACKAGE PIN DIODE
 400 V 2.5 WATT
 Commercial Two-Way Radio
 Antenna Switch Diode

UPP1001
UPP1002
UPP1004

FEATURES

- . High Power Surface Mount Package
- . Low Bias Current Requirements
- . High Zero Bias Impedance
- . Compatible with Automatic Insertion Equipment
- . Very Low Inductance and Capacitance
- . Full Metallic Bottom Eliminates Flux Entrapment
- . Integral Heat Sink/Locking Tabs

DESCRIPTION

With high isolation, low loss, and low distortion characteristics, this Microsemi Powermite PIN diode is perfect for two-way radio antenna switch applications where size and power handling capability are critical.

Its advantages also include the low forward bias resistance and high zero bias impedance that are essential for low loss, high isolation and wide bandwidth antenna switch performance.

The Powermite package's full metallic bottom eliminates the possibility of solder flux entrapment during assembly, and its unique locking tab acts as an integral heat sink. Its innovative design makes this device ideal for use with automatic insertion equipment.

ABSOLUTE MAXIMUM RATINGS

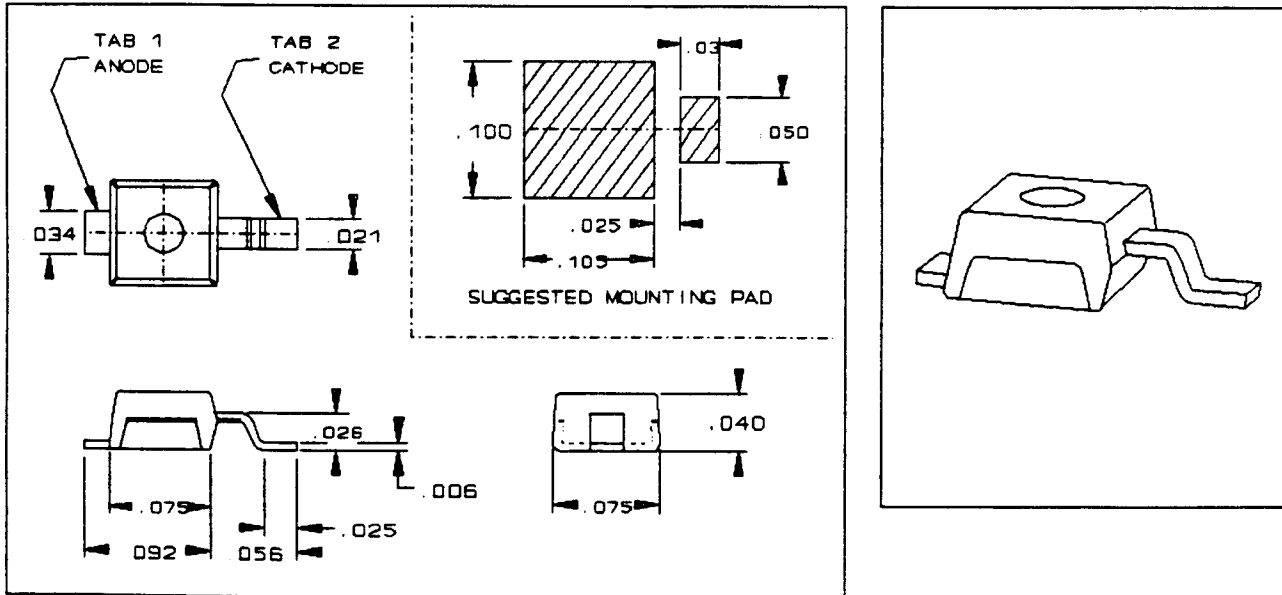
Maximum Reverse Voltage.....100/200/400V
 Average Power Dissipation @ $T_{TAB 1} = 75^{\circ}C$2.5W*
 Thermal Resistance Junction to Tab.....30°C/W
 Thermal Resistance Junction to Bottom.....10°C/W
 Operating and Storage Temperature.....-55°C to +150°C

*WHEN MOUNTED ON A PC BOARD WITH 2 OZ. COPPER.

VOLTAGE RATINGS (25°C)

| Reverse Voltage (V_R) - Volts $I_R = 10\mu A$ | Part type |
|---|-----------|
| 100V | UPP1001 |
| 200V | UPP1002 |
| 400V | UPP1004 |

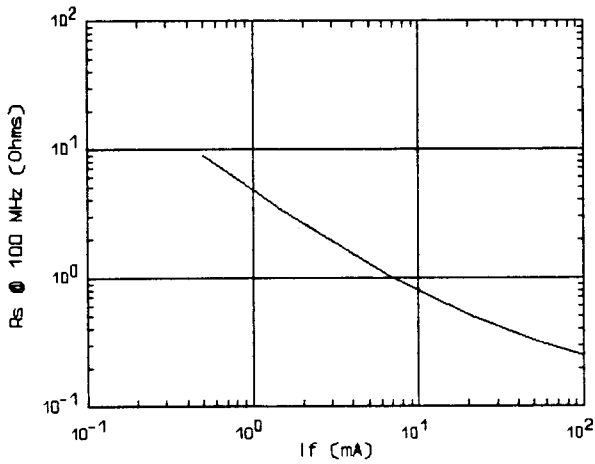
MECHANICAL SPECIFICATIONS



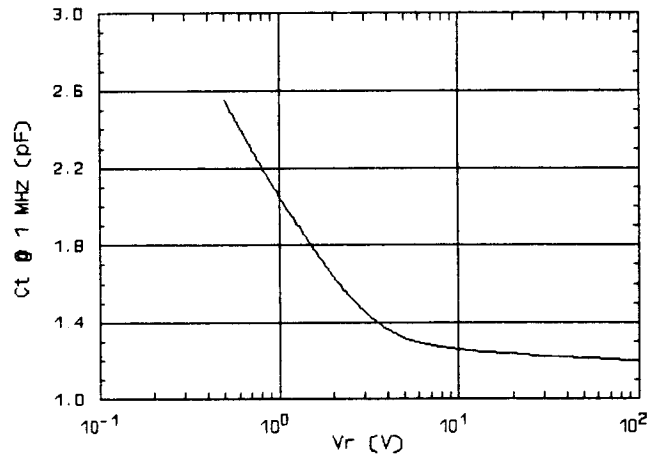
ELECTRICAL SPECIFICATIONS (25°C)

| Test | Min. | Typ. | Max. | Units | Conditions |
|---------------------------|------|------|------|------------|-----------------|
| Diode Resistance R_s | | 0.75 | 1.0 | Ω | 100MHz, 10mA |
| Diode Resistance R_s | | 0.35 | 0.45 | Ω | 100MHz, 50mA |
| Capacitance C_T | | 1.2 | 1.6 | pF | 1MHz, 100V |
| Reverse Current I_R | | 0.1 | 10 | μA | @ Rated Voltage |
| Carrier Lifetime t | 2 | 3.5 | | μs | 10mA |
| Parallel Resistance R_p | 5 | 8 | | K Ω | 100MHz, 0V |
| Forward Voltage V_f | | 0.75 | 1.0 | V | 50mA |

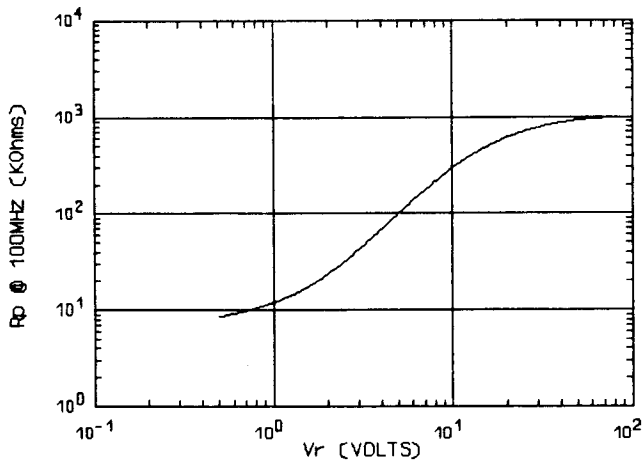
Upp1001, 2, 4
TYPICAL



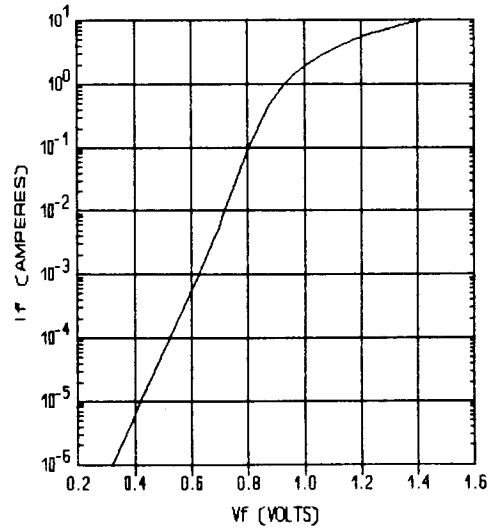
Upp1001, 2, 4
TYPICAL



Upp1001, 2, 4
TYPICAL



Upp1001, 2, 4
TYPICAL





Стандарт Электрон Связь

Мы молодая и активно развивающаяся компания в области поставок электронных компонентов. Мы поставляем электронные компоненты отечественного и импортного производства напрямую от производителей и с крупнейших складов мира.

Благодаря сотрудничеству с мировыми поставщиками мы осуществляем комплексные и плановые поставки широчайшего спектра электронных компонентов.

Собственная эффективная логистика и склад в обеспечивает надежную поставку продукции в точно указанные сроки по всей России.

Мы осуществляем техническую поддержку нашим клиентам и предпродажную проверку качества продукции. На все поставляемые продукты мы предоставляем гарантию .

Осуществляем поставки продукции под контролем ВП МО РФ на предприятия военно-промышленного комплекса России , а также работаем в рамках 275 ФЗ с открытием отдельных счетов в уполномоченном банке. Система менеджмента качества компании соответствует требованиям ГОСТ ISO 9001.

Минимальные сроки поставки, гибкие цены, неограниченный ассортимент и индивидуальный подход к клиентам являются основой для выстраивания долгосрочного и эффективного сотрудничества с предприятиями радиоэлектронной промышленности, предприятиями ВПК и научно-исследовательскими институтами России.

С нами вы становитесь еще успешнее!

Наши контакты:

Телефон: +7 812 627 14 35

Электронная почта: sales@st-electron.ru

Адрес: 198099, Санкт-Петербург,
Промышленная ул, дом № 19, литера Н,
помещение 100-Н Офис 331