

HIGH VOLTAGE NPN TRANSISTOR

APT27

General Description

The APT27 series are high voltage, high speed switching NPN power transistor specially designed for off-line switch mode power supplies with low output power.

The APT27 series is available in TO-92 package.

Features

- High Switching Speed
- High Collector-Emitter Voltage
- Low Cost

Applications

- Battery Chargers for Mobile Phone
- Power Supply for DVD/STB

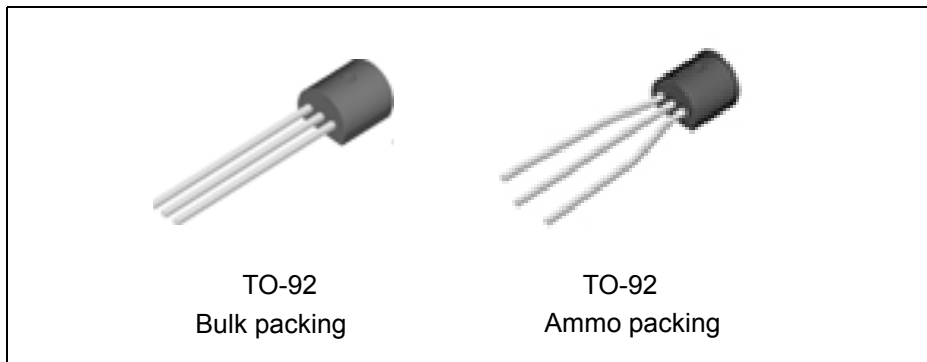


Figure 1. Package Types of APT27

Pin Configuration

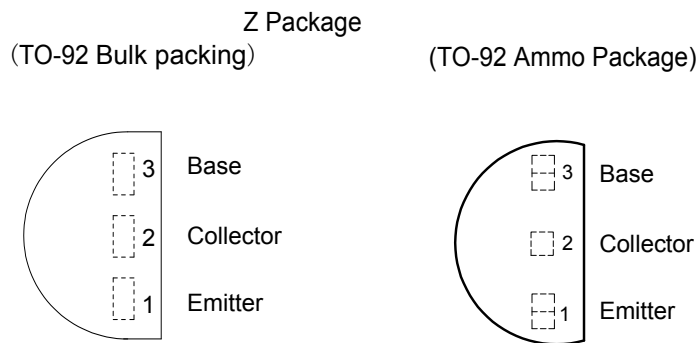
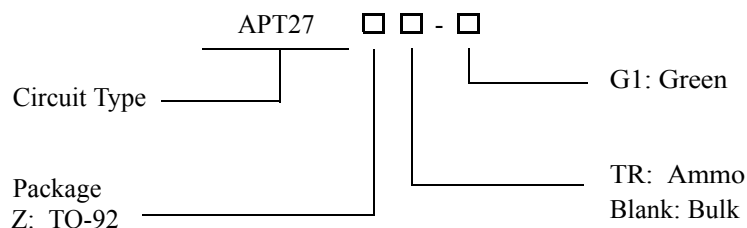


Figure 2. Pin Configurations of APT27 (Top View)

**HIGH VOLTAGE NPN TRANSISTOR****APT27****Ordering Information**

Package	Part Number	Marking ID	Packing Type
TO-92	APT27Z-G1	APT27Z-G1	Bulk
	APT27ZTR-G1	APT27Z-G1	Ammo

BCD Semiconductor's products, as designated with "G1" suffix in the part number, are RoHS compliant and Green.

Absolute Maximum Ratings (Note 1)

Parameter	Symbol	Value	Unit
Collector-Emitter Voltage	V_{CES}	700	V
Collector-Emitter Voltage	V_{CEO}	450	V
Emitter-Base Voltage	V_{EBO}	9	V
Collector Current	I_C	0.8	A
Collector Peak Current	I_{CM}	1.6	A
Base Current	I_B	0.4	A
Base Peak Current	I_{BM}	0.8	A
Power Dissipation, $T_A=25^{\circ}C$	P_{TOT}	0.8	W
Operating Junction Temperature		150	$^{\circ}C$
Storage Temperature Range		-55 to 150	$^{\circ}C$

Note 1: Stresses greater than those listed under "Absolute Maximum Ratings" may cause permanent damage to the device. These are stress ratings only, and functional operation of the device at these or any other conditions beyond those indicated under "Recommended Operating Conditions" is not implied. Exposure to "Absolute Maximum Ratings" for extended periods may affect device reliability.

**HIGH VOLTAGE NPN TRANSISTOR****APT27****Thermal Characteristics**

Parameter	Symbol	Value	Unit
Thermal Resistance (Junction-to-Ambient)	θ_{JA}	156.25	$^{\circ}\text{C}/\text{W}$

Electrical Characteristics($T_C=25^{\circ}\text{C}$, unless otherwise specified.)

Parameter	Symbol	Conditions	Min	Typ	Max	Unit
Collector Cut-off Current ($V_{BE}=-1.5\text{V}$)	I_{CEV}	$V_{CE}=700\text{V}$			10	μA
Collector-Emitter Sustaining Voltage ($I_B=0$)	$V_{CEO}(\text{sus})$	$I_C=0.1\text{mA}$	450			V
Collector-Emitter Saturation Voltage	$V_{CE}(\text{sat})$	$I_C=200\text{mA}$, $I_B=40\text{mA}$			0.5	V
DC Current Gain	h_{FE}	$I_C=100\text{mA}$, $V_{CE}=10\text{V}$	15	23	40	
		$I_C=300\text{mA}$, $V_{CE}=10\text{V}$	6	15	30	



Typical Performance Characteristics

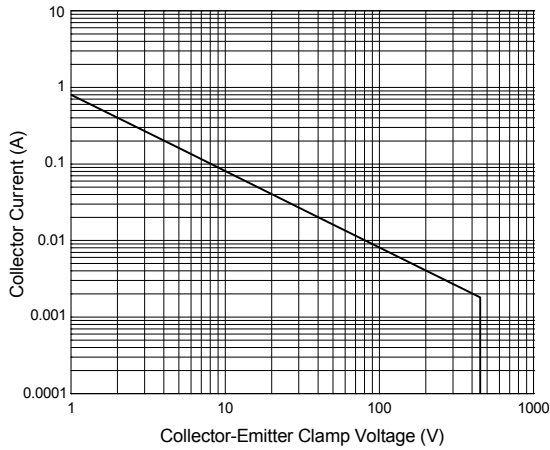


Figure 3. Safe Operating Areas

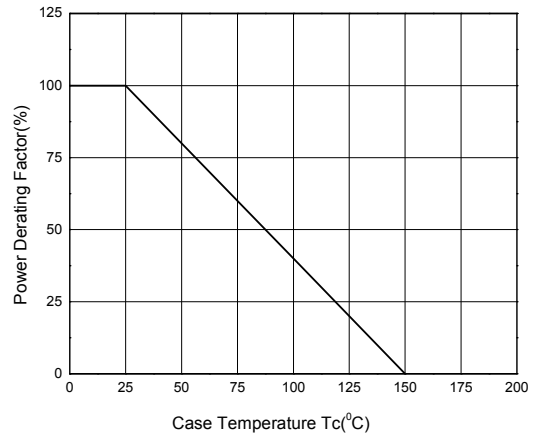


Figure 4. Power Derating Curve

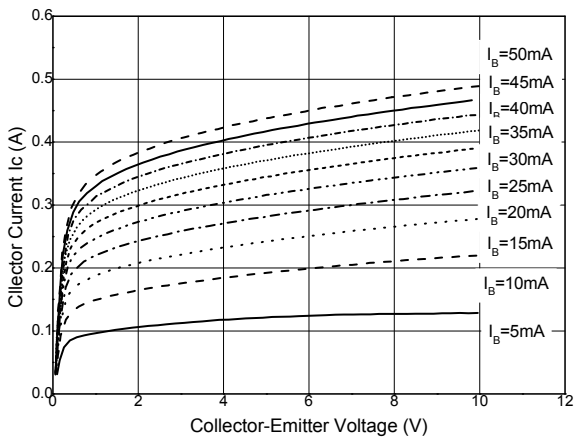


Figure 5. Static Characteristics

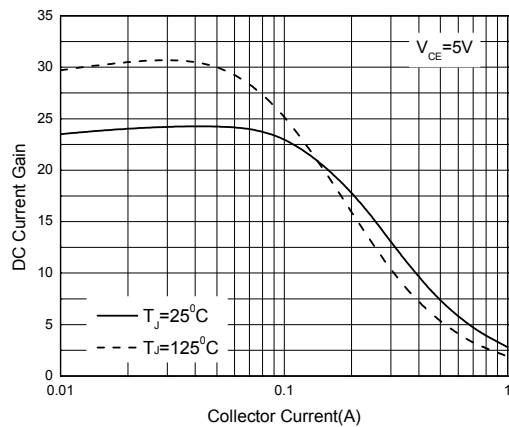


Figure 6. DC Current Gain



HIGH VOLTAGE NPN TRANSISTOR

APT27

Typical Performance Characteristics

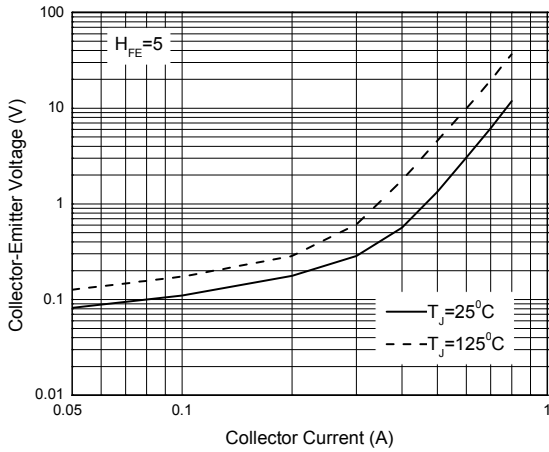


Figure 7. Collector-Emitter Saturation Region

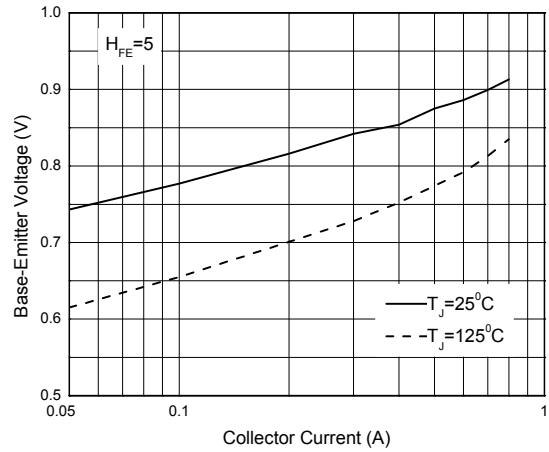


Figure 8. Base-Emitter Saturation Voltage



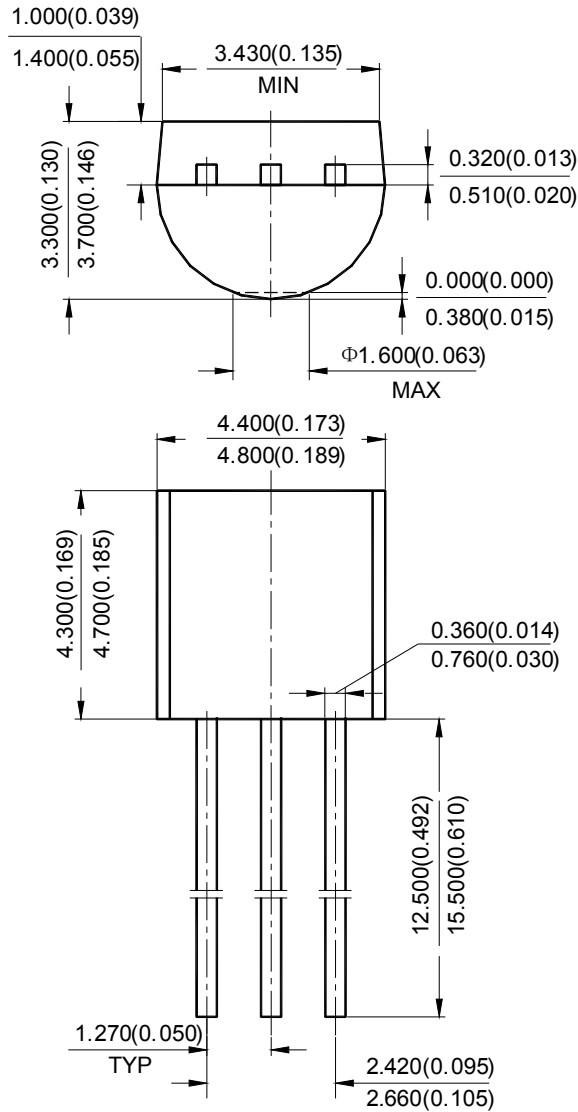
HIGH VOLTAGE NPN TRANSISTOR

APT27

Mechanical Dimensions

TO-92 (Bulk Packing)

Unit: mm(inch)





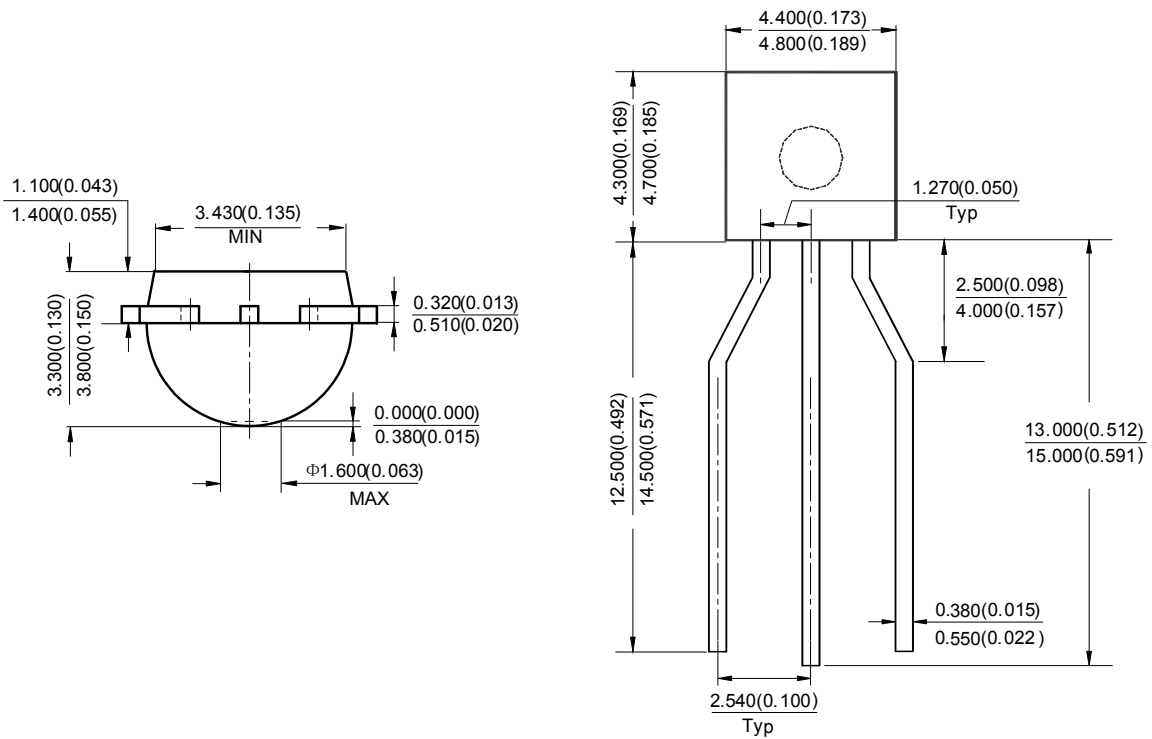
HIGH VOLTAGE NPN TRANSISTOR

APT27

Mechanical Dimensions (Continued)

TO-92 (Ammo Packing)

Unit: mm(inch)





BCD Semiconductor Manufacturing Limited

<http://www.bcdsemi.com>

IMPORTANT NOTICE

BCD Semiconductor Manufacturing Limited reserves the right to make changes without further notice to any products or specifications herein. BCD Semiconductor Manufacturing Limited does not assume any responsibility for use of any its products for any particular purpose, nor does BCD Semiconductor Manufacturing Limited assume any liability arising out of the application or use of any its products or circuits. BCD Semiconductor Manufacturing Limited does not convey any license under its patent rights or other rights nor the rights of others.

MAIN SITE

- Headquarters

BCD Semiconductor Manufacturing Limited

No. 1600, Zi Xing Road, Shanghai Zizhu Science-based Industrial Park, 200241, China
Tel: +86-21-24162266, Fax: +86-21-24162277

- Wafer Fab

Shanghai SIM-BCD Semiconductor Manufacturing Co., Ltd.

800 Yi Shan Road, Shanghai 200233, China
Tel: +86-21-6485 1491, Fax: +86-21-5450 0008

REGIONAL SALES OFFICE

Shenzhen Office

Shanghai SIM-BCD Semiconductor Manufacturing Co., Ltd., Shenzhen Office

Unit A Room 1203, Skyworth Bldg., Gaoxin Ave. 1.S., Nanshan District, Shenzhen, China
Tel: +86-755-8826 7951
Fax: +86-755-8826 7865

Taiwan Office

BCD Semiconductor (Taiwan) Company Limited

4F, 298-1, Rui Guang Road, Nei-Hu District, Taipei, Taiwan
Tel: +886-2-2656 2808
Fax: +886-2-2656 2806

USA Office

BCD Semiconductor Corp.

30920 Huntwood Ave. Hayward, CA 94544, USA
Tel : +1-510-324-2988
Fax: +1-510-324-2788



**Стандарт
Электрон
Связь**

Мы молодая и активно развивающаяся компания в области поставок электронных компонентов. Мы поставляем электронные компоненты отечественного и импортного производства напрямую от производителей и с крупнейших складов мира.

Благодаря сотрудничеству с мировыми поставщиками мы осуществляем комплексные и плановые поставки широчайшего спектра электронных компонентов.

Собственная эффективная логистика и склад в обеспечивает надежную поставку продукции в точно указанные сроки по всей России.

Мы осуществляем техническую поддержку нашим клиентам и предпродажную проверку качества продукции. На все поставляемые продукты мы предоставляем гарантию .

Осуществляем поставки продукции под контролем ВП МО РФ на предприятия военно-промышленного комплекса России , а также работаем в рамках 275 ФЗ с открытием отдельных счетов в уполномоченном банке. Система менеджмента качества компании соответствует требованиям ГОСТ ISO 9001.

Минимальные сроки поставки, гибкие цены, неограниченный ассортимент и индивидуальный подход к клиентам являются основой для выстраивания долгосрочного и эффективного сотрудничества с предприятиями радиоэлектронной промышленности, предприятиями ВПК и научно-исследовательскими институтами России.

С нами вы становитесь еще успешнее!

Наши контакты:

Телефон: +7 812 627 14 35

Электронная почта: sales@st-electron.ru

Адрес: 198099, Санкт-Петербург,
Промышленная ул, дом № 19, литера Н,
помещение 100-Н Офис 331