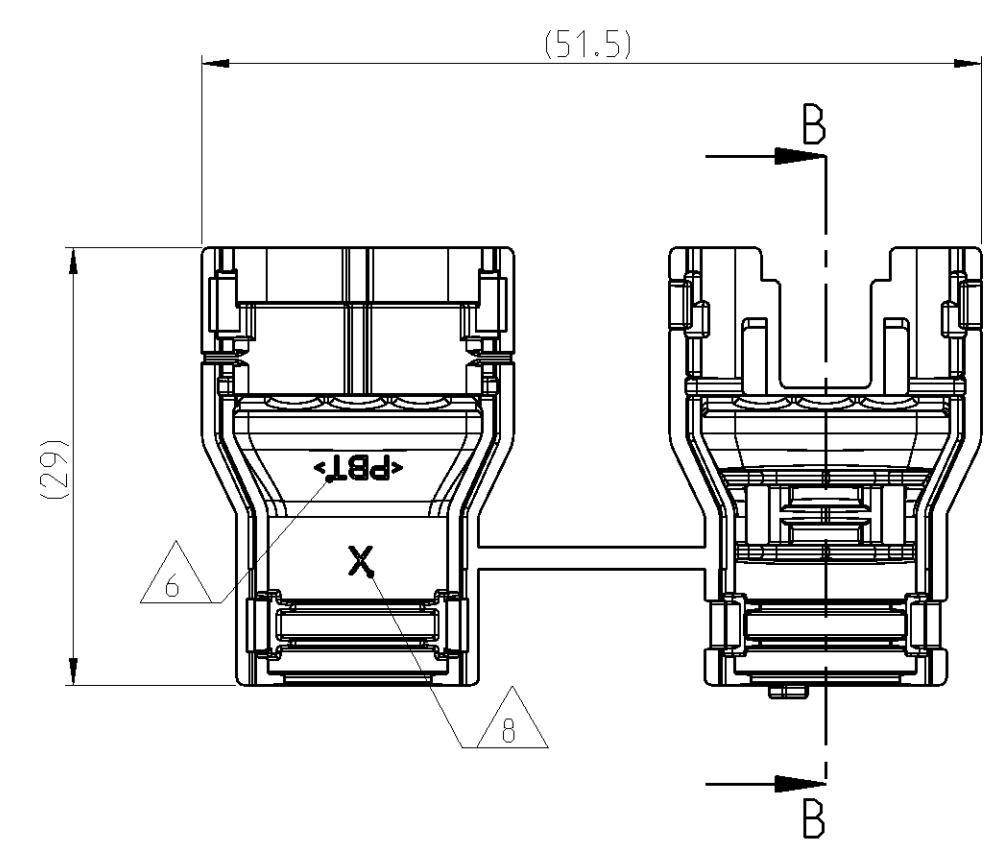
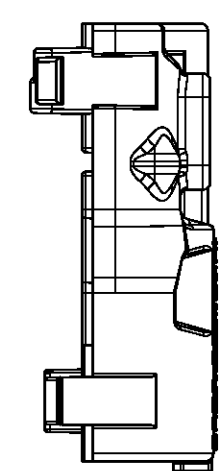
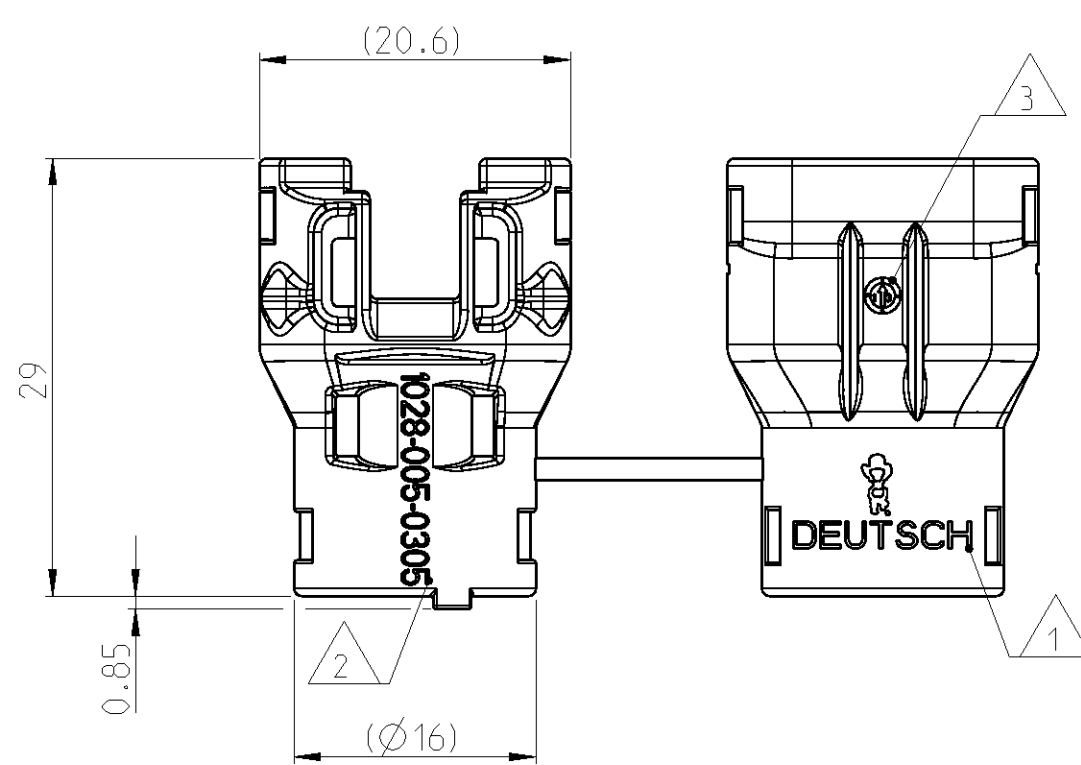


LOC	DIST	REV	DATE	APPV
A1	-	A	10 JUN 2013	MT CE

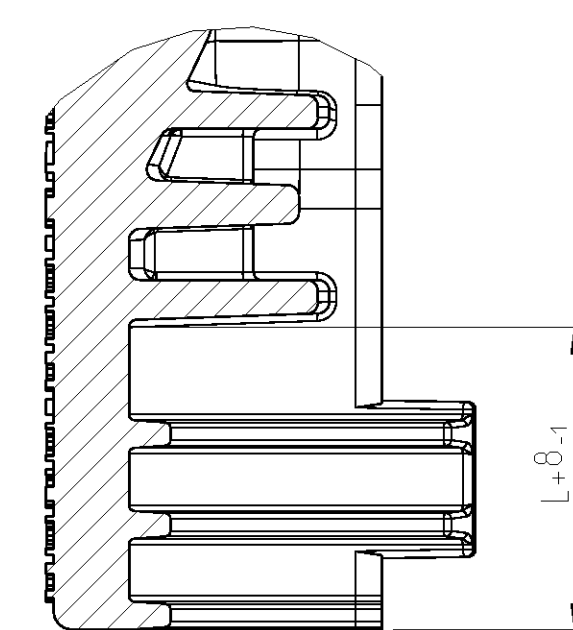
DELIVERY CONDITION AS SHOWN
 Lieferzustand wie gezeigt



NOTES
 Bemerkungen

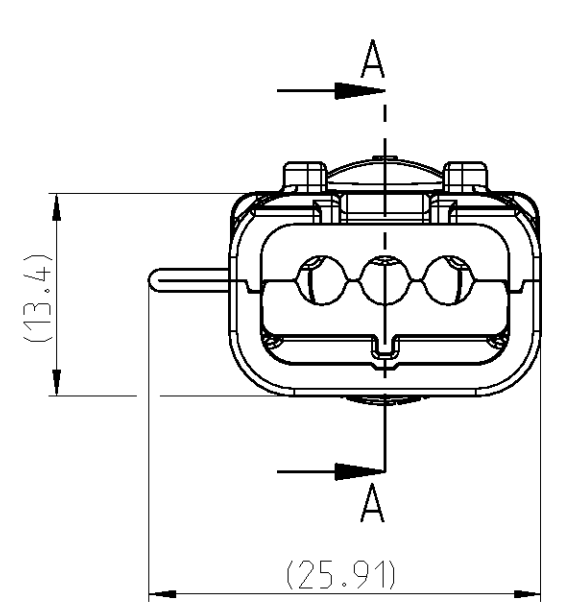
- 1 DEUTSCH LOGO
DEUTSCH Logo
- 2 DEUTSCH PART-NO
DEUTSCH Teil-Nr.
- 3 PRODUCTION DATE
Produktionsdatum
- 4 BULK PACKAGING IN PLASTIC BAG
Schueftgut im Plastikbeutel
- 5 MALFUNCTION CAUSED BY LAQUER IS NOT COVER BY TE WARRANTY
Funktionsbeeinträchtigung durch Lackieren liegt nicht im Einfluss und Gewährleistungsumfang von TE
- 6 MATERIAL MARKING ACCORDING TO VDA 260
Werkstoffkennzeichnung nach VDA 260
- 7 FOR CORRUGATED TUBES: NW 8.5
Fuer Wellrohre: NW 8.5
- 8 MOULD CAVITY MARKING (IF NECESSARY)
Nestmarkierung (falls notwendig)
- 9 MATED WITH ALL MODIFICATION OF DTM(H)06-03S (WITHOUT ANY WELDED / MOUNTED PARTS)
Passend zu allen Varianten von DTM(H)06-03S (ohne verschweißte / montierte Teile)
- 10 BASED ON THE HINGE MECHANISM OF THE CAP, THE DELIVERY CONDITION CAN BE DIFFERENT TO THE SHOWN STATUS.
Basierend auf dem Klapmechanismus der Kappe, kann der Lieferzustand von der dargestellten Ansicht abweichen.

SECTION B-B
 Schnitt
 SCALE 5:1
 Maßstab

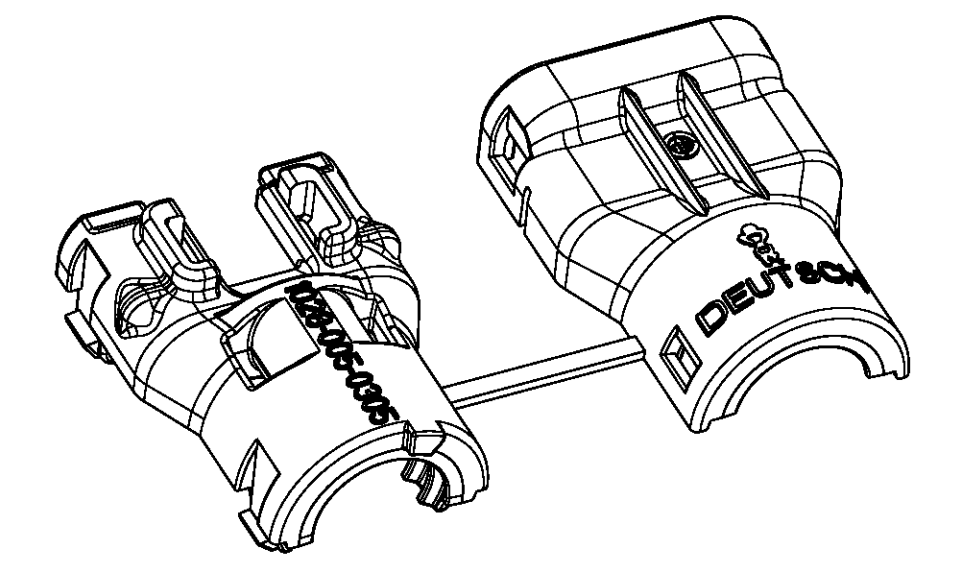
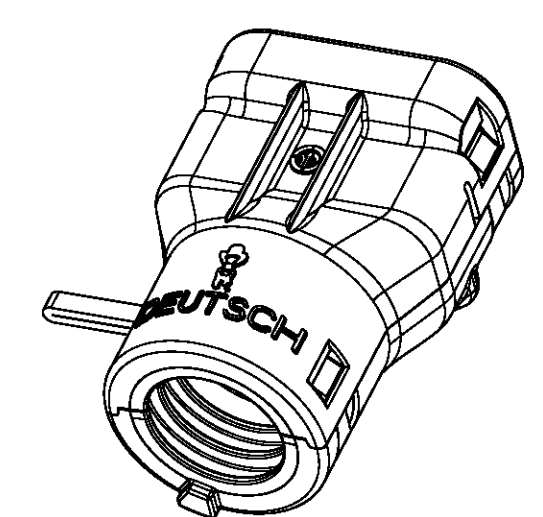
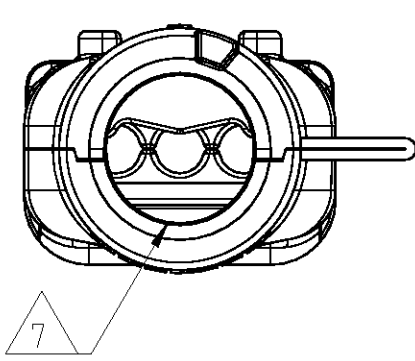
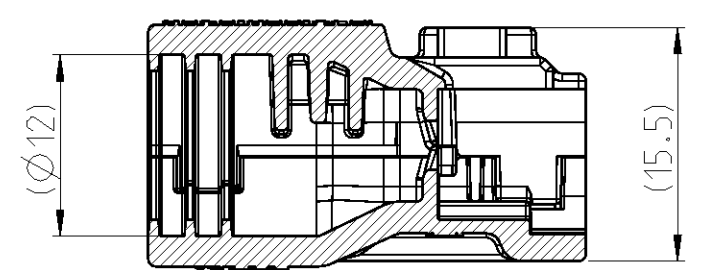


L = LENGTH OF CORRUGATED TUBE
 Länge des Wellrohrs

CLOSED (MOUNTED) CONDITION AS SHOWN
 Geschlossener (montierter) Zustand wie gezeigt



SECTION A-A
 Schnitt



TOLERANCES UNLESS OTHERWISE SPECIFIED ACC. TO DIN 16901-140 CENTRIC TO NOMINAL DIMENSION. EDITION 1992-11 SHALL APPLY. FEINMESSSTOLERANZ NACH DIN 16901-140. ES GILT DIE AUSGABE 1992-11.		DIESE ZEICHNUNG IST EIN KONTROLLIERTES DOKUMENT. BEMESSUNGEN UND TOLERANZEN GEMÄSS GPS (ISO STANDARDS).		THIS DRAWING IS A CONTROLLED DOCUMENT. DIMENSIONING AND TOLERANCING PER GPS (ISO STANDARDS).									
DIMENSIONS: MASSENHEITEN (mm)		TOLERANCES UNLESS OTHERWISE SPECIFIED: ALL DIMENSIONS ACC. TO ISO 8000		DRAWN: M. Tadapatri 10 JUN 2013									
<table border="1"> <tr> <td>PLC</td> <td>±0.1</td> </tr> <tr> <td>PLC</td> <td>±0.1</td> </tr> <tr> <td>PLC</td> <td>±0.1</td> </tr> <tr> <td>PLC</td> <td>±0.1</td> </tr> </table>		PLC	±0.1	PLC	±0.1	PLC	±0.1	PLC	±0.1	FINISH/SCHLEIFENFARBE SEE TABLE		CHK: C. Finzer 11 JUN 2013	
PLC	±0.1												
PLC	±0.1												
PLC	±0.1												
PLC	±0.1												
MATERIAL: SEE TABLE		WEIGHT: SEE TABLE		APPROVED: C. Finzer 11 JUN 2013									
1028-005-0305		A		3.3									
ORDER-NO. Bestell-Nr.		REV.		WEIGHT (g)									
PBT		BLACK schwarz		COVER, DTM06-03S-BS180									
DESCRIPTION Beschreibung		ITEM		1									
Customer Drawing		/KUNDENZEICHNUNG		SCALE MASSSTAB 2:1									
A1		00779		DRAWING NO. ZEICHNUNG-NR. 1028-005-0305									
RESTRICTED TO NUR FÜR		SHEET 1 OF 1		REV A									



**Стандарт
Электрон
Связь**

Мы молодая и активно развивающаяся компания в области поставок электронных компонентов. Мы поставляем электронные компоненты отечественного и импортного производства напрямую от производителей и с крупнейших складов мира.

Благодаря сотрудничеству с мировыми поставщиками мы осуществляем комплексные и плановые поставки широчайшего спектра электронных компонентов.

Собственная эффективная логистика и склад в обеспечивает надежную поставку продукции в точно указанные сроки по всей России.

Мы осуществляем техническую поддержку нашим клиентам и предпродажную проверку качества продукции. На все поставляемые продукты мы предоставляем гарантию .

Осуществляем поставки продукции под контролем ВП МО РФ на предприятия военно-промышленного комплекса России , а также работаем в рамках 275 ФЗ с открытием отдельных счетов в уполномоченном банке. Система менеджмента качества компании соответствует требованиям ГОСТ ISO 9001.

Минимальные сроки поставки, гибкие цены, неограниченный ассортимент и индивидуальный подход к клиентам являются основой для выстраивания долгосрочного и эффективного сотрудничества с предприятиями радиоэлектронной промышленности, предприятиями ВПК и научно-исследовательскими институтами России.

С нами вы становитесь еще успешнее!

Наши контакты:

Телефон: +7 812 627 14 35

Электронная почта: sales@st-electron.ru

Адрес: 198099, Санкт-Петербург,
Промышленная ул, дом № 19, литера Н,
помещение 100-Н Офис 331