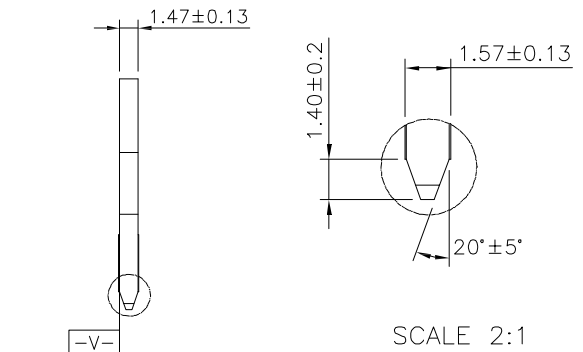
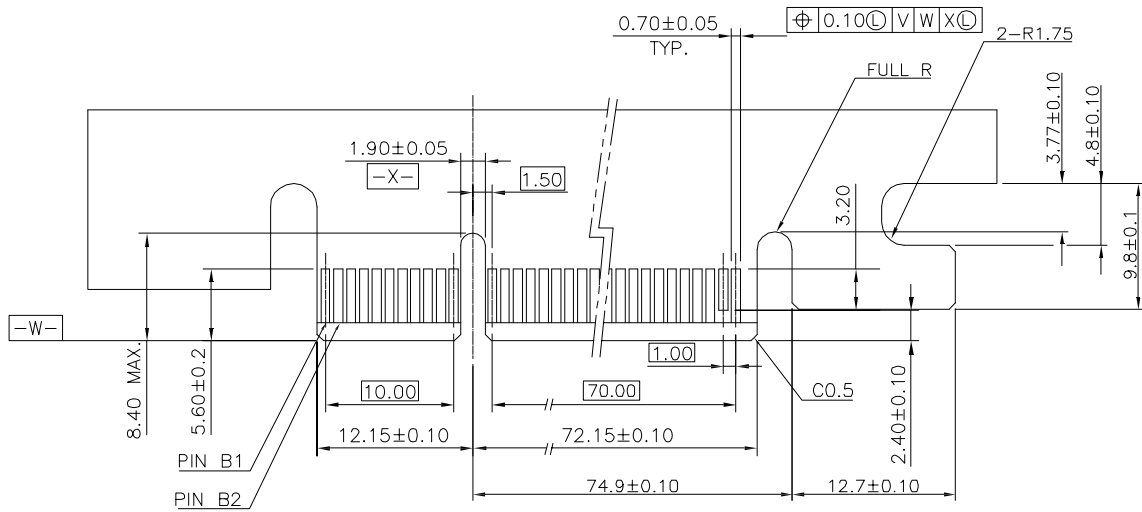


PART NUMBER	DIM.A
10085429-XXX13TLF	3.10
10085429-XXX23TLF	2.30

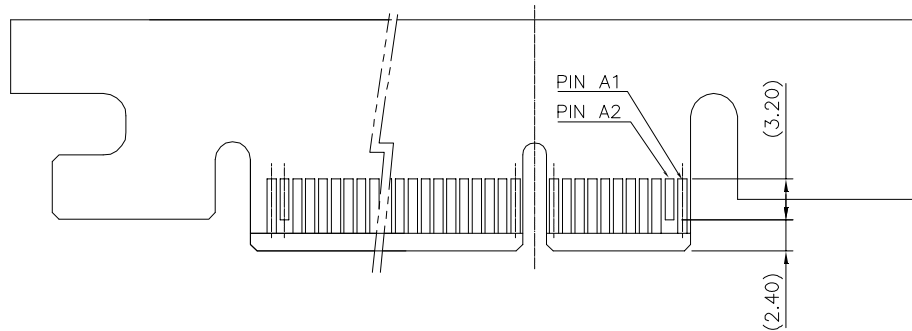
mat'l. code		tolerances unless otherwise specified		CUSTOMER COPY	 www.fciconnect.com
ltr	ecn no	dr	date	projection	
A	T08-1030	J.H	2/25/08	 MM	title PCI-E INTEGRATED R-TYPE GEN3 CARD EDGE ASS'Y
B	ELX-DG-2161-1	ST	05/27/16		
				scale	code
				1:1	TWN
				A4	sheet
				10085429	1 of 3
sheet index	revision sheet	B	B	B	
		1	2	3	

cage code  
22526

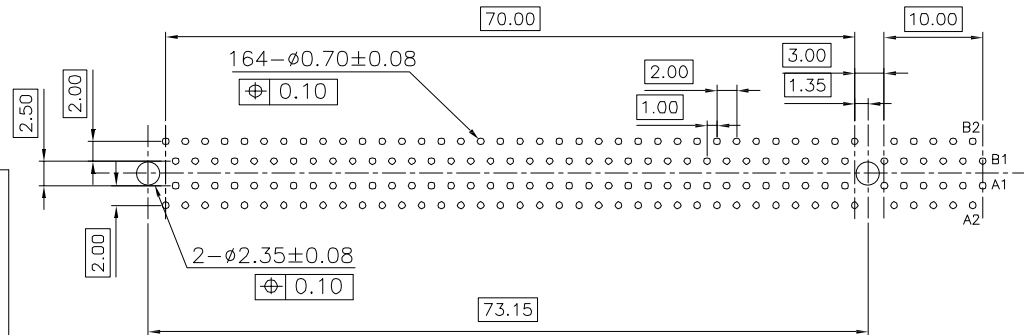


ADD-IN CARD EDGE-FINGER DIMENSIONS

I/O PANEL DIRECTION  
PRIMARY (COMPONENT) SIDE



I/O PANEL DIRECTION  
SECONDARY (SOLDER) SIDE



RECOMMENDED FOOTPRINT LAYOUT



mat'l. code				tolerances unless otherwise specified		CUSTOMER COPY	 www.fciconnect.com
ltr	ecn no	dr	date	linear	.X ± 0.38 .XX ± 0.25 .XXX ± 0.10	projection	
				angles	0° ±2°	 MM	PCI-E INTEGRATED R-TYPE GEN3 CARD EDGE ASS'Y
				dr	STONE LI 05/27/15		product family
				enr	STONE LI 05/27/15	size	dwg no
				chr	/	scale	1:1
				appd	PM ZHENG 05/27/15	A4	10085429
sheet index	revision sheet						code TWN sheet 2 of 3

NOTES:

1.MATERIAL:

HOUSING: THERMOPLASTIC WITH GLASS FIBER, UL94V-0,  
LATCHS: THERMOPLASTIC WITHOUT GLASS FIBER, UL94-HB (PA66).  
CONTACTS: COPPER ALLOY.

2.FINISH:

CONTACTS: GOLD PLATING ON CONTACT AREA,  
60u" MATTE TIN (LEAD FREE OPTION) PLATING ON SOLDERTAILS,  
50u"MIN. NICKEL UNDERPLATING OVER ALL.

3. WARNING: THE MAXIMUM ALLOWABLE ANGLE TO WITHDRAWAL THE DAUGHTER CARD FROM RETAINER BY 25 DEGREE.

4. DURABILITY: 50 CYCLES.

5. RoHS COMPATIBLE PRODUCT SPECIFICATIONS

- a. PLATING: "LF" MEANS THE PRODUCT IS LEAD FREE, 1.5um min. MATTE PURE TIN OVER 1.27um MIN. NICKEL UNDERPLATE.
- b. MANUFACTURING PROCESS COMPATIBILITY: THE HOUSING WILL WITHSTAND EXPOSURE TO 260C±5C° SOLDER BATH TEMPERATURE FOR 5 SECONDS IN A WAVE SOLDER APPLICATION WITH A 1.57MM THICK CIRCUIT BOARD.

PRODUCT NUMBER CODE

10085429 -x x x x x x LF



- HOUSING COLOR OPTIONS
- 1-BLACK FOR BASE & RM
  - 4-BLUE (297C) FOR BASE & RM
  - 5-ORANGE (165C) FOR BASE & WHITE RM
  - 6-BLACK FOR BASE & BLUE (287C) FOR RM
- PEGS OPTIONS
- 1-PLASTIC POST
- TERMINAL PLATING OPTIONS
- 0-50u" Ni UNDERPLATE  
30u" Au CONTACT AREA  
100u" TIN TAIL AREA
  - 1-50u" Ni UNDERPLATE  
15u" Au CONTACT AREA  
100u" TIN TAIL AREA
  - 2-50u" Ni UNDERPLATE  
GOLD FLASH CONTACT AREA  
100u" TIN TAIL AREA

- APPLICATIONS
- LF- LEAD FREE FOR PLATING OPTIONS 0,1,2
- PACKAGING OPTIONS
- T-TRAY PACKAGING
- POS OPTIONS
- 3-164
- TAIL LENGTH OPTION (DIM.A)
- 1- 3.10MM
  - 2- 2.30MM

mat'l. code		tolerances unless otherwise specified		CUSTOMER COPY		 www.fciconnect.com	
ltr	ecn no	dr	date	linear	.X ± 0.38	projection	 title PCI-E INTEGRATED R-TYPE GEN3 CARD EDGE ASS'Y
					.XX ± 0.25	 product family EDGE CARD	
				angles	.XXX ± 0.10		
				dr	STONE LI 05/27/15	size	sheet 3 of 3
				engr	STONE LI 05/27/15	dwg no	
				chr	/ /	scale	
				appd	PM ZHENG 05/27/15	1:1	
sheet index	revision sheet						

cage code  
22526



## Стандарт Электрон Связь

Мы молодая и активно развивающаяся компания в области поставок электронных компонентов. Мы поставляем электронные компоненты отечественного и импортного производства напрямую от производителей и с крупнейших складов мира.

Благодаря сотрудничеству с мировыми поставщиками мы осуществляем комплексные и плановые поставки широчайшего спектра электронных компонентов.

Собственная эффективная логистика и склад в обеспечивает надежную поставку продукции в точно указанные сроки по всей России.

Мы осуществляем техническую поддержку нашим клиентам и предпродажную проверку качества продукции. На все поставляемые продукты мы предоставляем гарантию .

Осуществляем поставки продукции под контролем ВП МО РФ на предприятия военно-промышленного комплекса России , а также работаем в рамках 275 ФЗ с открытием отдельных счетов в уполномоченном банке. Система менеджмента качества компании соответствует требованиям ГОСТ ISO 9001.

Минимальные сроки поставки, гибкие цены, неограниченный ассортимент и индивидуальный подход к клиентам являются основой для выстраивания долгосрочного и эффективного сотрудничества с предприятиями радиоэлектронной промышленности, предприятиями ВПК и научно-исследовательскими институтами России.

С нами вы становитесь еще успешнее!

### Наши контакты:

**Телефон:** +7 812 627 14 35

**Электронная почта:** [sales@st-electron.ru](mailto:sales@st-electron.ru)

**Адрес:** 198099, Санкт-Петербург,  
Промышленная ул, дом № 19, литера Н,  
помещение 100-Н Офис 331