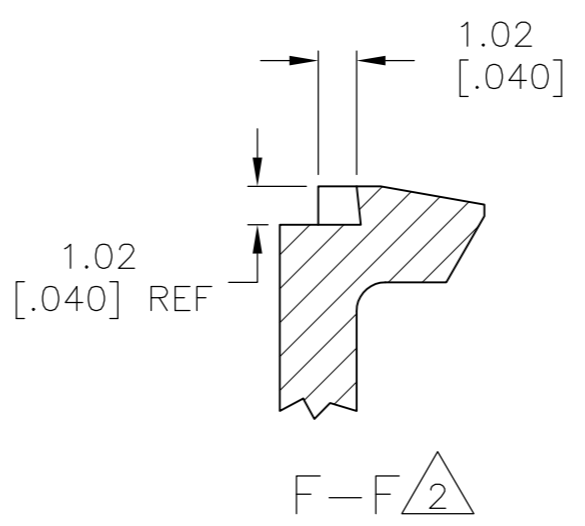
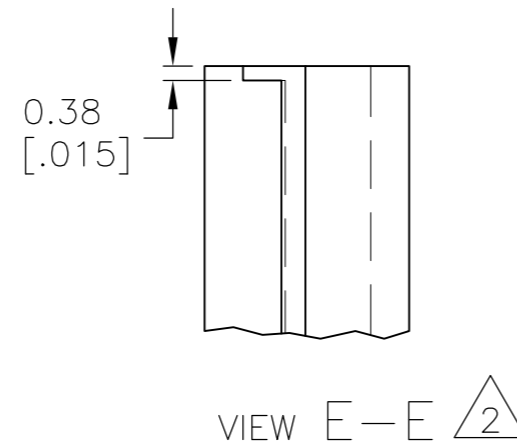
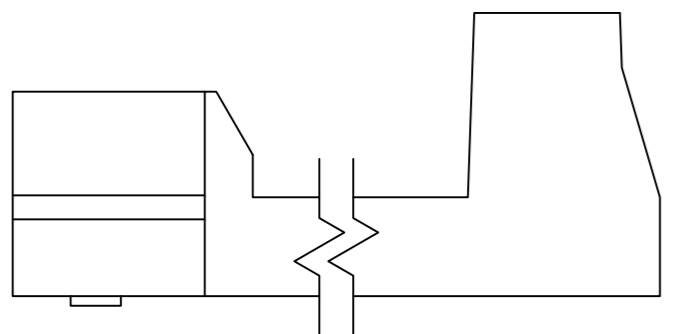
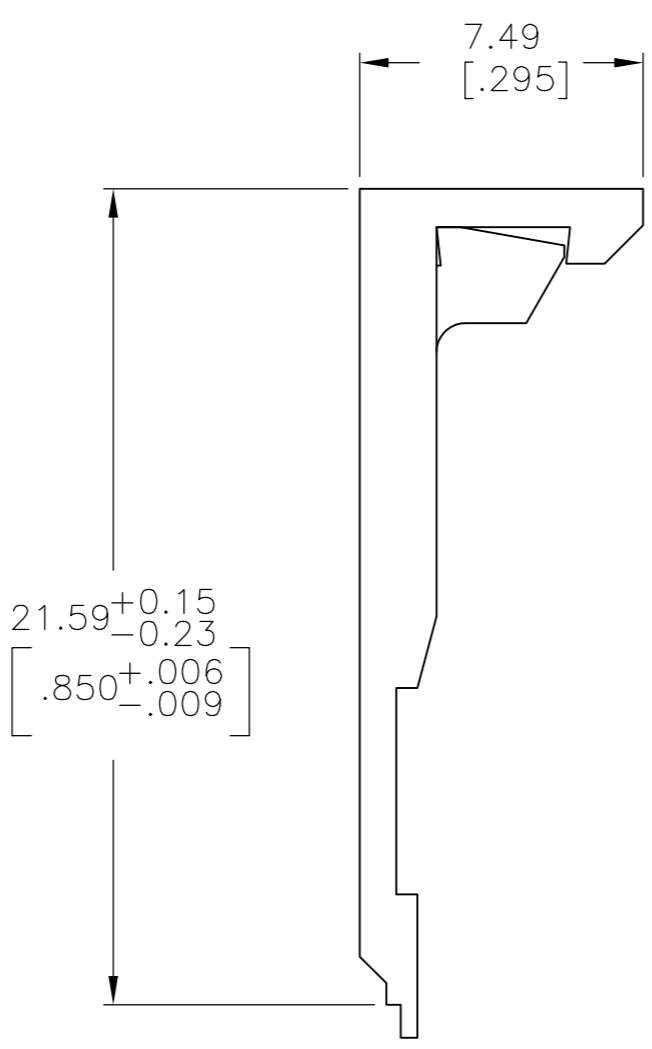
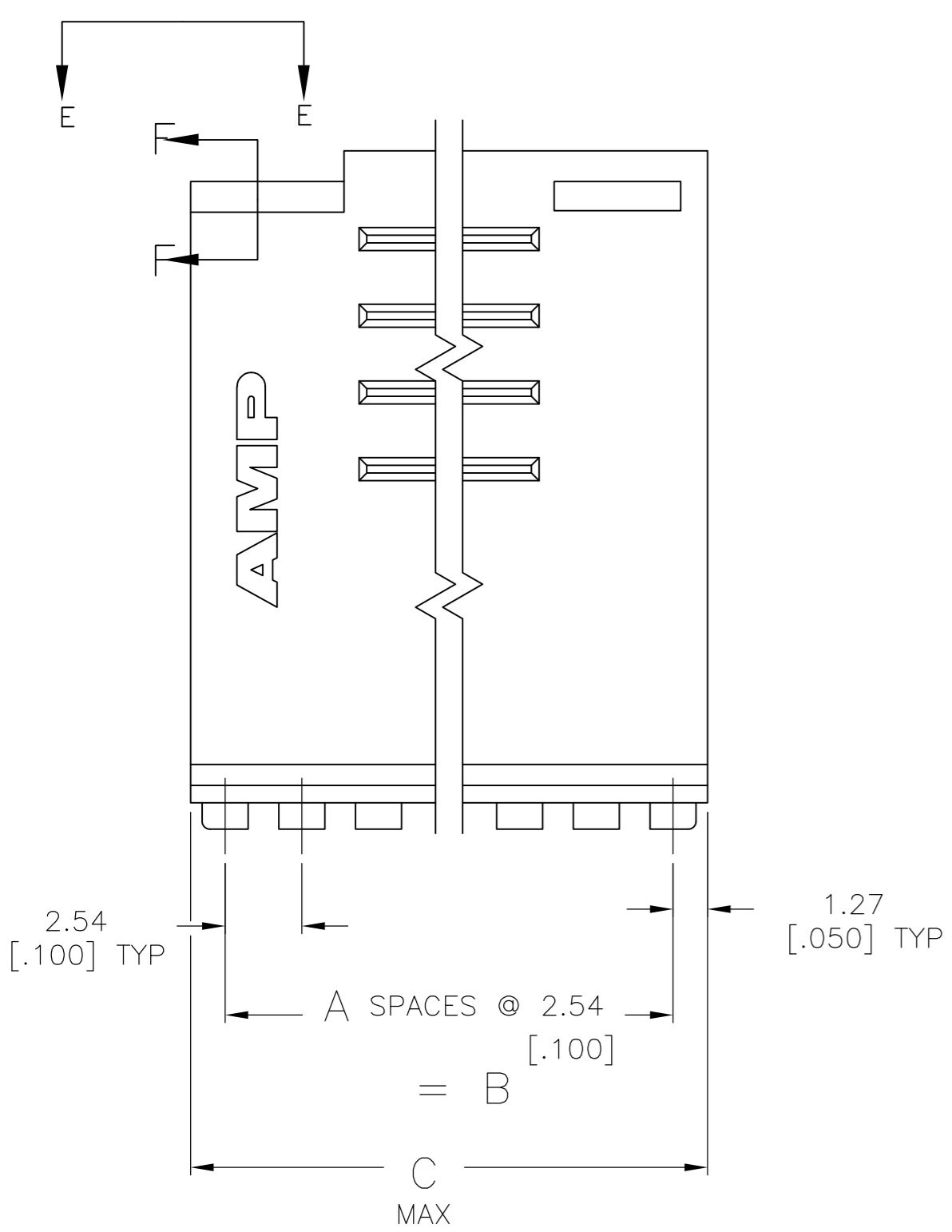


THIS DRAWING IS UNPUBLISHED. RELEASED FOR PUBLICATION  
 © COPYRIGHT - By - ALL RIGHTS RESERVED.

| LOC | DIST | REVISIONS |     |                           |         |     |      |
|-----|------|-----------|-----|---------------------------|---------|-----|------|
| AD  | 00   | P         | LTR | DESCRIPTION               | DATE    | DWN | APVD |
|     |      | K2        |     | REVISED PER ECO-11-004917 | 11MAR11 | RK  | HMR  |



- $\triangle 1$  THIS COVER IS TO BE USED IN PAIRS, WITH A DOUBLE ROW HOUSING. NUMBER OF POSITIONS INDICATED PERTAINS TO THE HOUSING.
- $\triangle 2$  THESE VIEWS APPLY TO -1 AND -2 ONLY.
- $\triangle 3$  OBSOLETE PARTS: OBSOLETE CIS STREAMLINING PER D.RENAUD/D.SINISI



|                        |       |         |       |         |    |                                    |                       |
|------------------------|-------|---------|-------|---------|----|------------------------------------|-----------------------|
| OBSOLETE               | 91.44 | [3.600] | 88.90 | [3.500] | 35 | 72                                 | 3-102396-4            |
| OBSOLETE               | 88.90 | [3.500] | 86.36 | [3.400] | 34 | 70                                 | 3-102396-3            |
| OBSOLETE               | 86.36 | [3.400] | 83.82 | [3.300] | 33 | 68                                 | 3-102396-2            |
| OBSOLETE               | 83.82 | [3.300] | 81.28 | [3.200] | 32 | 66                                 | 3-102396-1            |
| $\triangle 3$ OBSOLETE | 81.28 | [3.200] | 78.74 | [3.100] | 31 | 64                                 | <del>3-102396-0</del> |
| $\triangle 3$ OBSOLETE | 78.74 | [3.100] | 76.20 | [3.000] | 30 | 62                                 | <del>2-102396-9</del> |
| $\triangle 3$ OBSOLETE | 76.20 | [3.000] | 73.66 | [2.900] | 29 | 60                                 | <del>2-102396-8</del> |
| OBSOLETE               | 73.66 | [2.900] | 71.12 | [2.800] | 28 | 58                                 | 2-102396-7            |
| OBSOLETE               | 71.12 | [2.800] | 68.58 | [2.700] | 27 | 56                                 | 2-102396-6            |
| OBSOLETE               | 68.58 | [2.700] | 66.04 | [2.600] | 26 | 54                                 | 2-102396-5            |
| OBSOLETE               | 66.04 | [2.600] | 63.50 | [2.500] | 25 | 52                                 | 2-102396-4            |
| OBSOLETE               | 63.50 | [2.500] | 60.96 | [2.400] | 24 | 50                                 | 2-102396-3            |
| OBSOLETE               | 60.96 | [2.400] | 58.42 | [2.300] | 23 | 48                                 | 2-102396-2            |
| OBSOLETE               | 58.42 | [2.300] | 55.88 | [2.200] | 22 | 46                                 | 2-102396-1            |
| OBSOLETE               | 55.88 | [2.200] | 53.34 | [2.100] | 21 | 44                                 | 2-102396-0            |
| OBSOLETE               | 53.34 | [2.100] | 50.80 | [2.000] | 20 | 42                                 | 1-102396-9            |
| OBSOLETE               | 50.80 | [2.000] | 48.26 | [1.900] | 19 | 40                                 | 1-102396-8            |
| OBSOLETE               | 48.26 | [1.900] | 45.72 | [1.800] | 18 | 38                                 | 1-102396-7            |
| OBSOLETE               | 45.72 | [1.800] | 43.18 | [1.700] | 17 | 36                                 | 1-102396-6            |
| OBSOLETE               | 43.18 | [1.700] | 40.64 | [1.600] | 16 | 34                                 | 1-102396-5            |
| $\triangle 3$ OBSOLETE | 40.64 | [1.600] | 38.10 | [1.500] | 15 | 32                                 | <del>1-102396-4</del> |
| $\triangle 3$ OBSOLETE | 38.10 | [1.500] | 35.56 | [1.400] | 14 | 30                                 | <del>1-102396-3</del> |
| $\triangle 3$ OBSOLETE | 35.56 | [1.400] | 33.02 | [1.300] | 13 | 28                                 | <del>1-102396-2</del> |
| OBSOLETE               | 33.02 | [1.300] | 30.48 | [1.200] | 12 | 26                                 | 1-102396-1            |
| OBSOLETE               | 30.48 | [1.200] | 27.94 | [1.100] | 11 | 24                                 | 1-102396-0            |
| $\triangle 3$ OBSOLETE | 27.94 | [1.100] | 25.40 | [1.000] | 10 | 22                                 | <del>102396-9</del>   |
| OBSOLETE               | 25.40 | [1.000] | 22.86 | [.900]  | 9  | 20                                 | 102396-8              |
| $\triangle 3$ OBSOLETE | 22.86 | [.900]  | 20.32 | [.800]  | 8  | 18                                 | <del>102396-7</del>   |
| OBSOLETE               | 20.32 | [.800]  | 17.78 | [.700]  | 7  | 16                                 | 102396-6              |
| OBSOLETE               | 17.78 | [.700]  | 15.24 | [.600]  | 6  | 14                                 | 102396-5              |
| OBSOLETE               | 15.24 | [.600]  | 12.70 | [.500]  | 5  | 12                                 | 102396-4              |
| OBSOLETE               | 12.70 | [.500]  | 10.16 | [.400]  | 4  | 10                                 | 102396-3              |
| OBSOLETE               | 10.16 | [.400]  | 7.62  | [.300]  | 3  | 8                                  | 102396-2              |
| OBSOLETE               | 7.62  | [.300]  | 5.08  | [.200]  | 2  | 6                                  | 102396-1              |
|                        |       |         | C     | B       | A  | REF $\triangle 1$<br>NO OF<br>POSN | PART<br>NUMBER        |
| COVER DIMENSIONS       |       |         |       |         |    |                                    |                       |

THIS DRAWING IS A CONTROLLED DOCUMENT.

|  |   |
|--|---|
| DWN<br>E. BRANDBERG<br>13SEP94                                 | <br>TE Connectivity   |
| CHK<br>J. HERRINGTON<br>13SEP94                                |   |
| APVD<br>J. HERRINGTON<br>13SEP94                               |   |
| PRODUCT SPEC   |   |
| APPLICATION SPEC   | NAME<br>COVER<br>MASS TERMINATION AMPMODU<br>2.54 [.100] CL |
| MATERIAL<br>FLAME RETARDANT<br>THERMOPLASTIC,<br>COLOR - BLACK | FINISH<br>-   |
| WEIGHT<br>-  | SCALE<br>A2 00779 C=102396                                  |
| CUSTOMER DRAWING   | RESTRICTED TO<br>-  |

SCALE 5:1 SHEET 1 OF 1 REV K2



**Стандарт  
Электрон  
Связь**

Мы молодая и активно развивающаяся компания в области поставок электронных компонентов. Мы поставляем электронные компоненты отечественного и импортного производства напрямую от производителей и с крупнейших складов мира.

Благодаря сотрудничеству с мировыми поставщиками мы осуществляем комплексные и плановые поставки широчайшего спектра электронных компонентов.

Собственная эффективная логистика и склад в обеспечивает надежную поставку продукции в точно указанные сроки по всей России.

Мы осуществляем техническую поддержку нашим клиентам и предпродажную проверку качества продукции. На все поставляемые продукты мы предоставляем гарантию .

Осуществляем поставки продукции под контролем ВП МО РФ на предприятия военно-промышленного комплекса России , а также работаем в рамках 275 ФЗ с открытием отдельных счетов в уполномоченном банке. Система менеджмента качества компании соответствует требованиям ГОСТ ISO 9001.

Минимальные сроки поставки, гибкие цены, неограниченный ассортимент и индивидуальный подход к клиентам являются основой для выстраивания долгосрочного и эффективного сотрудничества с предприятиями радиоэлектронной промышленности, предприятиями ВПК и научно-исследовательскими институтами России.

С нами вы становитесь еще успешнее!

**Наши контакты:**

**Телефон:** +7 812 627 14 35

**Электронная почта:** [sales@st-electron.ru](mailto:sales@st-electron.ru)

**Адрес:** 198099, Санкт-Петербург,  
Промышленная ул, дом № 19, литера Н,  
помещение 100-Н Офис 331