

10 9 8 7 6 5 4 3 2 1

F

E

D

C

B

A

F

E

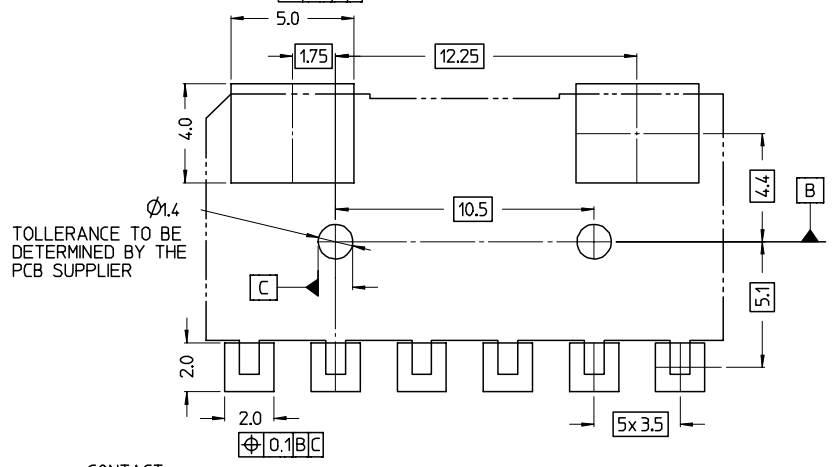
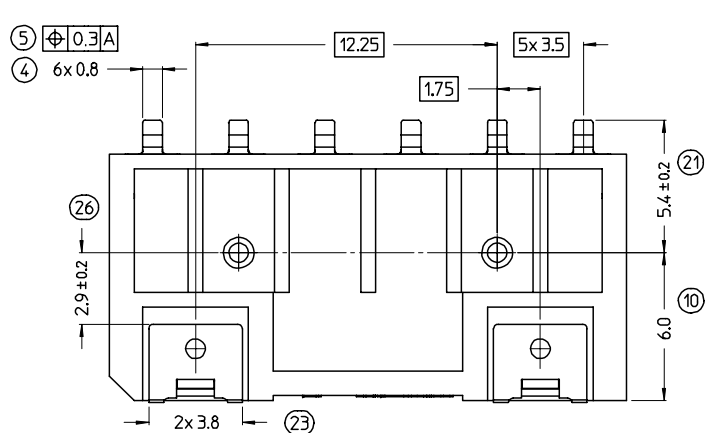
D

C

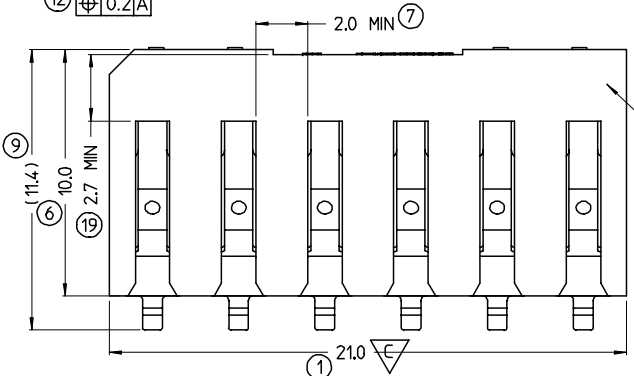
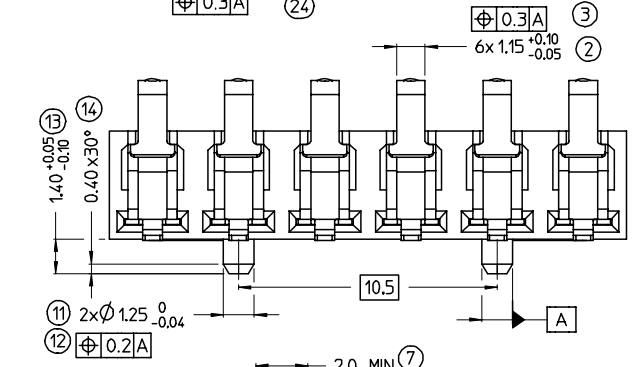
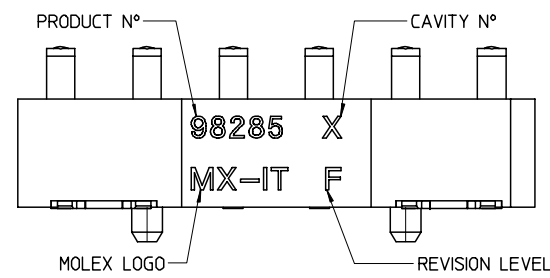
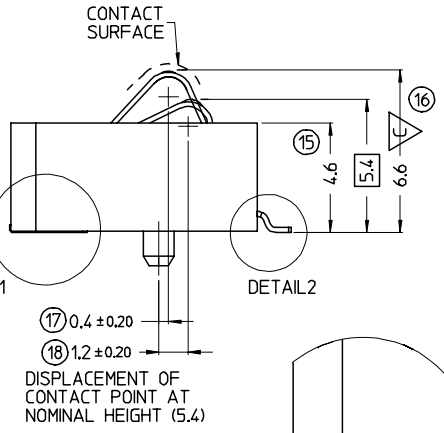
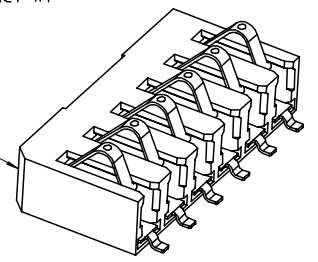
B

A

PCB LAYOUT (COMPONENT SIDE)



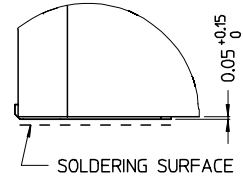
THE CHAMFER SHOWS CONTACT #1



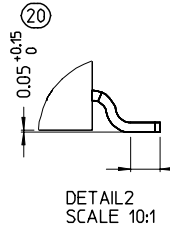
MATERIALS: HOUSING: PA6T 30% G.F. V-0 BLACK
 CONTACT: PHOSPHOROUS BRONZE (Ph-Bz) 0.20 mm THICK
 LATCH: BRASS 0.30 mm THICK TIN PRE-PLATED 2-3 μm
 PLATING: CONTACT AREA: Pd-Ni 1 μm MIN, FLASH Au 0.1 μm OVER Ni 1.27 μm MIN
 SOLDER AREA: Sn 3-5 μm OVER Ni 1.27 μm MIN
 PACKAGING: SEE DWG. PK-98285-001
 COPLANARITY OF SOLDER TAILS: 0.1 mm MAX 8
 PRODUCT SPECIFICATION ACCORDING TO PS-98285-001

DISPLACEMENT OF CONTACT POINT AT NOMINAL HEIGHT (5.4)

PICK & PLACE AREA



DETAIL1
 SCALA 10:1



DETAIL2
 SCALE 10:1

MTL.NO.	CONTACT					
	1	2	3	4	5	6
98285-1000	X	X	X	X	X	X
98285-2000	X	X	X	X	X	

Std. Descr.: "BATTERY CONN PITCH 3.5 mm 6 CKT (OR 4 CKT)"

EC NO: Z2006-0088 DRWN:RDGOSTI 2005/11/23 CHKD:RSANDANQ2005/11/23 APPR:GZUIN 2005/11/23	QUALITY SYMBOLS	GENERAL TOLERANCES (UNLESS SPECIFIED) 4 PLACES ± --- ± --- 3 PLACES ± --- ± --- 2 PLACES ± 0.05 ± --- 1 PLACE ± 0.15 ± --- ANGULAR ± ---° DRAFT WHERE APPLICABLE MUST REMAIN WITHIN DIMENSIONS	SCALE 5:1	DESIGN UNITS METRIC	FIRST ANGLE PROJECTION	REVISE ON CAD ONLY		
	DESCRIPTION		DIMENSION STYLE MM ONLY	TITLE	6 OR 4 CKT LOADED BATTERY CONNECTOR PITCH 3.5 MM			
	REV		APPROVED BY	DATE	CHECKED BY	DATE	MATERIAL NO. SEE TABLE	
			APPROVED BY	DATE	DATE	DATE	DOCUMENT NO. SD-98285-001	SHEET NO. 1 OF 1



Стандарт Электрон Связь

Мы молодая и активно развивающаяся компания в области поставок электронных компонентов. Мы поставляем электронные компоненты отечественного и импортного производства напрямую от производителей и с крупнейших складов мира.

Благодаря сотрудничеству с мировыми поставщиками мы осуществляем комплексные и плановые поставки широчайшего спектра электронных компонентов.

Собственная эффективная логистика и склад в обеспечивает надежную поставку продукции в точно указанные сроки по всей России.

Мы осуществляем техническую поддержку нашим клиентам и предпродажную проверку качества продукции. На все поставляемые продукты мы предоставляем гарантию .

Осуществляем поставки продукции под контролем ВП МО РФ на предприятия военно-промышленного комплекса России , а также работаем в рамках 275 ФЗ с открытием отдельных счетов в уполномоченном банке. Система менеджмента качества компании соответствует требованиям ГОСТ ISO 9001.

Минимальные сроки поставки, гибкие цены, неограниченный ассортимент и индивидуальный подход к клиентам являются основой для выстраивания долгосрочного и эффективного сотрудничества с предприятиями радиоэлектронной промышленности, предприятиями ВПК и научно-исследовательскими институтами России.

С нами вы становитесь еще успешнее!

Наши контакты:

Телефон: +7 812 627 14 35

Электронная почта: sales@st-electron.ru

Адрес: 198099, Санкт-Петербург,
Промышленная ул, дом № 19, литера Н,
помещение 100-Н Офис 331