

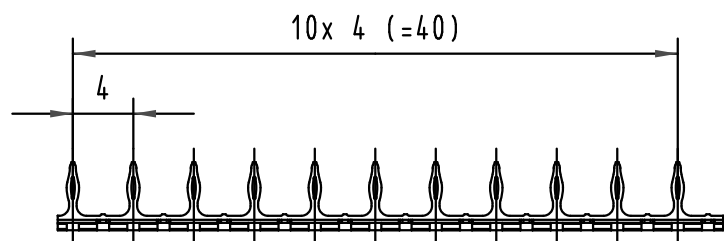
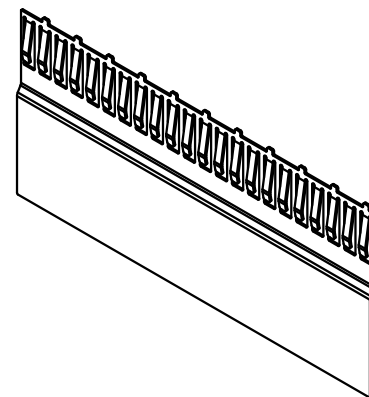
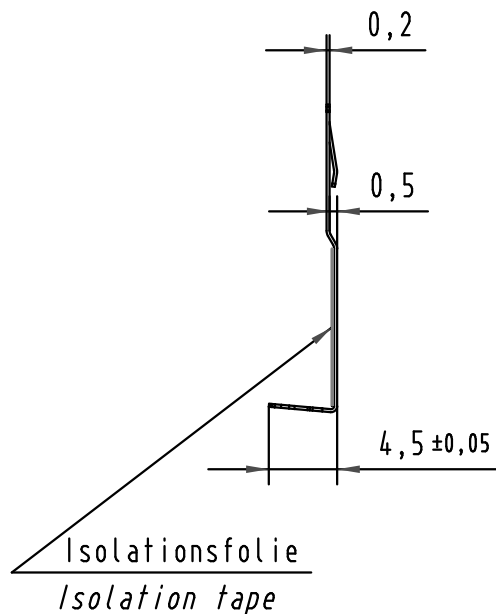
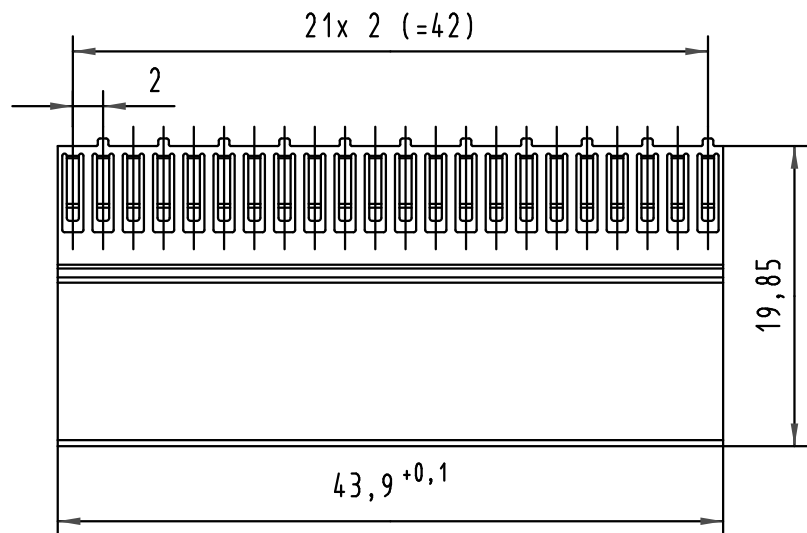
1 2 3 4 5 6

A

B

C

D



Einpreßanschluß für Fertigllochdurchmesser: $0,6 \pm 0,05$
 Press-in termination for plated through hole dia.: $0,6 \pm 0,05$

Kontaktoberfläche: min. $0,76 \mu\text{m}$ Gold (Au)
 Contact plating: min. $30 \mu\text{in}$ gold (Au)

All Dimensions in mm Original Size DIN A 4			Techn. Character.			Nicht tolerierte Maße! Free size tolerances siehe / see IEC 61076-4-101			
				Dat.	Name	Maßstab/Scale 2:1	har-bus HM Schirmblech Typ B-22 Reihe z har-bus HM shield type B-22 row z		
			Detail.	30.06.99	Hm				
34275	29.05.07	Hl.	Insp.	30.06.99	Ko				
28692	20.09.00	Koe	Stand.						
26905	10.11.99	Hm	HARTING Electronics GmbH & Co. KG D-32339 ESPELKAMP				TB 17 24 000 4102		
26072							Sub.		
Mod.	Dat.	Name							

Blatt/ page



Стандарт Электрон Связь

Мы молодая и активно развивающаяся компания в области поставок электронных компонентов. Мы поставляем электронные компоненты отечественного и импортного производства напрямую от производителей и с крупнейших складов мира.

Благодаря сотрудничеству с мировыми поставщиками мы осуществляем комплексные и плановые поставки широчайшего спектра электронных компонентов.

Собственная эффективная логистика и склад в обеспечивает надежную поставку продукции в точно указанные сроки по всей России.

Мы осуществляем техническую поддержку нашим клиентам и предпродажную проверку качества продукции. На все поставляемые продукты мы предоставляем гарантию .

Осуществляем поставки продукции под контролем ВП МО РФ на предприятия военно-промышленного комплекса России , а также работаем в рамках 275 ФЗ с открытием отдельных счетов в уполномоченном банке. Система менеджмента качества компании соответствует требованиям ГОСТ ISO 9001.

Минимальные сроки поставки, гибкие цены, неограниченный ассортимент и индивидуальный подход к клиентам являются основой для выстраивания долгосрочного и эффективного сотрудничества с предприятиями радиоэлектронной промышленности, предприятиями ВПК и научно-исследовательскими институтами России.

С нами вы становитесь еще успешнее!

Наши контакты:

Телефон: +7 812 627 14 35

Электронная почта: sales@st-electron.ru

Адрес: 198099, Санкт-Петербург,
Промышленная ул, дом № 19, литера Н,
помещение 100-Н Офис 331