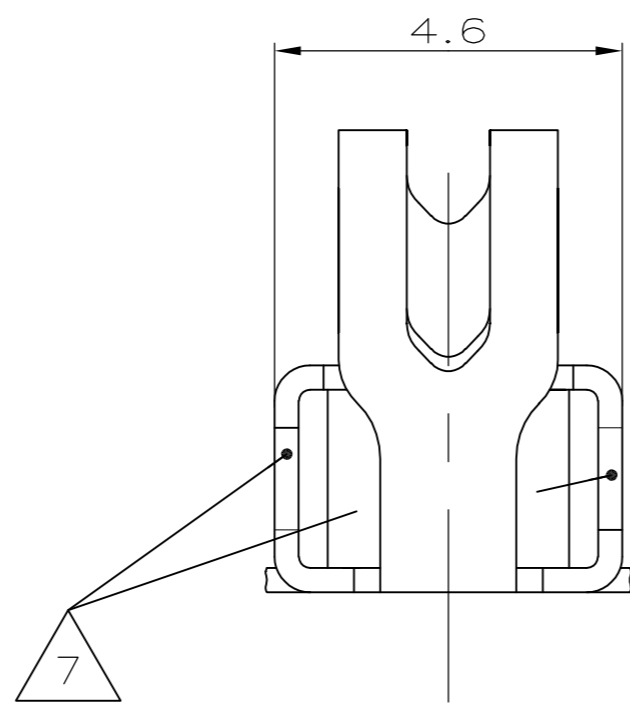
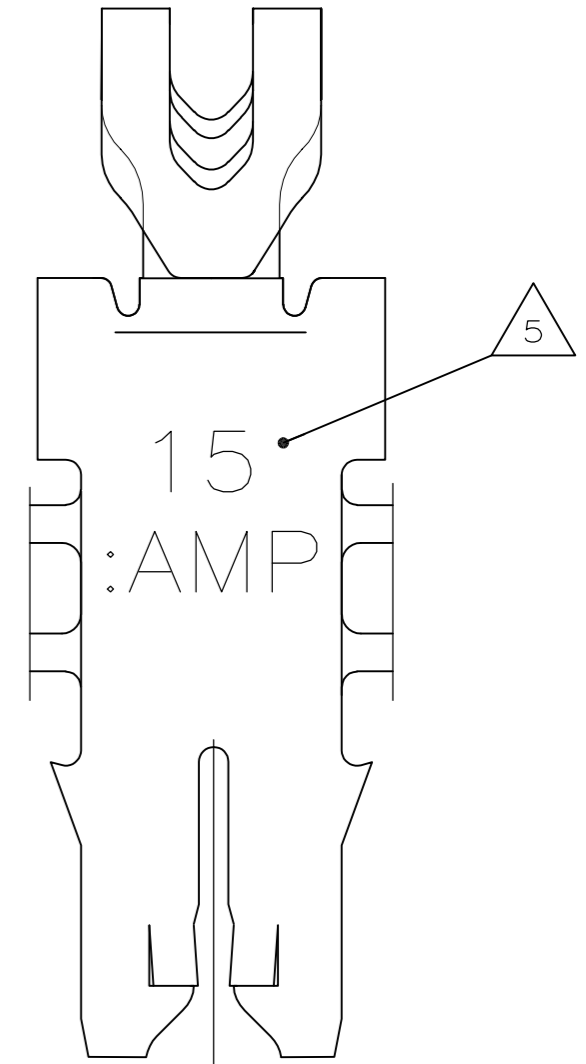
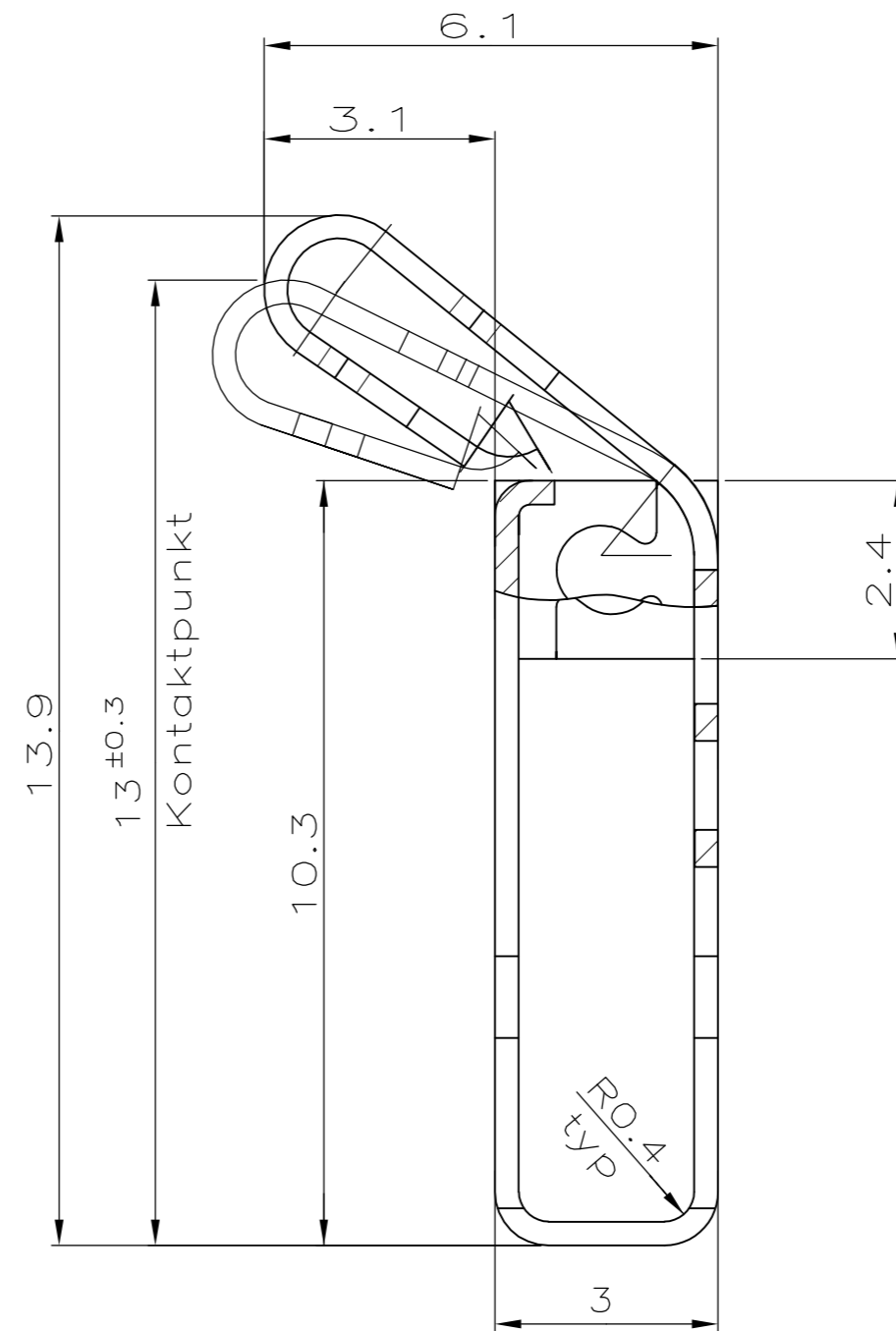
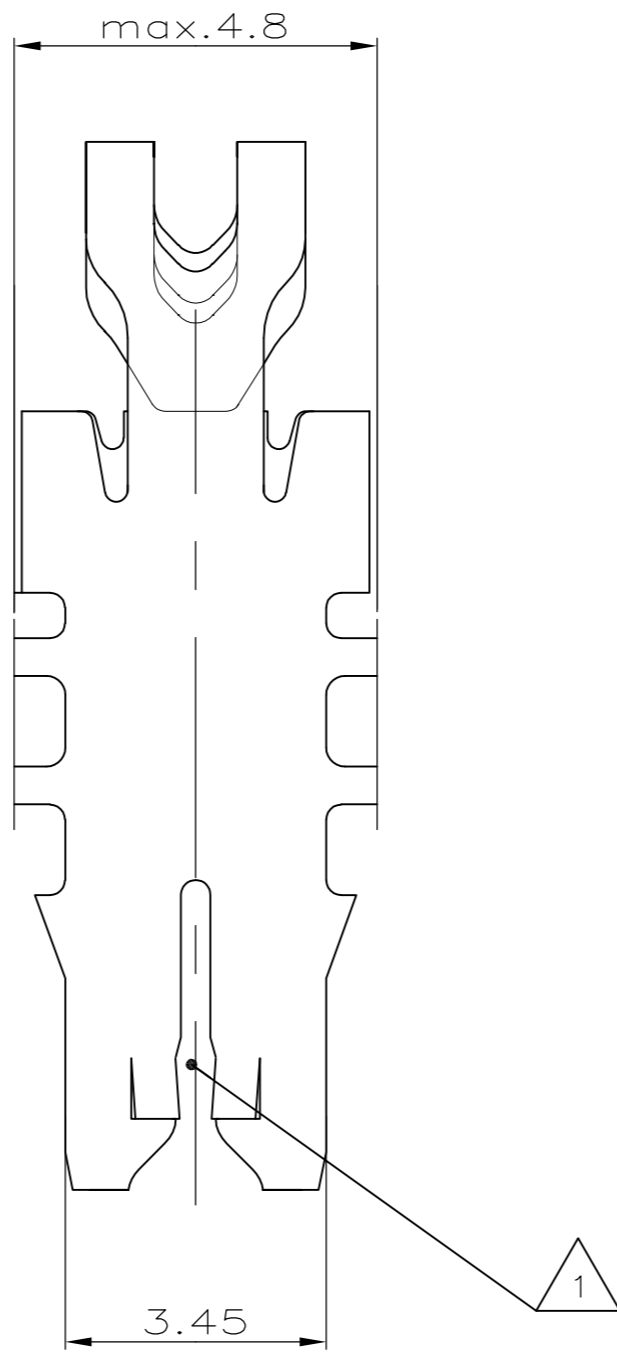
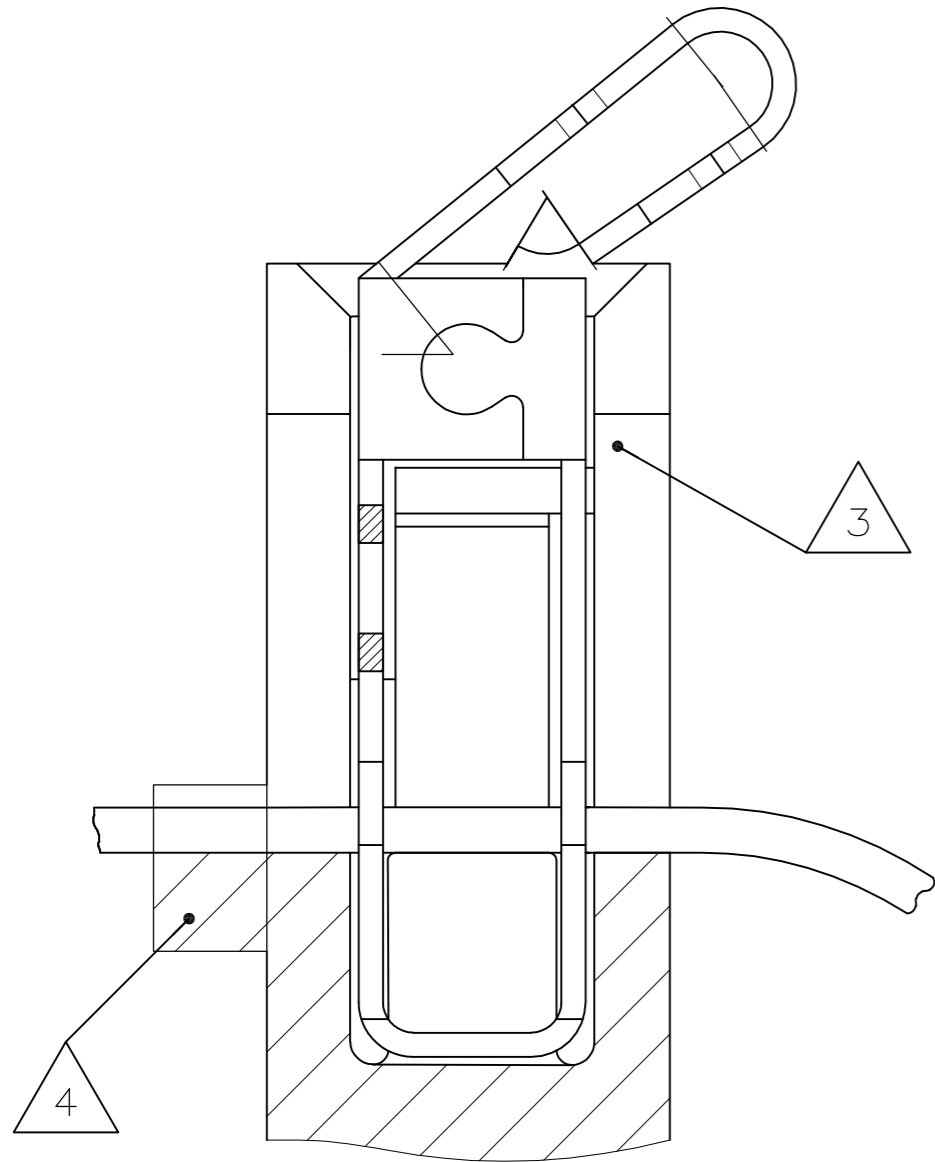


THIS DRAWING IS UNPUBLISHED.
 VERTRAULICHE UNVERÖFFENTLICHTE ZEICHNUNG
 © COPYRIGHT - 97 -

RELEASED FOR PUBLICATION
 FREI FÜR VERÖFFENTLICHUNG
 ALL RIGHTS RESERVED.
 ALLE RECHTE VORBEHALTEN

LOC		DIST		REVISIONS			DATE	DWN	APVD
IR		-		P	LTR	DESCRIPTION			
				ÄNDERUNGEN					
				BESCHREIBUNG					
				A1		Neues Zeichnungsformat	19.06.98	Hoff	Pl.
				A2		-2 VERSION ADDED AS PRELIMINARY	15APR14	PKS	RRP

Kontakt im eingebauten Zustand



- 7 max. Auflagefläche für Stromübertragung zum Verbacken 2.4mm²
- 6. Material 0.32mm dick
- 5 Kennziffer für Drahtgrößenbereich (15)
- 4 — Bereich wird beim Kontaktieren abgetrennt
- 3 Kammer nach Zchnng. 96-52884-70 Rev. 1
- 2. Einsatz Temperatur incl. Stromerwärmung 120° C Kurzzeitig (max. 10 min.) 140° C
- 1 Kontakt geeignet für: Lackdraht, Einzeldraht Ø0.60...0.80mm

PRELIMINARY	969125-2	1	CuNiSi	VERZINNT
	969125-1	A	CuNiSi	VORVERZINNT
CUSTOMER PN	PN	REV	MATERIAL	FINISH

THIS DRAWING IS A CONTROLLED DOCUMENT. DIESE ZEICHNUNG IST EIN KONTROLLIERTES DOKUMENT.		DWN Tongi 17.12.96	STE TE Connectivity	
DIMENSIONS: MASSENHETEN mm		CHK Ploßner 17.12.96		
TOLERANCES UNLESS OTHERWISE SPECIFIED: ALLGEMEINTOLERANZEN		APVD -	NAME	
0 PLC ± - 1 PLC ± 0.2 2 PLC ± - 3 PLC ± - 4 PLC ± - ANGLES / WINKEL ± - FINISH / OBERFLÄCHE / FARBE		PRODUCT SPEC PRODUKTSPEZ. -	MAG-MATE TERMINAL MIT AUßENLIEGENDER KONTAKTFEDER	
MATERIAL		APPLICATION SPEC. VERÄBETUNGSSPEZ. -	SIZE A2	CAGE CODE 00779
		WEIGHT GEWICHT -	DRAWING NO. ZEICHNUNGS-NR. C=969125	RESTRICTED TO NUR FÜR
		CUSTOMER DRAWING / KUNDENZEICHNUNG		SCALE MASSTAB 10:1
		SHEET BLATT 1 OF 1		REV A2



Стандарт Электрон Связь

Мы молодая и активно развивающаяся компания в области поставок электронных компонентов. Мы поставляем электронные компоненты отечественного и импортного производства напрямую от производителей и с крупнейших складов мира.

Благодаря сотрудничеству с мировыми поставщиками мы осуществляем комплексные и плановые поставки широчайшего спектра электронных компонентов.

Собственная эффективная логистика и склад в обеспечивает надежную поставку продукции в точно указанные сроки по всей России.

Мы осуществляем техническую поддержку нашим клиентам и предпродажную проверку качества продукции. На все поставляемые продукты мы предоставляем гарантию .

Осуществляем поставки продукции под контролем ВП МО РФ на предприятия военно-промышленного комплекса России , а также работаем в рамках 275 ФЗ с открытием отдельных счетов в уполномоченном банке. Система менеджмента качества компании соответствует требованиям ГОСТ ISO 9001.

Минимальные сроки поставки, гибкие цены, неограниченный ассортимент и индивидуальный подход к клиентам являются основой для выстраивания долгосрочного и эффективного сотрудничества с предприятиями радиоэлектронной промышленности, предприятиями ВПК и научно-исследовательскими институтами России.

С нами вы становитесь еще успешнее!

Наши контакты:

Телефон: +7 812 627 14 35

Электронная почта: sales@st-electron.ru

Адрес: 198099, Санкт-Петербург,
Промышленная ул, дом № 19, литера Н,
помещение 100-Н Офис 331