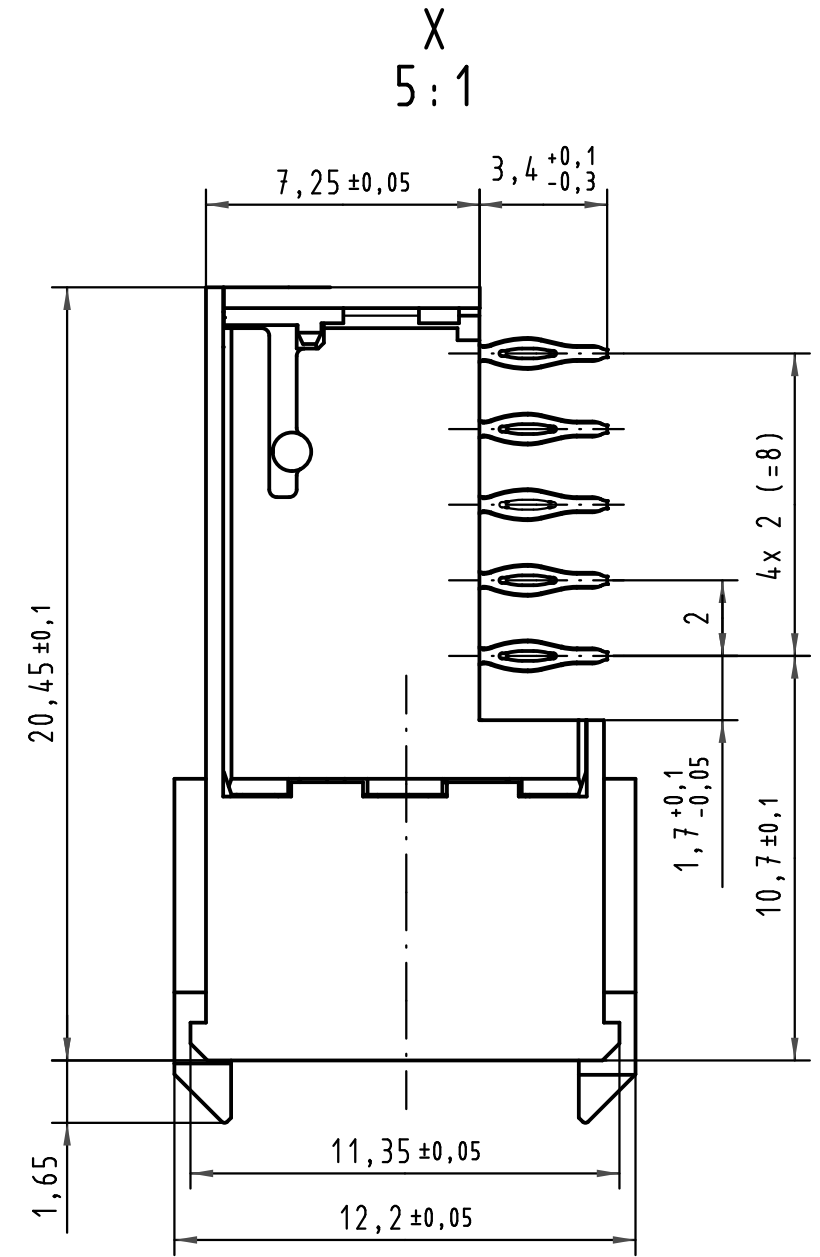
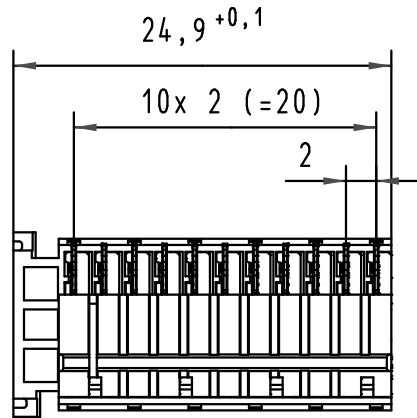
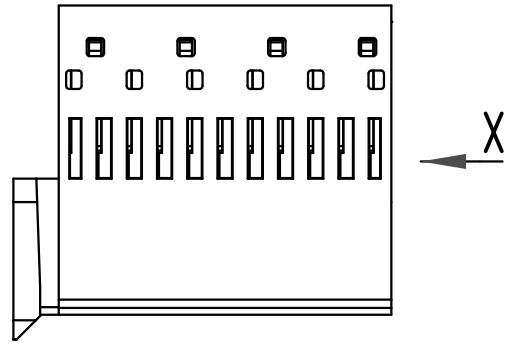
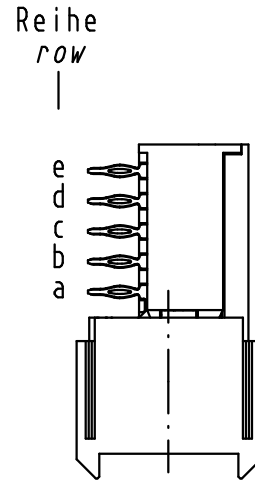
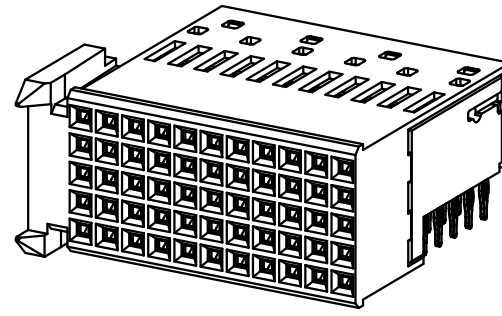
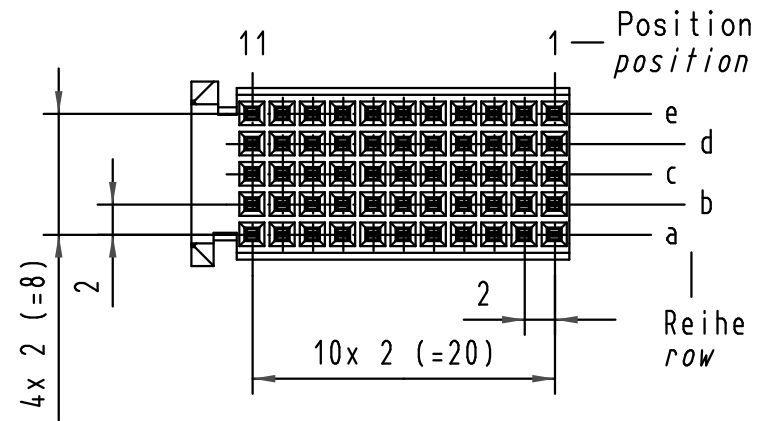
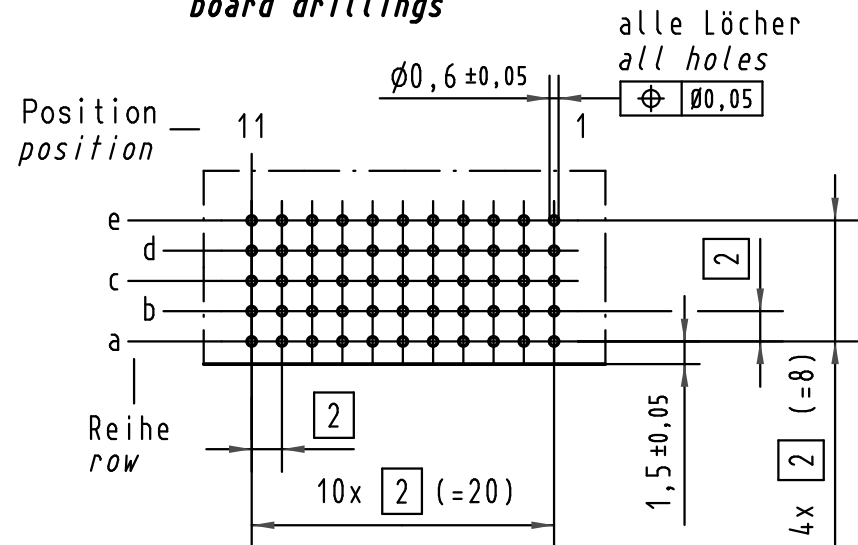


Alle Rechte vorbehalten/ All rights reserved



**Lochbild
board drillings**



Bohrlochdurchmesser: $\varnothing 0,7 \pm 0,02$ mm
Lochdurchmesser (mit Oberfläche): $\varnothing 0,6 \pm 0,05$ mm
drill hole dia.: $\varnothing 0,7 \pm 0,02$ mm
through hole dia. (after plating): $\varnothing 0,6 \pm 0,05$ mm

17 23 055 4101	-	min. 0,76 μ m (30 μ m) Au über/over min. 1,27 μ m (50 μ m) Ni
17 23 055 2101	2	Au über/over Ni
17 23 055 1101	1	Au über/over Ni
Bestell-Nr. part-no.	Anforderungsstufe nach IEC performance level acc. to IEC	Kontaktoberfläche contact plating

All Dimensions in mm Original Size DIN A 3			Techn. Character.			Nicht tolerierte Maßel Free size tolerances IEC 61076-4-101		
34650	01.02.08	Hage.				2:1 (5:1)	har-bus HM Federleiste, Typ C, 55 pol. har-bus HM female connector, type C, 55 pol.	
30074	03.08.01	Wi	Detail.	30.10.97	Hm			
26047	20.05.99	Hm	Insp.	30.10.97	Ko			
25017	22.09.98	Hm	Stand.					
24594	06.08.98	Hm						
22833			HARTING Electronics GmbH & Co. KG D-32339 ESPELKAMP			TB 17 23 055 x101		Blatt/ page
Mod.	Dat.	Name				Sub.		



Стандарт Электрон Связь

Мы молодая и активно развивающаяся компания в области поставок электронных компонентов. Мы поставляем электронные компоненты отечественного и импортного производства напрямую от производителей и с крупнейших складов мира.

Благодаря сотрудничеству с мировыми поставщиками мы осуществляем комплексные и плановые поставки широчайшего спектра электронных компонентов.

Собственная эффективная логистика и склад в обеспечивает надежную поставку продукции в точно указанные сроки по всей России.

Мы осуществляем техническую поддержку нашим клиентам и предпродажную проверку качества продукции. На все поставляемые продукты мы предоставляем гарантию .

Осуществляем поставки продукции под контролем ВП МО РФ на предприятия военно-промышленного комплекса России , а также работаем в рамках 275 ФЗ с открытием отдельных счетов в уполномоченном банке. Система менеджмента качества компании соответствует требованиям ГОСТ ISO 9001.

Минимальные сроки поставки, гибкие цены, неограниченный ассортимент и индивидуальный подход к клиентам являются основой для выстраивания долгосрочного и эффективного сотрудничества с предприятиями радиоэлектронной промышленности, предприятиями ВПК и научно-исследовательскими институтами России.

С нами вы становитесь еще успешнее!

Наши контакты:

Телефон: +7 812 627 14 35

Электронная почта: sales@st-electron.ru

Адрес: 198099, Санкт-Петербург,
Промышленная ул, дом № 19, литера Н,
помещение 100-Н Офис 331