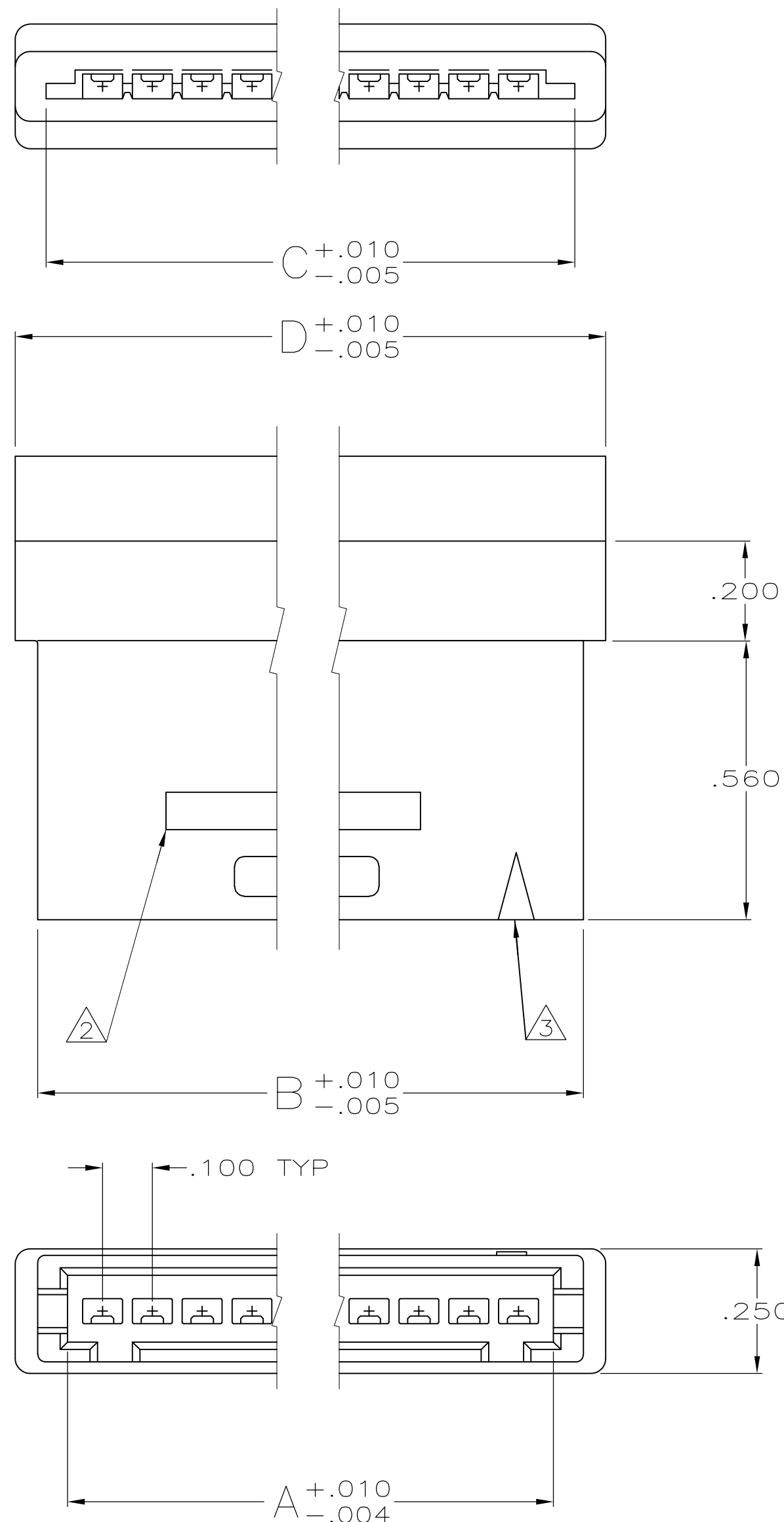
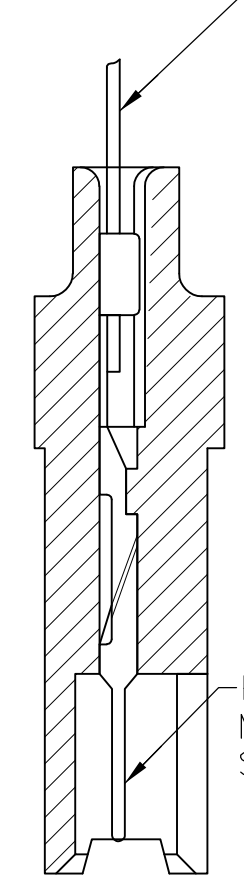


THIS DRAWING IS UNPUBLISHED. RELEASED FOR PUBLICATION
 © COPYRIGHT - By - ALL RIGHTS RESERVED.

LOC		DIST		REVISIONS			
P	LTR	DESCRIPTION		DATE	DWN	APVD	
AR	39	V2	REVISED PER ECO-11-004835		11MAR11	RK	HMR



CABLE AND/OR WIRE SUPPLIED BY CUSTOMER



5 OBSOLETE

CRIMPED CONTACT SHOWN FOR REFERENCE ONLY

3.750	3.626	3.660	3.540	35	4	3-485893-3
3.650	3.526	3.560	3.440	34	4	3-485893-2
3.550	3.426	3.460	3.340	33	4	3-485893-1
3.450	3.326	3.360	3.240	32	4	3-485893-0
3.350	3.226	3.260	3.140	31	4	2-485893-9
3.250	3.126	3.160	3.040	30	4	2-485893-8
3.150	3.026	3.060	2.940	29	4	2-485893-7
3.050	2.926	2.960	2.840	28	4	2-485893-6
2.950	2.826	2.860	2.740	27	4	2-485893-5
2.850	2.726	2.760	2.640	26	4	2-485893-4
2.750	2.626	2.660	2.540	25	2	485893-3
2.650	2.526	2.560	2.440	24	4	2-485893-2
2.550	2.426	2.460	2.340	23	4	2-485893-1
2.450	2.326	2.360	2.240	22	4	2-485893-0
2.350	2.226	2.260	1.140	21	4	1-485893-9
2.250	2.126	2.160	2.040	20		1-485893-8
2.150	2.026	2.060	1.940	19	4	1-485893-7
2.050	1.926	1.960	1.840	18		1-485893-6
1.950	1.826	1.860	1.740	17	4	1-485893-5
1.850	1.726	1.760	1.640	16		1-485893-4
1.750	1.626	1.660	1.540	15		1-485893-3
1.650	1.526	1.560	1.440	14		1-485893-2
1.550	1.426	1.460	1.340	13		1-485893-1
1.450	1.326	1.360	1.240	12		1-485893-0
1.350	1.226	1.260	1.140	11		485893-9
1.250	1.126	1.160	1.040	10		485893-8
1.150	1.026	1.060	.940	9		485893-7
1.050	.926	.960	.840	8		485893-6
.950	.826	.860	.740	7		485893-5
.850	.726	.760	.640	6		485893-4
.750	.626	.660	.540	5		485893-3
.650	.526	.560	.440	4		485893-2
.550	.426	.460	.340	3		485893-1

SUPERSEDED BY 494032-2

- HOUSING WILL ACCOMMODATE FLEXIBLE FLAT CONDUCTOR CABLE .050 OR .062 WIDE CONDUCTORS ON .100 CENTERS AND/OR #32-22 AWG WIRE WITH INSULATION RANGE .025-.056 DIAMETER.
- AMP TRADEMARK MOLDED IN THIS AREA
- INDICATES FIRST POSITION
- OBSOLETE PART NUMBER
- OBSOLETE PARTS: OBSOLETE CIS STREAMLINING PER D.RENAUD/D.SINISI

D	C	B	A	NO. OF POSN.	PART NUMBER
---	---	---	---	--------------	-------------

THIS DRAWING IS A CONTROLLED DOCUMENT.

DWN KATE HELM 11/03/88
 CHR D.ROCKER 3-6-89
 APVD G.D.MILLER 3-6-89

TE Connectivity

NAME: HOUSING, PIN, W/DETENT SLOTS, .100, FFC

PRODUCT SPEC: -

APPLICATION SPEC: -

WEIGHT: -

MATERIAL: THERMOPLASTIC COLOR: BLACK

FINISH: -

SIZE: A2 CAGE CODE: 00779 DRAWING NO: C=485893 RESTRICTED TO: -

CUSTOMER DRAWING SCALE: 4:1 SHEET: 1 OF 1 REV: V2



**Стандарт
Электрон
Связь**

Мы молодая и активно развивающаяся компания в области поставок электронных компонентов. Мы поставляем электронные компоненты отечественного и импортного производства напрямую от производителей и с крупнейших складов мира.

Благодаря сотрудничеству с мировыми поставщиками мы осуществляем комплексные и плановые поставки широчайшего спектра электронных компонентов.

Собственная эффективная логистика и склад в обеспечивает надежную поставку продукции в точно указанные сроки по всей России.

Мы осуществляем техническую поддержку нашим клиентам и предпродажную проверку качества продукции. На все поставляемые продукты мы предоставляем гарантию .

Осуществляем поставки продукции под контролем ВП МО РФ на предприятия военно-промышленного комплекса России , а также работаем в рамках 275 ФЗ с открытием отдельных счетов в уполномоченном банке. Система менеджмента качества компании соответствует требованиям ГОСТ ISO 9001.

Минимальные сроки поставки, гибкие цены, неограниченный ассортимент и индивидуальный подход к клиентам являются основой для выстраивания долгосрочного и эффективного сотрудничества с предприятиями радиоэлектронной промышленности, предприятиями ВПК и научно-исследовательскими институтами России.

С нами вы становитесь еще успешнее!

Наши контакты:

Телефон: +7 812 627 14 35

Электронная почта: sales@st-electron.ru

Адрес: 198099, Санкт-Петербург,
Промышленная ул, дом № 19, литера Н,
помещение 100-Н Офис 331