



# 2SD1664

## NPN SILICON TRANSISTOR

### MEDIUM POWER NPN TRANSISTOR

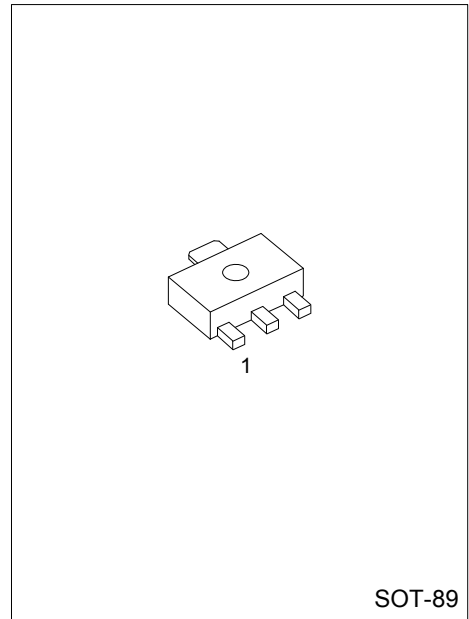
#### DESCRIPTION

The UTC **2SD1664** is an epitaxial planar type NPN silicon transistor.

#### FEATURES

\*Low  $V_{CE(SAT)}$ :  $V_{CE(SAT)} = 0.15V(Typ.)$   
( $I_C/I_B = 500mA/50mA$ )

\* Complement the 2SB1132.



SOT-89

Lead-free: 2SD1664L  
Halogen-free: 2SD1664G

#### ORDERING INFORMATION

Ordering Number			Package	Pin Assignment			Packing
Normal	Lead Free Plating	Halogen Free		1	2	3	
2SD1664-x-AB3-R	2SD1664L-x-AB3-R	2SD1664G-x-AB3-R	SOT-89	B	C	E	Tape Reel

<p>2SD1664L-x-AB3-R</p> <p>(1) Packing Type (2) Package Type (3) Rank (4) Lead Plating</p>	<p>(1) R: Tape Reel (2) AB3: SOT-89 (3) x: refer to Classification of <math>h_{FE}</math> (4) G: Halogen Free, L: Lead Free Plating, Blank: Pb/Sn</p>
--	---

■ ABSOLUTE MAXIMUM RATINGS (Ta=25°C)

PARAMETER	SYMBOL	RATING	UNIT
Collector-Base Voltage	$V_{CBO}$	40	V
Collector-Emitter Voltage	$V_{CEO}$	32	V
Emitter-Base Voltage	$V_{EBO}$	5	V
Collector Current	$I_C$	1	A
Collector Current (Duty=1/2, PW=20ms)		2	A
Collector Power Dissipation	$P_C$	0.5	W
Junction Temperature	$T_J$	+150	°C
Storage Temperature	$T_{STG}$	-55 ~ +150	°C

Note: Absolute maximum ratings are those values beyond which the device could be permanently damaged.

Absolute maximum ratings are stress ratings only and functional device operation is not implied.

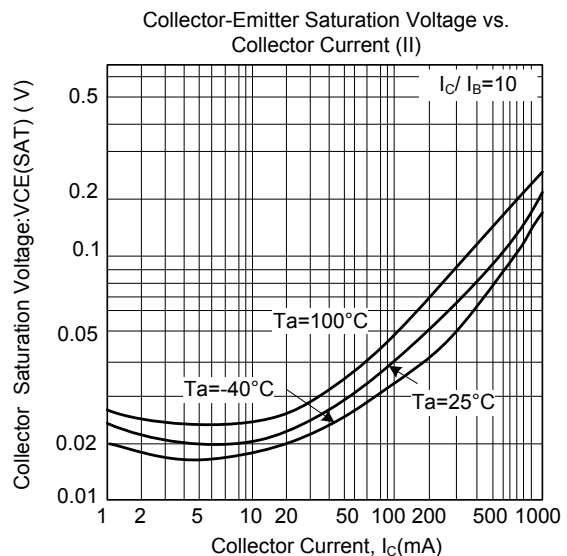
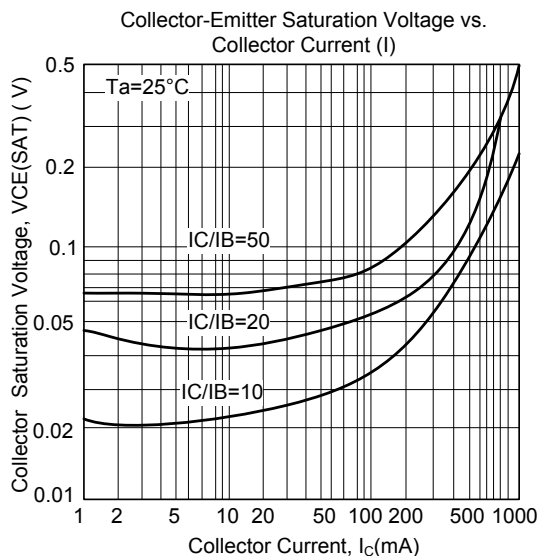
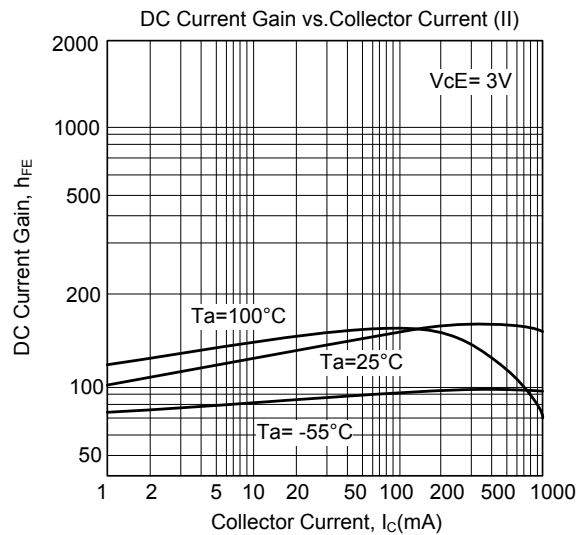
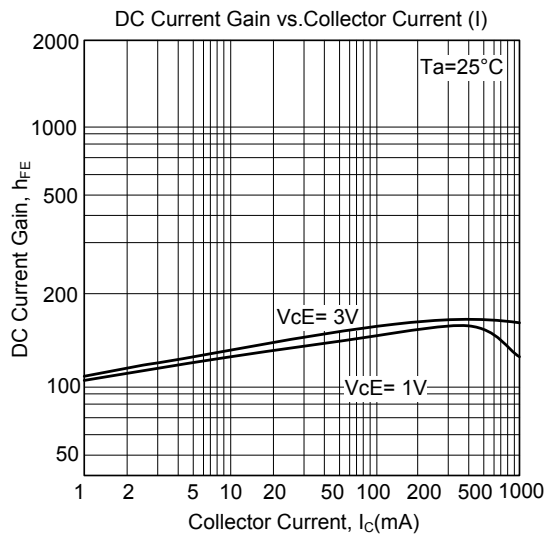
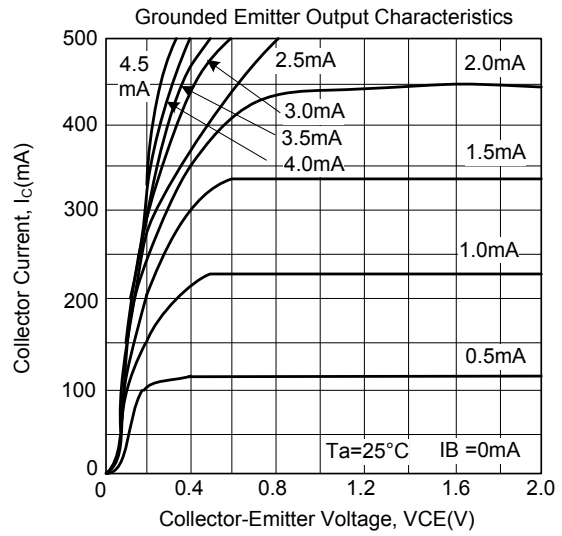
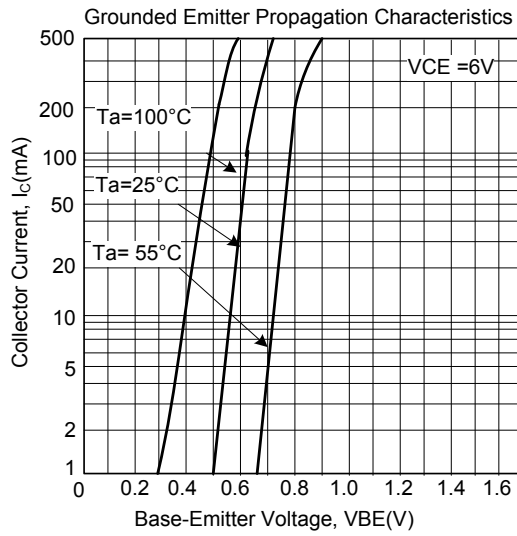
■ ELECTRICAL CHARACTERISTICS (Ta=25°C, unless otherwise specified)

PARAMETER	SYMBOL	TEST CONDITIONS	MIN	TYP	MAX	UNIT
Collector Base Breakdown Voltage	$BV_{CBO}$	$I_C = 50\mu A$	40			V
Collector Emitter Breakdown Voltage	$BV_{CEO}$	$I_C = 1mA$	32			V
Emitter Base Breakdown Voltage	$BV_{EBO}$	$I_E = 50\mu A$	5			V
Collector Cut-Off Current	$I_{CBO}$	$V_{CB} = 20V$			0.5	$\mu A$
Emitter Cut-Off Current	$I_{EBO}$	$V_{EB} = 4V$			0.5	$\mu A$
DC Current Gain	$h_{FE}$	$V_{CE} = 3V, I_C = 100mA$	82		390	
Collector-Emitter Saturation Voltage	$V_{CE(SAT)}$	$I_C/I_B = 500mA/50mA$		0.15	0.4	V
Transition Frequency	$f_T$	$V_{CE} = 5V, I_E = -50mA, f = 100MHz$		150		MHz
Output Capacitance	$C_{ob}$	$V_{CB} = 10V, I_E = 0A, f = 1MHz$		15		pF

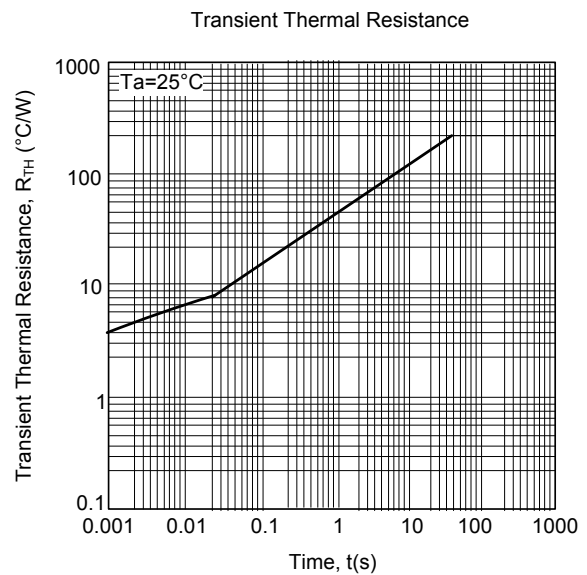
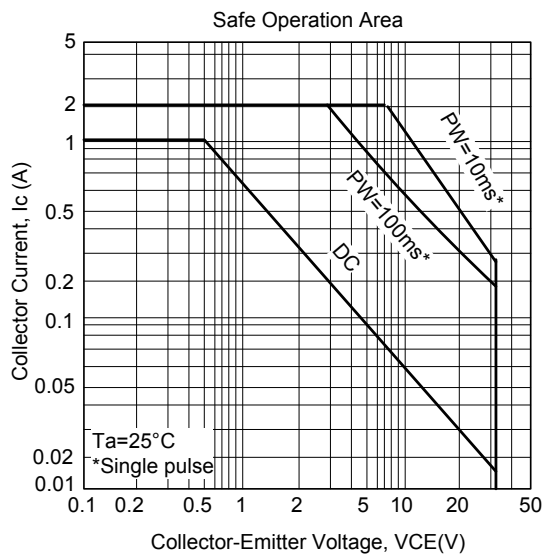
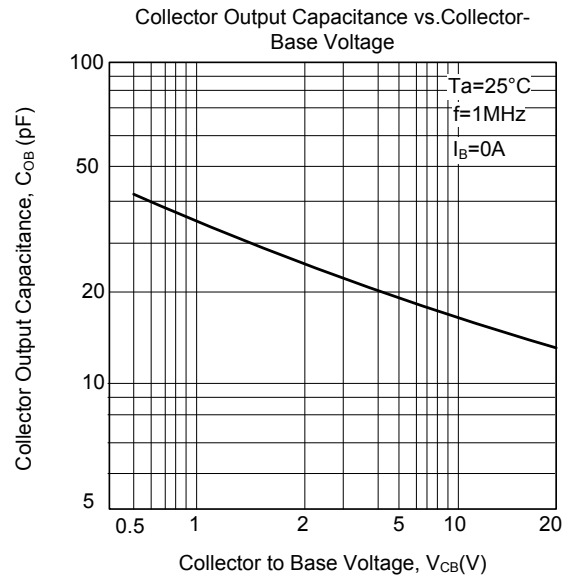
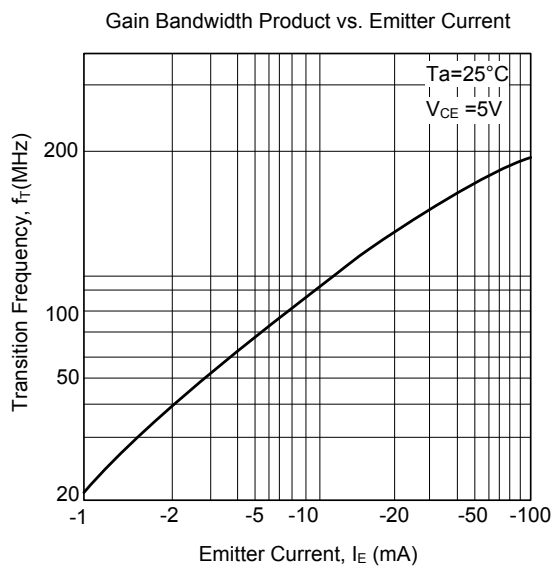
■ CLASSIFICATION OF  $h_{FE}$

RANK	P	Q	R
RANGE	82-180	120-270	180-390

## TYPICAL CHARACTERISTICS



■ TYPICAL CHARACTERISTICS(Cont.)



UTC assumes no responsibility for equipment failures that result from using products at values that exceed, even momentarily, rated values (such as maximum ratings, operating condition ranges, or other parameters) listed in products specifications of any and all UTC products described or contained herein. UTC products are not designed for use in life support appliances, devices or systems where malfunction of these products can be reasonably expected to result in personal injury. Reproduction in whole or in part is prohibited without the prior written consent of the copyright owner. The information presented in this document does not form part of any quotation or contract, is believed to be accurate and reliable and may be changed without notice.



**Стандарт  
Электрон  
Связь**

Мы молодая и активно развивающаяся компания в области поставок электронных компонентов. Мы поставляем электронные компоненты отечественного и импортного производства напрямую от производителей и с крупнейших складов мира.

Благодаря сотрудничеству с мировыми поставщиками мы осуществляем комплексные и плановые поставки широчайшего спектра электронных компонентов.

Собственная эффективная логистика и склад в обеспечивает надежную поставку продукции в точно указанные сроки по всей России.

Мы осуществляем техническую поддержку нашим клиентам и предпродажную проверку качества продукции. На все поставляемые продукты мы предоставляем гарантию .

Осуществляем поставки продукции под контролем ВП МО РФ на предприятия военно-промышленного комплекса России , а также работаем в рамках 275 ФЗ с открытием отдельных счетов в уполномоченном банке. Система менеджмента качества компании соответствует требованиям ГОСТ ISO 9001.

Минимальные сроки поставки, гибкие цены, неограниченный ассортимент и индивидуальный подход к клиентам являются основой для выстраивания долгосрочного и эффективного сотрудничества с предприятиями радиоэлектронной промышленности, предприятиями ВПК и научно-исследовательскими институтами России.

С нами вы становитесь еще успешнее!

**Наши контакты:**

**Телефон:** +7 812 627 14 35

**Электронная почта:** [sales@st-electron.ru](mailto:sales@st-electron.ru)

**Адрес:** 198099, Санкт-Петербург,  
Промышленная ул, дом № 19, литера Н,  
помещение 100-Н Офис 331