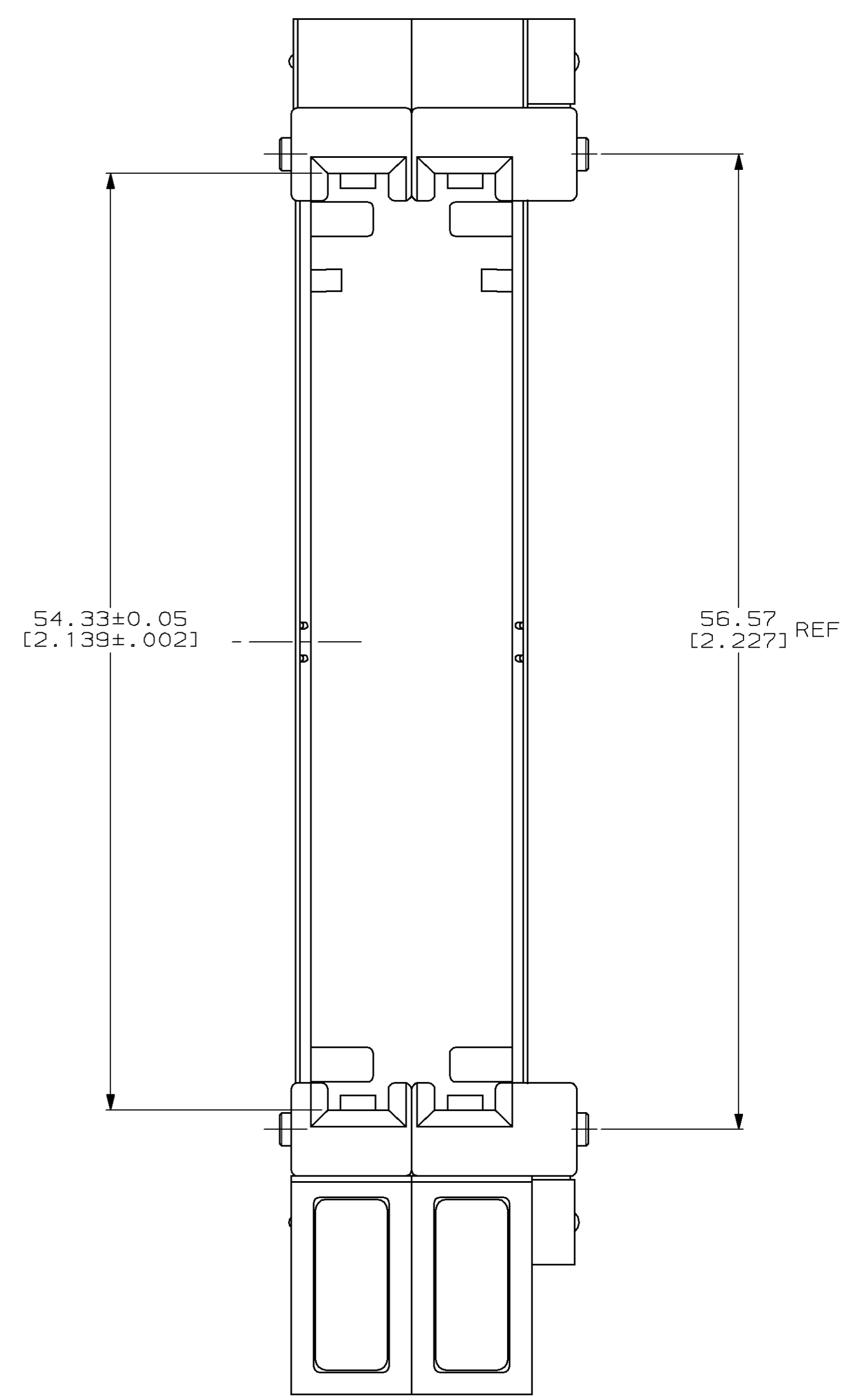
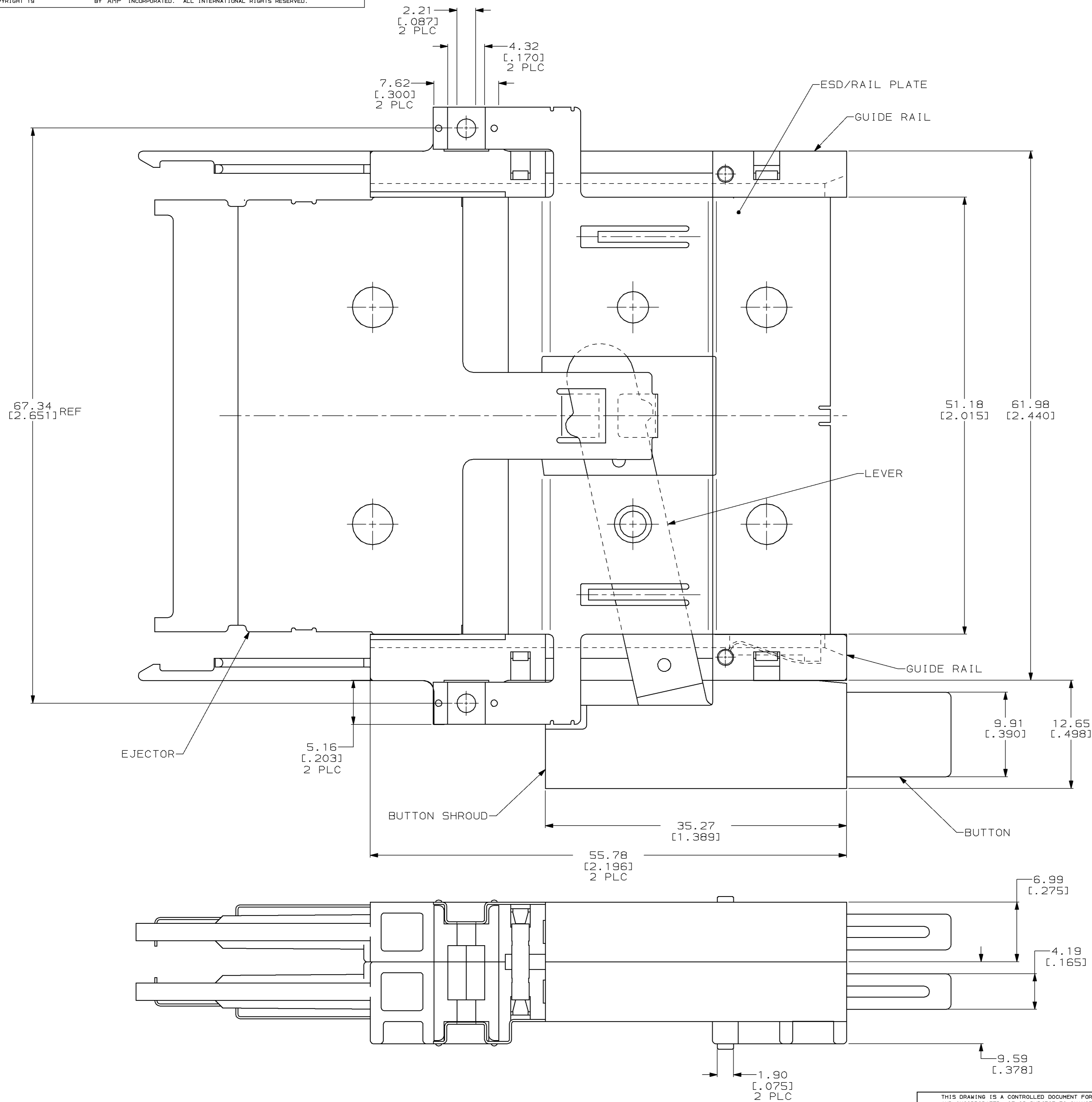


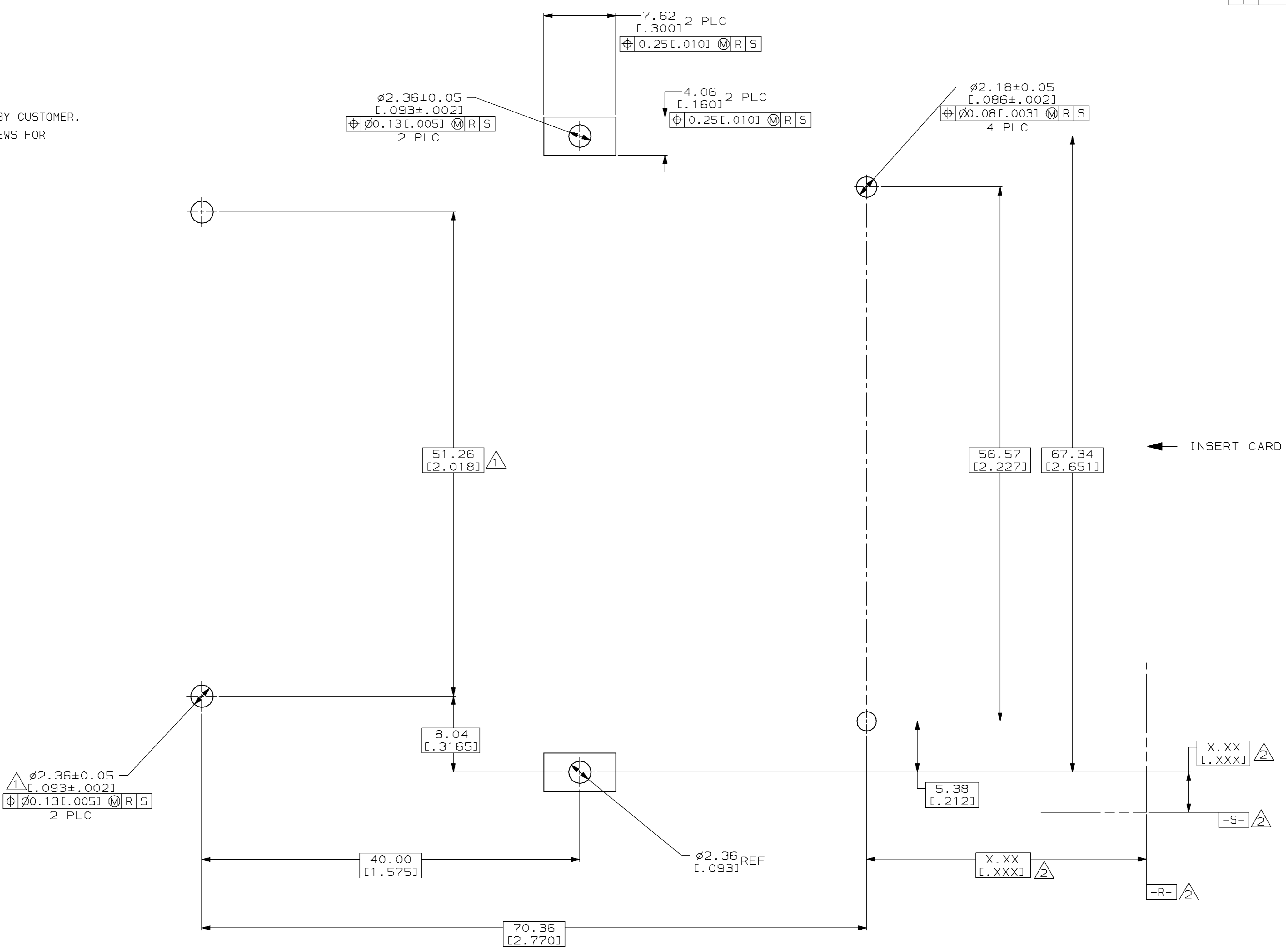
| LOC | | DIST | | P | | F | | ZONE | | LTR | | REVISIONS | | | |
|-----|----|------|--|---|--|---|--|------|--|-----|--|-------------|-------------------------|----------|----|
| AD | 39 | | | | | | | | | | | DESCRIPTION | DATE | APPD | |
| | | | | | | | | | | | | A | REV PER EC 0010-1581-95 | 11/18/96 | VR |
| | | | | | | | | | | | | B | REV PER 0410-0015-96 | 12/26/96 | VR |



| | | | | | | |
|---|--|------------------|------------|-----------|---|------------------|
| DO NOT SCALE PRINT. UNLESS SPECIFIED DIMENSIONS IN mm [INCHES] | | DR | 11/29/93 | J MOSER | 146048-1 | |
| TOLERANCES ON: | | CHK | 11/29/93 | B ELICKER | PART NO | |
| 2 PLC DEC ± 0.13 [.005] | | APPD | 11/29/93 | B ELICKER | AMP Incorporated | |
| 3 PLC DEC ± - | | PRODUCT SPEC | - | - | Harrisburg, PA 17105-3608 | |
| ANGLES ± - | | APPLICATION SPEC | - | - | NAME | |
| MATERIAL | | WEIGHT | 34.2 GRAMS | - | STACKED EJECTOR ASSEMBLY, LEFT SIDE BUTTONS, RAISED & STANDARD HEIGHT, AMP MEMORY CARD | |
| GUIDES, SHROUDS & BUTTON: LCP, COLOR; BLACK | | SCALE | 4:1 | - | SIZE | D |
| EJECTOR, RAIL PLATE & LEVER: STAINLESS STEEL | | DRAWING NO | | CAGE CODE | | DRAWING NO |
| FINISH | | - | | 00779 | | ©-146048 |
| THIS DRAWING IS A CONTROLLED DOCUMENT FOR AMP INCORPORATED. IT IS SUBJECT TO CHANGE AND THE CONTROLLING ENGINEERING ORGANIZATION SHOULD BE CONTACTED FOR THE LATEST REVISION. | | SHEET | | 1 OF 2 | | CUSTOMER DRAWING |

| LOC | | DIST | | P | | ZONE | | LTR | | REVISIONS | | | |
|-----|----|------|--|---|--|------|--|-----|--|-------------|---------------|------|---|
| AD | 39 | | | | | | | | | DESCRIPTION | DATE | APPD | |
| | | | | | | | | | | B | SEE SHEET ONE | - | - |

- 1. HEADER MOUNTING HOLE LOCATIONS
- 2. DATUMS & BASIC DIMENSIONS ESTABLISHED BY CUSTOMER.
- 3. ASSEMBLY REQUIRES USE OF 2-SIZE 2M SCREWS FOR FASTENING TO PRINTED CIRCUIT BOARD.



RECOMMENDED BOARD LAYOUT

DO NOT SCALE PRINT.
 UNLESS SPECIFIED
 DIMENSIONS IN mm [INCHES]
 TOLERANCES ON:
 2 PLC DEC ± 0.13 [.005]
 3 PLC DEC ± -
 ANGLES ± -

| | | |
|------------------|----------|-----------|
| DR | 11/29/93 | J MOSER |
| CHK | 11/29/93 | B ELICKER |
| APPD | 11/29/93 | B ELICKER |
| APPD | 11/29/93 | B ELICKER |
| PRODUCT SPEC | - | |
| APPLICATION SPEC | - | |
| WEIGHT | - | |

| | | |
|---|-----------|------------|
| PART NO | | |
| AMP AMP Incorporated Harrisburg, PA 17105-3608 | | |
| NAME | | |
| STACKED EJECTOR ASSEMBLY, LEFT SIDE BUTTONS, RAISED & STANDARD HEIGHT, AMP MEMORY CARD | | |
| SIZE | CAGE CODE | DRAWING NO |
| D | 00779 | C-146048 |
| SCALE | 4:1 | SHEET |
| | | 20F2 |

THIS DRAWING IS A CONTROLLED DOCUMENT FOR AMP INCORPORATED. IT IS SUBJECT TO CHANGE AND THE CONTROLLING ENGINEERING ORGANIZATION SHOULD BE CONTACTED FOR THE LATEST REVISION.



Стандарт Электрон Связь

Мы молодая и активно развивающаяся компания в области поставок электронных компонентов. Мы поставляем электронные компоненты отечественного и импортного производства напрямую от производителей и с крупнейших складов мира.

Благодаря сотрудничеству с мировыми поставщиками мы осуществляем комплексные и плановые поставки широчайшего спектра электронных компонентов.

Собственная эффективная логистика и склад в обеспечивает надежную поставку продукции в точно указанные сроки по всей России.

Мы осуществляем техническую поддержку нашим клиентам и предпродажную проверку качества продукции. На все поставляемые продукты мы предоставляем гарантию .

Осуществляем поставки продукции под контролем ВП МО РФ на предприятия военно-промышленного комплекса России , а также работаем в рамках 275 ФЗ с открытием отдельных счетов в уполномоченном банке. Система менеджмента качества компании соответствует требованиям ГОСТ ISO 9001.

Минимальные сроки поставки, гибкие цены, неограниченный ассортимент и индивидуальный подход к клиентам являются основой для выстраивания долгосрочного и эффективного сотрудничества с предприятиями радиоэлектронной промышленности, предприятиями ВПК и научно-исследовательскими институтами России.

С нами вы становитесь еще успешнее!

Наши контакты:

Телефон: +7 812 627 14 35

Электронная почта: sales@st-electron.ru

Адрес: 198099, Санкт-Петербург,
Промышленная ул, дом № 19, литера Н,
помещение 100-Н Офис 331