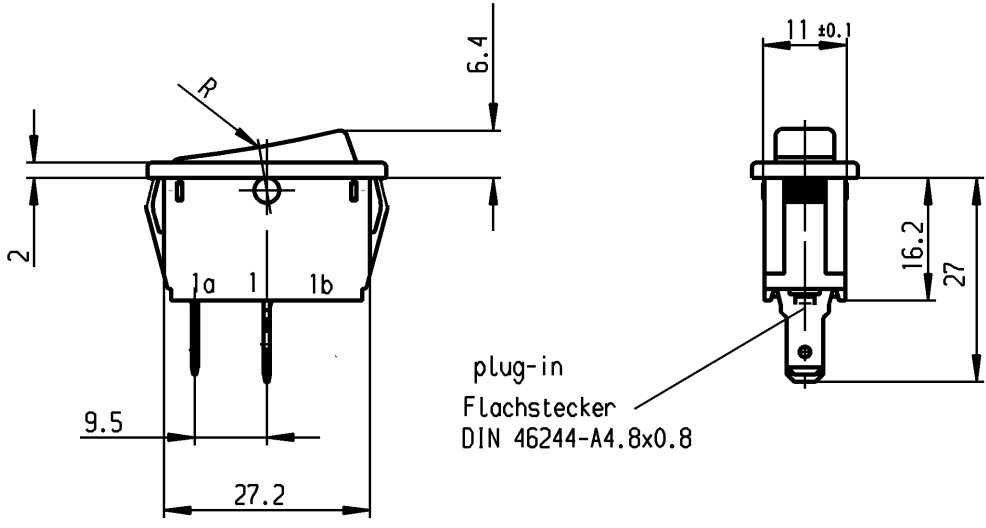


1	2	3	4
recommended cut-out for snap-in fixing ( edge opposite to snap-in direction ) Empfohlener Ausschnitt für Rastbefestigung ( Grat gegenüber Bestückungsseite )	wall thickness Wanddicke	length of cut-out Ausschnittlänge	width of cut-out Ausschnittbreite
	0.75 to / bis 1.25	30 -0.1	11 +0.1
	1.25 to / bis 2	30.2 -0.1	11 +0.1
	2 to / bis 3	30.6 -0.1	11 +0.1

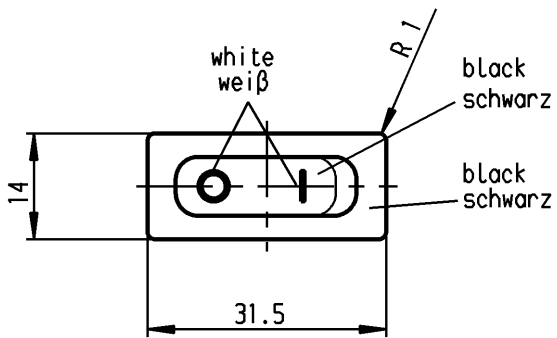
**VERTRAULICH-CONFIDENTIAL**  
 © Alle Rechte bei Marquardt GmbH, auch fuer den Fall von Schutzrechtsmeldungen.  
 Jede Verfuegungsbefugnis, wie Kopier- und Weitergaberecht, bei uns.  
 © This document is the exclusive property of Marquardt GmbH. Without our consent, it may not be reproduced or given to third parties.

B



C

D



E

Marking  
Aufschrift

Ⓜ  
1831.  
6(4)/250 ~ 5E4  
10(4)/250 ~ T105/55



6A 125-250V AC  
1/4HP125VAC  
1/2HP250VAC  
R30

SPST  
suitable for appliances of class II

Ausschalter 1-polig  
Für Geräte der Klasse II geeignet

Schutzvermerk nach DIN 34 beachten  
COPYRIGHT RESERVED

Allgemeintoleranzen/UNTOLERANCED DIMENSIONS				PROJECTION Für Winkel FOR ANGLE ± 2°		Pause COPY	Blatt SHEET Original DIN A4 Maßstab SCALE 1:1	Zeichn./DRAWING NO. K 1831.1107
Für Längen und Radien FOR LENGTHS AND RADII. ±	Abmaße in mm für Nennmaßbereich in mm ALL DIMENSIONS ARE IN MILLIMETRES							Appliance Switch Geräteschalter
	bis/UP TO 6	über/OVER 6 bis/UP TO 30	über/OVER 30					
	0.2	0.4	0.6			0 10 20 30 mm		Ersatz für/REPLACEMENT OF Zeichn. gl.Nr. vom 10.01.86
d			i			gez./DRAWN BY 23.01.96 grh gepr./CHECKED BY Kiz		
c			h					
b	47099	10.04.06 hhe	g					
a	23781	23.01.96 grh	f					
			e					
Ausg. ISSUE	Änderung REVISION	gez. DRAWN BY	Ausg. ISSUE	Änderung REVISION	gez. DRAWN BY			<b>MARQUARDT</b> Marquardt GmbH, D-78604 Rietheim-Weilheim



## Стандарт Электрон Связь

Мы молодая и активно развивающаяся компания в области поставок электронных компонентов. Мы поставляем электронные компоненты отечественного и импортного производства напрямую от производителей и с крупнейших складов мира.

Благодаря сотрудничеству с мировыми поставщиками мы осуществляем комплексные и плановые поставки широчайшего спектра электронных компонентов.

Собственная эффективная логистика и склад в обеспечивает надежную поставку продукции в точно указанные сроки по всей России.

Мы осуществляем техническую поддержку нашим клиентам и предпродажную проверку качества продукции. На все поставляемые продукты мы предоставляем гарантию .

Осуществляем поставки продукции под контролем ВП МО РФ на предприятия военно-промышленного комплекса России , а также работаем в рамках 275 ФЗ с открытием отдельных счетов в уполномоченном банке. Система менеджмента качества компании соответствует требованиям ГОСТ ISO 9001.

Минимальные сроки поставки, гибкие цены, неограниченный ассортимент и индивидуальный подход к клиентам являются основой для выстраивания долгосрочного и эффективного сотрудничества с предприятиями радиоэлектронной промышленности, предприятиями ВПК и научно-исследовательскими институтами России.

С нами вы становитесь еще успешнее!

### Наши контакты:

**Телефон:** +7 812 627 14 35

**Электронная почта:** [sales@st-electron.ru](mailto:sales@st-electron.ru)

**Адрес:** 198099, Санкт-Петербург,  
Промышленная ул, дом № 19, литера Н,  
помещение 100-Н Офис 331