

0.1- 1.5 GHz

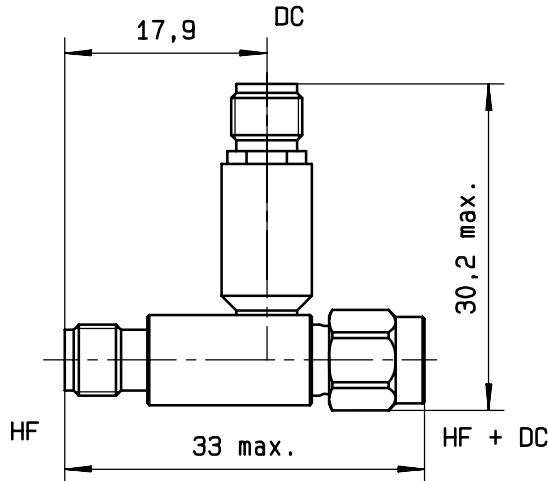
SMA

MONITOR TEE

issue
24. jan.94

Page
1 / 1

DRAWING



General tolerances: +/- 0.5 mm

R F CHARACTERISTICS

FREQUENCY RANGE : 0.1 - 1.5 GHz
 IMPEDANCE : 50 Ohms

FREQUENCY	0.1- 1 GHz	1 - 1.5 GHz
V.S.W.R	<= 1.25	<= 1.30
INSERTION LOSS	<= 0.35 dB	<= 0.35 dB

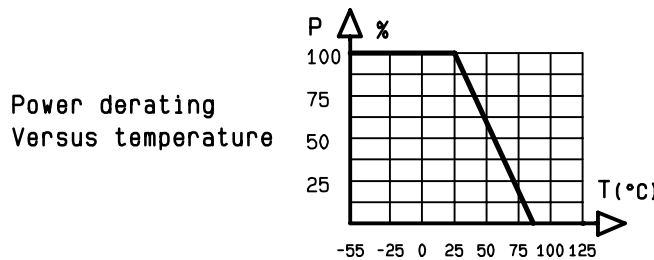
REJECTION ATTENUATION : 40 dB
 DC RESISTANCE OF INDUCTANCE : 1.5 Ohms
 MAXIMUM DC CURRENT : 250 mA
 MAXIMUM DC VOLTAGE : 100 V
 TYPICAL CAPACITANCE : 4700 pF
 AVERAGE POWER at 25°C : 10 W

MECHANICAL CHARACTERISTICS

CONNECTORS : SMA male/female per MIL-C 39012
 WEIGHT : < 15 g

ENVIRONMENTAL CHARACTERISTICS

OPERATING TEMPERATURE RANGE (°C) : -40 , +85
 STORAGE TEMPERATURE RANGE (°C) : -40 , +85



QUALITY
Dpt app. _____
 CREATION
 PEN : CAT
 EP : -----
 Nom : AB
 Date:10. jun.88

24. jan.94	15000 pF ----> 4700 pF	VE
ISSUE	REVISIONS	NAME

RADIALL®

101. Philibert Hoffmann | Phone:33.1.49353535
 - Z.I Ouest - | Fax :33.1.48546363
 93116 ROSNY/BOIS Cedex-FRANCE | Tlx RADIA 235220F

This information is given as an indication. In the continual goal to improve our products, we reserve the right to make any modifications judged necessary

4112-9211



Стандарт Электрон Связь

Мы молодая и активно развивающаяся компания в области поставок электронных компонентов. Мы поставляем электронные компоненты отечественного и импортного производства напрямую от производителей и с крупнейших складов мира.

Благодаря сотрудничеству с мировыми поставщиками мы осуществляем комплексные и плановые поставки широчайшего спектра электронных компонентов.

Собственная эффективная логистика и склад в обеспечивает надежную поставку продукции в точно указанные сроки по всей России.

Мы осуществляем техническую поддержку нашим клиентам и предпродажную проверку качества продукции. На все поставляемые продукты мы предоставляем гарантию .

Осуществляем поставки продукции под контролем ВП МО РФ на предприятия военно-промышленного комплекса России , а также работаем в рамках 275 ФЗ с открытием отдельных счетов в уполномоченном банке. Система менеджмента качества компании соответствует требованиям ГОСТ ISO 9001.

Минимальные сроки поставки, гибкие цены, неограниченный ассортимент и индивидуальный подход к клиентам являются основой для выстраивания долгосрочного и эффективного сотрудничества с предприятиями радиоэлектронной промышленности, предприятиями ВПК и научно-исследовательскими институтами России.

С нами вы становитесь еще успешнее!

Наши контакты:

Телефон: +7 812 627 14 35

Электронная почта: sales@st-electron.ru

Адрес: 198099, Санкт-Петербург,
Промышленная ул, дом № 19, литера Н,
помещение 100-Н Офис 331