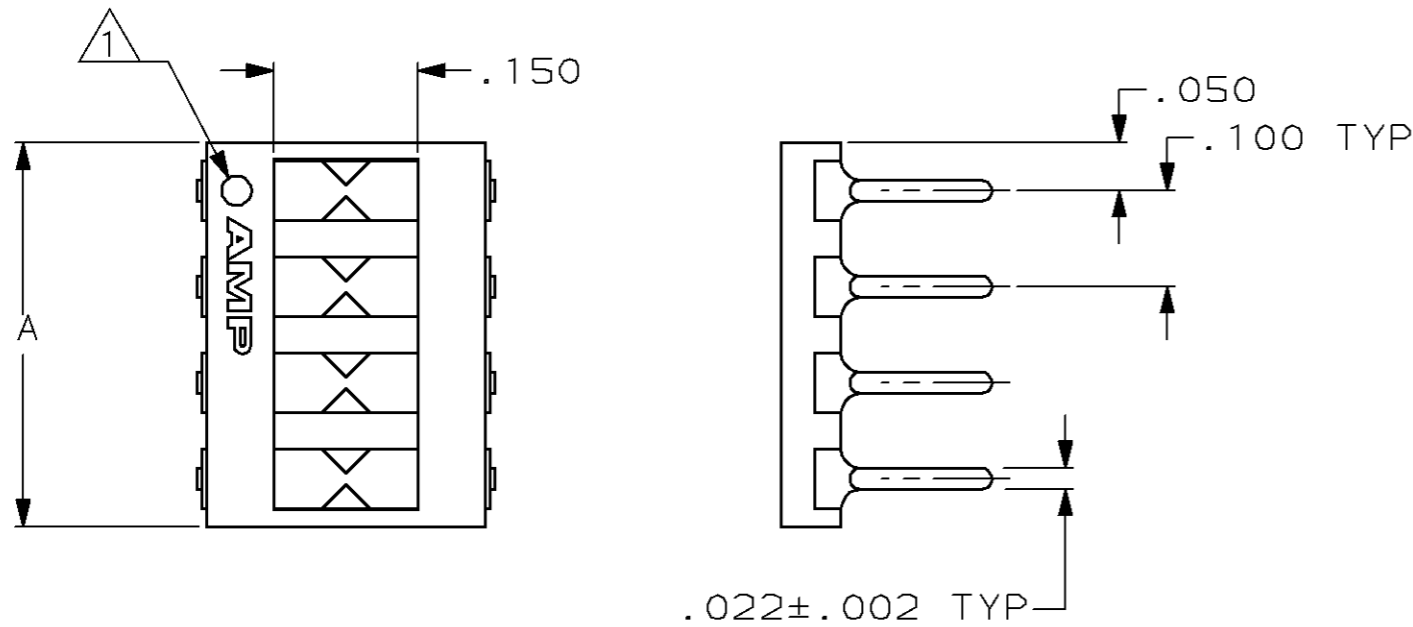
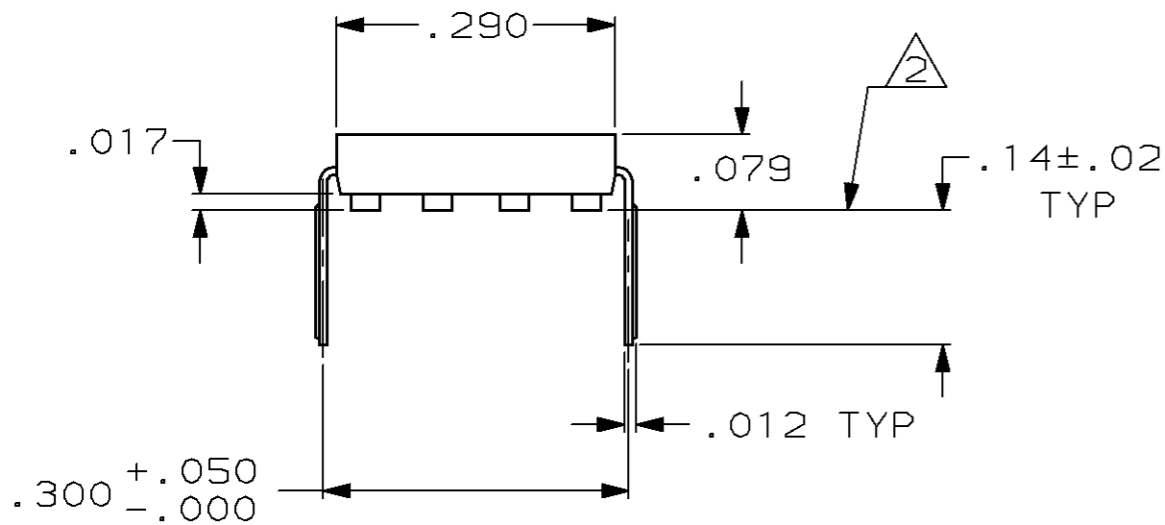


THIS DRAWING IS UNPUBLISHED. RELEASED FOR PUBLICATION, 19 .
 © COPYRIGHT 19 BY AMP INCORPORATED. ALL INTERNATIONAL RIGHTS RESERVED.

LOC	DIST	P	F	REVISIONS				
				ZONE	LTR	DESCRIPTION	DATE	APPD
AG	1			V		REACT-9; PER 0650-0052-98	5-6-98	LM



1 PIN NUMBER ONE IDENTIFICATION.
 2 MOUNTING SURFACE WHEN INSERTED IN .040 DIA MOUNTING HOLES.



	.000015 MIN GOLD ON CONTACT LEADS, OVER NICKEL.			
OBSOLETE		.400	4	1-435704-6
OBSOLETE		.800	8	1-435704-4
	.000100 MIN. TIN OVER NICKEL	1.200	12	1-435704-2
		1.000	10	1-435704-0
		.900	9	435704-9
		.800	8	435704-8
		.700	7	435704-7
		.600	6	435704-6
OBSOLETE		.500	5	435704-5
		.400	4	435704-4
OBSOLETE		.300	3	435704-3
OBSOLETE		.200	2	435704-2

PLATING		A	NO. OF POSN	PART NO
DO NOT SCALE PRINT. UNLESS SPECIFIED DIMENSIONS TOLERANCES ON: 2 PLC DEC ± - 3 PLC DEC ± .005 ANGLES ± -	DR 12 OCT 1989 M.CYRUS	AMP INCORPORATED Harrisburg, Pa. 17105		
MATERIAL HOUSING: BLACK POLYESTER CONTACT: COPPER ALLOY	CHK -			
FINISH SEE TABLE	APPD -	NAME SHUNT, DIP, PROGRAMMABLE 7600 SERIES		
	APPD -	SIZE B	CAGE CODE 00779	DRAWING NO 435704
	PRODUCT SPEC -	SCALE 5:1	SHEET 1 OF 1	
	APPLICATION SPEC -			
	WEIGHT -			



Стандарт Электрон Связь

Мы молодая и активно развивающаяся компания в области поставок электронных компонентов. Мы поставляем электронные компоненты отечественного и импортного производства напрямую от производителей и с крупнейших складов мира.

Благодаря сотрудничеству с мировыми поставщиками мы осуществляем комплексные и плановые поставки широчайшего спектра электронных компонентов.

Собственная эффективная логистика и склад в обеспечивает надежную поставку продукции в точно указанные сроки по всей России.

Мы осуществляем техническую поддержку нашим клиентам и предпродажную проверку качества продукции. На все поставляемые продукты мы предоставляем гарантию .

Осуществляем поставки продукции под контролем ВП МО РФ на предприятия военно-промышленного комплекса России , а также работаем в рамках 275 ФЗ с открытием отдельных счетов в уполномоченном банке. Система менеджмента качества компании соответствует требованиям ГОСТ ISO 9001.

Минимальные сроки поставки, гибкие цены, неограниченный ассортимент и индивидуальный подход к клиентам являются основой для выстраивания долгосрочного и эффективного сотрудничества с предприятиями радиоэлектронной промышленности, предприятиями ВПК и научно-исследовательскими институтами России.

С нами вы становитесь еще успешнее!

Наши контакты:

Телефон: +7 812 627 14 35

Электронная почта: sales@st-electron.ru

Адрес: 198099, Санкт-Петербург,
Промышленная ул, дом № 19, литера Н,
помещение 100-Н Офис 331