

## HOW TO ORDER:

EXAMPLE:            947 - 008 M 18 - 35 P N S N

PRODUCT SERIES    ————

BASIC NUMBER      ————

FINISH SYM. TABLE II ————

SHELL SIZE, TABLE I ————

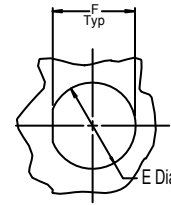
INSERT ARRANGEMENT PER MIL-C-26482 ————

P = PIN, END A  
S = SOCKET, END A  $\Delta$

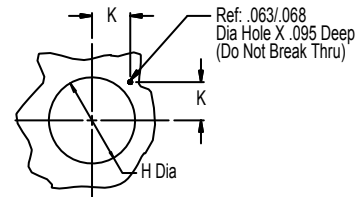
ALTERNATE POSITION N, W, X, Y OR Z, END A ————

P = PIN, END B  
S = SOCKET, END B  $\Delta$

ALTERNATE POSITION N, W, X, Y OR Z, END B ————

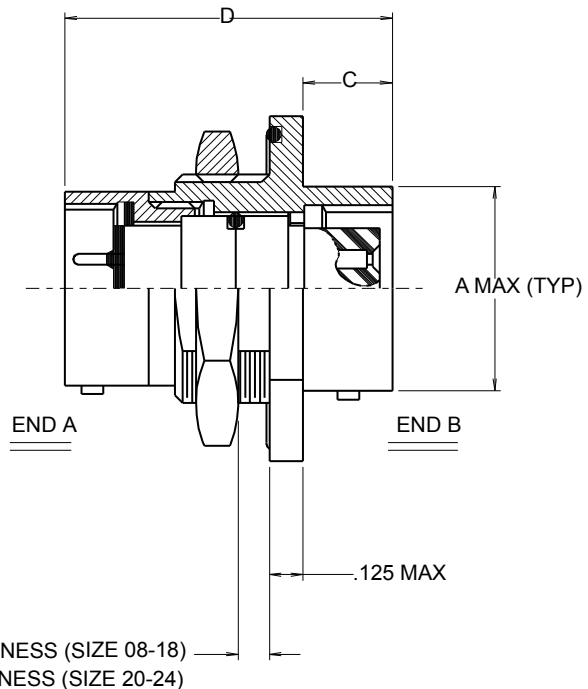


Recommended Panel Cut-out  
For Shell Sizes 08 Thru 18



Recommended Panel Cut-out  
For Shell Sizes 20 Thru 24

TABLE II: MATERIALS AND FINISH	
SYM	FINISH DESCRIPTION
B	CADMIUM PLATE/OLIVE DRAB
J	GOLD IRIDITE OVER CADMIUM PLATE OVER NICKEL
M	ELECTROLESS NICKEL
N	CADMIUM PLATE/OLIVE DRAB OVER NICKEL
NF	CAD/O. D. OVER ELECTROLESS NICKEL (500 HOUR SALT SPRAY)
T	CADMIUM PLATE/BRIGHT DIP OVER NICKEL



947-008  
Connector Receptacle, Panel Mount  
MIL-C-26482 Type



MIL-C-26482

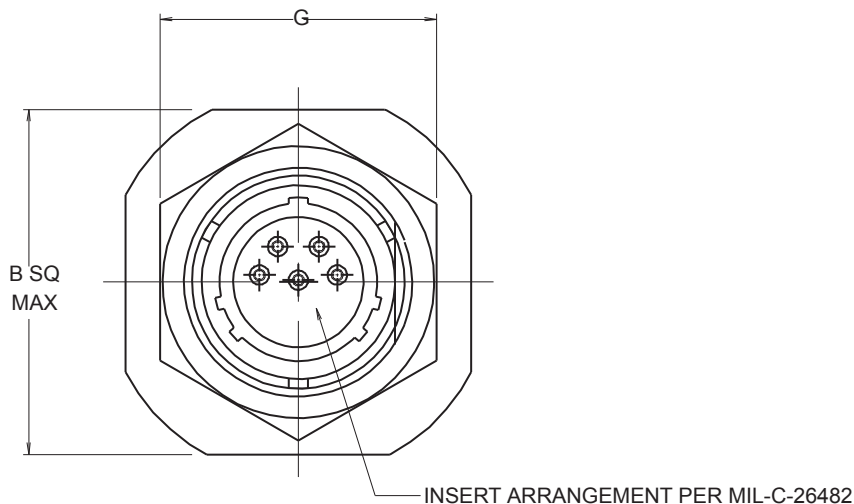


TABLE I: CONNECTOR DIMENSIONS

SHELL SIZE	A MAX	B MAX	C REF	D MAX	E ±.005 (±0.1)	F +.010-.005 (+0.3-.0.1)	G HEX
08	.474 (12.0)	.954 (24.2)	.45 (11.4)	1.53 (38.9)	.572 (14.5)	.540 (13.7)	.750 (19.1)
10	.591 (15.0)	1.078 (27.4)	.45 (11.4)	1.53 (38.9)	.697 (17.7)	.665 (16.9)	.875 (22.2)
12	.751 (19.1)	1.266 (32.2)	.45 (11.4)	1.53 (38.9)	.885 (22.5)	.828 (21.0)	1.062 (27.0)
14	.876 (22.3)	1.391 (35.3)	.45 (11.4)	1.53 (38.9)	1.010 (25.7)	.952 (24.2)	1.188 (30.2)
16	1.001 (25.4)	1.516 (38.5)	.45 (11.4)	1.53 (38.9)	1.135 (28.8)	1.076 (27.3)	1.312 (33.3)
18	1.126 (28.6)	1.641 (41.7)	.45 (11.4)	1.53 (38.9)	1.260 (32.0)	1.201 (30.5)	1.438 (36.5)
20	1.251 (31.8)	1.828 (46.4)	.57 (14.5)	1.75 (44.5)	1.385 (35.2)	1.326 (33.7)	1.562 (39.7)
22	1.376 (35.0)	1.954 (49.6)	.57 (14.5)	1.75 (44.5)	1.510 (38.4)	1.451 (36.9)	1.688 (42.9)
24	1.501 (38.1)	2.078 (52.8)	.61 (15.5)	1.75 (44.5)	1.635 (41.5)	1.576 (40.0)	1.812 (46.0)

**NOTES:**

- ASSEMBLY IDENTIFIED WITH MANUFACTURERS NAME AND PART NUMBER SPACE PERMITTING.
- FOR PIN/PIN, SOCKET/SOCKET, USE SYMETRICAL LAYOUTS ONLY, CONSULT FACTORY FOR AVAILABILITY .
- MATERIAL / FINISH:  
SHELL ASSEMBLY, JAM NUT - AL ALLOY/SEE TABLE II .  
CONTACTS - COPPER ALLOY/GOLD PLATE  
BAYONET PINS - AISI 300 SERIES STAINLESS STEEL - PASSIVATE .  
HOODS - AISI 305 SERIES STAINLESS STEEL - PASSIVATE .  
INSERTS - HIGH GRADE RIGID DIELECTRIC/N.A.  
SEALS; SILICONE/N.A.



**Стандарт  
Электрон  
Связь**

Мы молодая и активно развивающаяся компания в области поставок электронных компонентов. Мы поставляем электронные компоненты отечественного и импортного производства напрямую от производителей и с крупнейших складов мира.

Благодаря сотрудничеству с мировыми поставщиками мы осуществляем комплексные и плановые поставки широчайшего спектра электронных компонентов.

Собственная эффективная логистика и склад в обеспечивает надежную поставку продукции в точно указанные сроки по всей России.

Мы осуществляем техническую поддержку нашим клиентам и предпродажную проверку качества продукции. На все поставляемые продукты мы предоставляем гарантию .

Осуществляем поставки продукции под контролем ВП МО РФ на предприятия военно-промышленного комплекса России , а также работаем в рамках 275 ФЗ с открытием отдельных счетов в уполномоченном банке. Система менеджмента качества компании соответствует требованиям ГОСТ ISO 9001.

Минимальные сроки поставки, гибкие цены, неограниченный ассортимент и индивидуальный подход к клиентам являются основой для выстраивания долгосрочного и эффективного сотрудничества с предприятиями радиоэлектронной промышленности, предприятиями ВПК и научно-исследовательскими институтами России.

С нами вы становитесь еще успешнее!

**Наши контакты:**

**Телефон:** +7 812 627 14 35

**Электронная почта:** [sales@st-electron.ru](mailto:sales@st-electron.ru)

**Адрес:** 198099, Санкт-Петербург,  
Промышленная ул, дом № 19, литера Н,  
помещение 100-Н Офис 331