

## HOW TO ORDER:

EXAMPLE:            947 - 008 M 18 - 35 P N S N

PRODUCT SERIES    ————

BASIC NUMBER      ————

FINISH SYM. TABLE II ————

SHELL SIZE, TABLE I ————

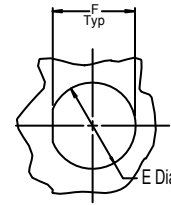
INSERT ARRANGEMENT PER MIL-C-26482 ————

P = PIN, END A  
S = SOCKET, END A  $\Delta$

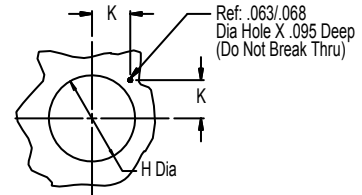
ALTERNATE POSITION N, W, X, Y OR Z, END A ————

P = PIN, END B  
S = SOCKET, END B  $\Delta$

ALTERNATE POSITION N, W, X, Y OR Z, END B ————

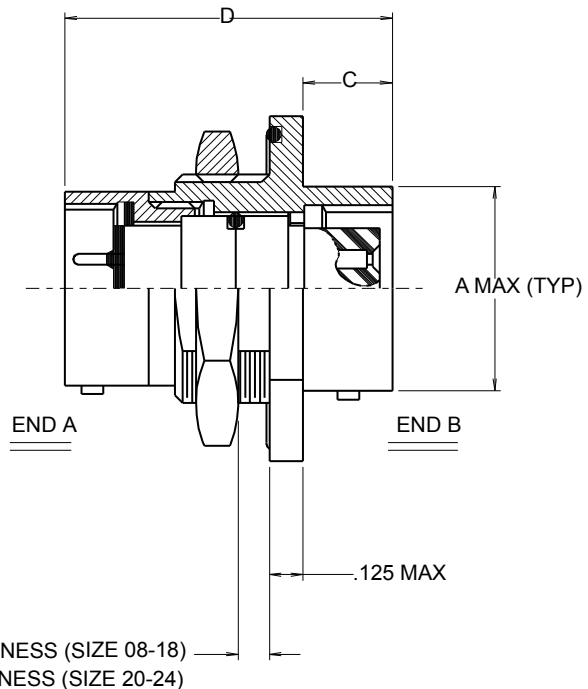


Recommended Panel Cut-out  
For Shell Sizes 08 Thru 18



Recommended Panel Cut-out  
For Shell Sizes 20 Thru 24

| TABLE II: MATERIALS AND FINISH |   |
|--------------------------------|---|
| SYM                            | FINISH DESCRIPTION                                      |
| B                              | CADMIUM PLATE/OLIVE DRAB                                |
| J                              | GOLD IRIDITE OVER CADMIUM PLATE OVER NICKEL             |
| M                              | ELECTROLESS NICKEL                                      |
| N                              | CADMIUM PLATE/OLIVE DRAB OVER NICKEL                    |
| NF                             | CAD/O. D. OVER ELECTROLESS NICKEL (500 HOUR SALT SPRAY) |
| T                              | CADMIUM PLATE/BRIGHT DIP OVER NICKEL                    |



947-008  
Connector Receptacle, Panel Mount  
MIL-C-26482 Type



MIL-C-26482

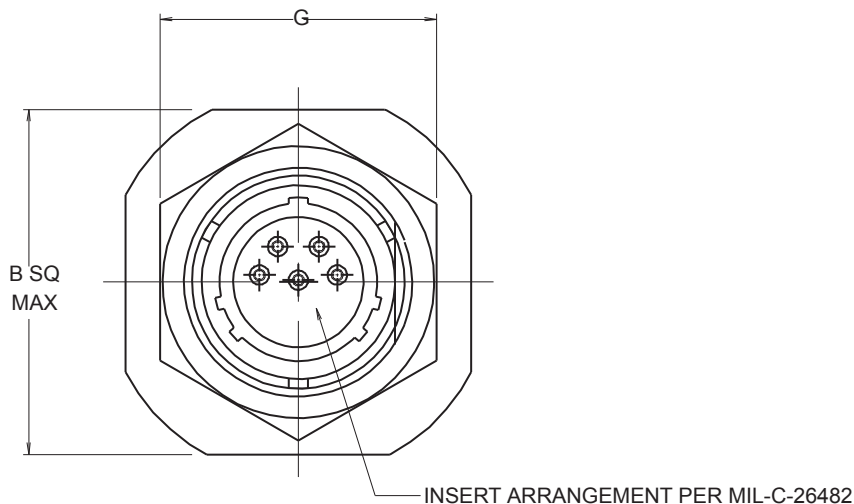


TABLE I: CONNECTOR DIMENSIONS

| SHELL SIZE | A MAX        | B MAX        | C REF      | D MAX       | E<br>±.005<br>(±0.1) | F<br>+.010-.005<br>(+0.3-.0.1) | G<br>HEX     |
|------------|--------------|--------------|------------|-------------|----------------------|--------------------------------|--------------|
| 08         | .474 (12.0)  | .954 (24.2)  | .45 (11.4) | 1.53 (38.9) | .572 (14.5)          | .540 (13.7)                    | .750 (19.1)  |
| 10         | .591 (15.0)  | 1.078 (27.4) | .45 (11.4) | 1.53 (38.9) | .697 (17.7)          | .665 (16.9)                    | .875 (22.2)  |
| 12         | .751 (19.1)  | 1.266 (32.2) | .45 (11.4) | 1.53 (38.9) | .885 (22.5)          | .828 (21.0)                    | 1.062 (27.0) |
| 14         | .876 (22.3)  | 1.391 (35.3) | .45 (11.4) | 1.53 (38.9) | 1.010 (25.7)         | .952 (24.2)                    | 1.188 (30.2) |
| 16         | 1.001 (25.4) | 1.516 (38.5) | .45 (11.4) | 1.53 (38.9) | 1.135 (28.8)         | 1.076 (27.3)                   | 1.312 (33.3) |
| 18         | 1.126 (28.6) | 1.641 (41.7) | .45 (11.4) | 1.53 (38.9) | 1.260 (32.0)         | 1.201 (30.5)                   | 1.438 (36.5) |
| 20         | 1.251 (31.8) | 1.828 (46.4) | .57 (14.5) | 1.75 (44.5) | 1.385 (35.2)         | 1.326 (33.7)                   | 1.562 (39.7) |
| 22         | 1.376 (35.0) | 1.954 (49.6) | .57 (14.5) | 1.75 (44.5) | 1.510 (38.4)         | 1.451 (36.9)                   | 1.688 (42.9) |
| 24         | 1.501 (38.1) | 2.078 (52.8) | .61 (15.5) | 1.75 (44.5) | 1.635 (41.5)         | 1.576 (40.0)                   | 1.812 (46.0) |

**NOTES:**

- ASSEMBLY IDENTIFIED WITH MANUFACTURERS NAME AND PART NUMBER SPACE PERMITTING.
- FOR PIN/PIN, SOCKET/SOCKET, USE SYMETRICAL LAYOUTS ONLY, CONSULT FACTORY FOR AVAILABILITY .
- MATERIAL / FINISH:  
SHELL ASSEMBLY, JAM NUT - AL ALLOY/SEE TABLE II .  
CONTACTS - COPPER ALLOY/GOLD PLATE  
BAYONET PINS - AISI 300 SERIES STAINLESS STEEL - PASSIVATE .  
HOODS - AISI 305 SERIES STAINLESS STEEL - PASSIVATE .  
INSERTS - HIGH GRADE RIGID DIELECTRIC/N.A.  
SEALS; SILICONE/N.A.



## Стандарт Электрон Связь

Мы молодая и активно развивающаяся компания в области поставок электронных компонентов. Мы поставляем электронные компоненты отечественного и импортного производства напрямую от производителей и с крупнейших складов мира.

Благодаря сотрудничеству с мировыми поставщиками мы осуществляем комплексные и плановые поставки широчайшего спектра электронных компонентов.

Собственная эффективная логистика и склад в обеспечивает надежную поставку продукции в точно указанные сроки по всей России.

Мы осуществляем техническую поддержку нашим клиентам и предпродажную проверку качества продукции. На все поставляемые продукты мы предоставляем гарантию .

Осуществляем поставки продукции под контролем ВП МО РФ на предприятия военно-промышленного комплекса России , а также работаем в рамках 275 ФЗ с открытием отдельных счетов в уполномоченном банке. Система менеджмента качества компании соответствует требованиям ГОСТ ISO 9001.

Минимальные сроки поставки, гибкие цены, неограниченный ассортимент и индивидуальный подход к клиентам являются основой для выстраивания долгосрочного и эффективного сотрудничества с предприятиями радиоэлектронной промышленности, предприятиями ВПК и научно-исследовательскими институтами России.

С нами вы становитесь еще успешнее!

### Наши контакты:

**Телефон:** +7 812 627 14 35

**Электронная почта:** [sales@st-electron.ru](mailto:sales@st-electron.ru)

**Адрес:** 198099, Санкт-Петербург,  
Промышленная ул, дом № 19, литера Н,  
помещение 100-Н Офис 331