

Type 2 surge protection device - SYS-SET/3+1/T2/690 - 2880367

Please be informed that the data shown in this PDF Document is generated from our Online Catalog. Please find the complete data in the user's documentation. Our General Terms of Use for Downloads are valid (<http://phoenixcontact.com/download>)



Surge protection combination type 2 for 500 V AC and 690 V AC in an IT system (without neutral conductor)



Key commercial data

Packing unit	1 pc
Weight per Piece (excluding packing)	576.4 GRM
Custom tariff number	85363030
Country of origin	Germany

Technical data

Dimensions

Height	96.8 mm
Width	70.8 mm
Depth	65.5 mm
Horizontal pitch	4 Div.

Ambient conditions

Degree of protection	IP20
Ambient temperature (operation)	-40 °C ... 80 °C

General

IEC power supply system	IT
Housing material	PA
Inflammability class according to UL 94	V0
Standards for air and creepage distances	IEC 60664-1
	DIN VDE 0110-1
Surge voltage category	III
Pollution degree	2

Type 2 surge protection device - SYS-SET/3+1/T2/690 - 2880367

Technical data

General

Total surge current (8/20) μ s	15 kA
Mounting type	DIN rail: 35 mm
Type	DIN rail module, two-section, divisible
Surge protection fault message	Optical, remote indicator contact
Direction of action	3L-PE

Protective circuit

IEC test classification	II
EN type	T2
Nominal voltage U_N	690 V AC
Maximum continuous operating voltage U_C (L-PE)	750 V AC
Nominal frequency f_N	50 Hz (60 Hz)
Residual current I_{PE}	≤ 0.25 mA
Max. discharge current I_{max} (8/20) μ s maximum (L-PE)	30 kA
Nominal discharge current I_n (8/20) μ s (L-PE)	15 kA
Voltage protection level U_p (L-PE)	≤ 5.6 kV
Residual voltage (L-PE)	≤ 5.6 kV
	≤ 5.6 kV (at 5 kA)
Response time (L-PEN)	≤ 25 ns
Max. backup fuse with branch wiring	125 A (gL)
Short-circuit resistance I_p with max. backup fuse (effective)	25 kA (effective)

Connection, protective circuit

Connection method	Screw terminal block
Connection type IN	Biconnect screw terminal block
Connection type OUT	Biconnect screw terminal block
Connection method	Biconnect terminal block
Screw thread	M5
Tightening torque	4.5 Nm
Stripping length	14.5 mm
Conductor cross section stranded min.	0.5 mm ²
Conductor cross section stranded max.	25 mm ²
Conductor cross section solid min.	0.5 mm ²
Conductor cross section solid max.	35 mm ²
Conductor cross section AWG/kcmil min.	20
Conductor cross section AWG/kcmil max	2

Remote indicator contact

Type 2 surge protection device - SYS-SET/3+1/T2/690 - 2880367

Technical data

Remote indicator contact

Connection name	Remote fault indicator contact
Switching function	PDT contact
Connection method	Screw connection
Screw thread	M2
Tightening torque	0.25 Nm
Stripping length	7 mm
Conductor cross section stranded min.	1.5 mm ²
Conductor cross section stranded max.	0.14 mm ²
Conductor cross section solid min.	1.5 mm ²
Conductor cross section solid max.	0.14 mm ²
Conductor cross section AWG/kcmil min.	28
Conductor cross section AWG/kcmil max	16
Maximum operating voltage U _{max} AC	250 V AC
Maximum operating voltage U _{max} DC	125 V DC
Max. operating current I _{max}	1 A AC (inductive)
	1 A AC (ohmic)
	30 mA DC (inductive)
	200 mA DC (ohmic)

Standards and Regulations

Standards/regulations	IEC 61643-1
	EN 61643-11

Classifications

eCl@ss

eCl@ss 4.0	27140201
eCl@ss 4.1	27140201
eCl@ss 5.0	27140201
eCl@ss 5.1	27140201
eCl@ss 6.0	27140201
eCl@ss 7.0	27140201

ETIM

ETIM 2.0	EC001457
ETIM 3.0	EC001457
ETIM 4.0	EC001457
ETIM 5.0	EC001457

Type 2 surge protection device - SYS-SET/3+1/T2/690 - 2880367

Classifications

UNSPSC

UNSPSC 6.01	30212010
UNSPSC 7.0901	39121610
UNSPSC 11	39121610
UNSPSC 12.01	39121610
UNSPSC 13.2	39121620

Approvals

Approvals

Approvals


UL Recognized / cUL Recognized / GOST / cULus Recognized

Ex Approvals

Approvals submitted

Approval details

UL Recognized 

cUL Recognized 

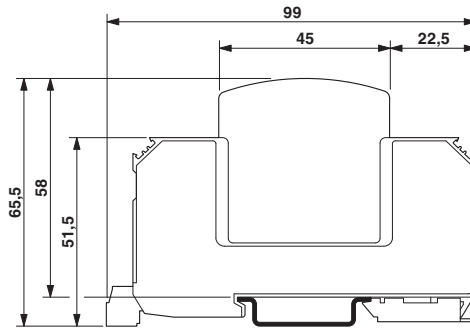
GOST 

cULus Recognized 

Drawings

Type 2 surge protection device - SYS-SET/3+1/T2/690 - 2880367

Dimensioned drawing





**Стандарт
Электрон
Связь**

Мы молодая и активно развивающаяся компания в области поставок электронных компонентов. Мы поставляем электронные компоненты отечественного и импортного производства напрямую от производителей и с крупнейших складов мира.

Благодаря сотрудничеству с мировыми поставщиками мы осуществляем комплексные и плановые поставки широчайшего спектра электронных компонентов.

Собственная эффективная логистика и склад в обеспечивает надежную поставку продукции в точно указанные сроки по всей России.

Мы осуществляем техническую поддержку нашим клиентам и предпродажную проверку качества продукции. На все поставляемые продукты мы предоставляем гарантию .

Осуществляем поставки продукции под контролем ВП МО РФ на предприятия военно-промышленного комплекса России , а также работаем в рамках 275 ФЗ с открытием отдельных счетов в уполномоченном банке. Система менеджмента качества компании соответствует требованиям ГОСТ ISO 9001.

Минимальные сроки поставки, гибкие цены, неограниченный ассортимент и индивидуальный подход к клиентам являются основой для выстраивания долгосрочного и эффективного сотрудничества с предприятиями радиоэлектронной промышленности, предприятиями ВПК и научно-исследовательскими институтами России.

С нами вы становитесь еще успешнее!

Наши контакты:

Телефон: +7 812 627 14 35

Электронная почта: sales@st-electron.ru

Адрес: 198099, Санкт-Петербург,
Промышленная ул, дом № 19, литера Н,
помещение 100-Н Офис 331