

DO NOT SCALE PRINT

Honeywell

5A TO 25A
MULTI-RANGE
CURRENT SENSOR

CATALOGUE LISTING
CSNE381

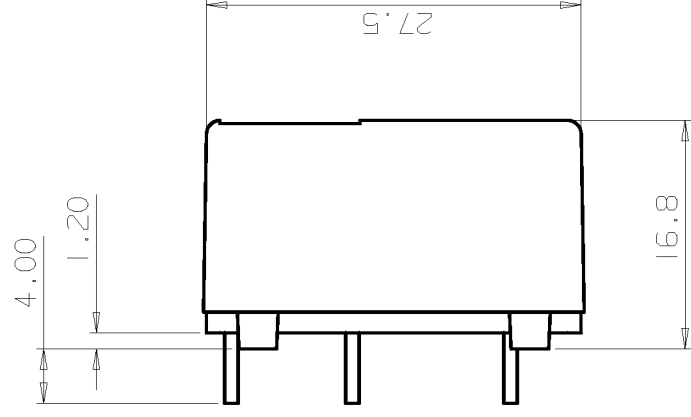
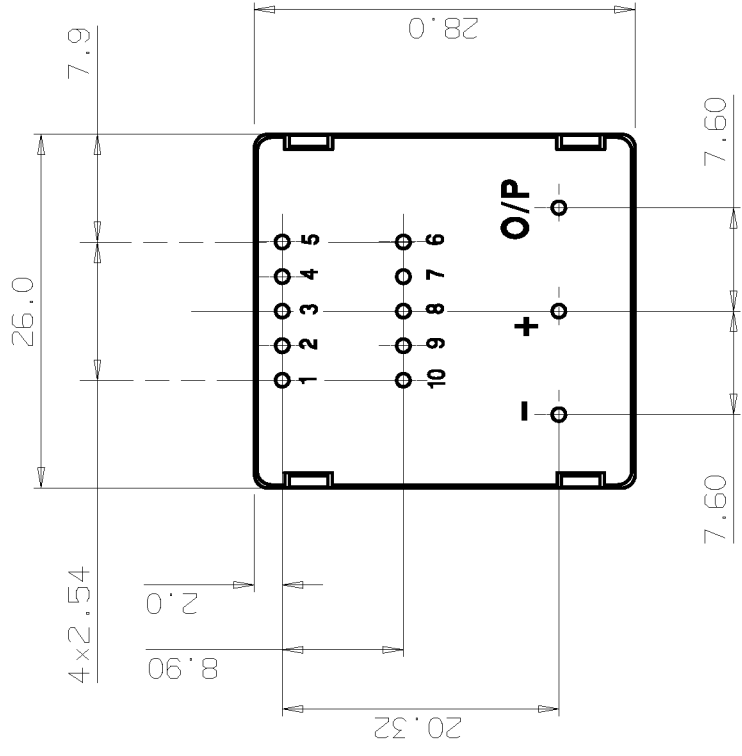
CSNE381

M

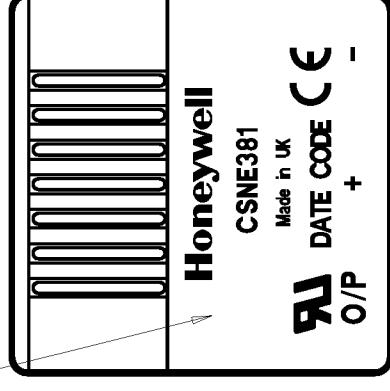
DRAWING NUMBER

4

ISSUE

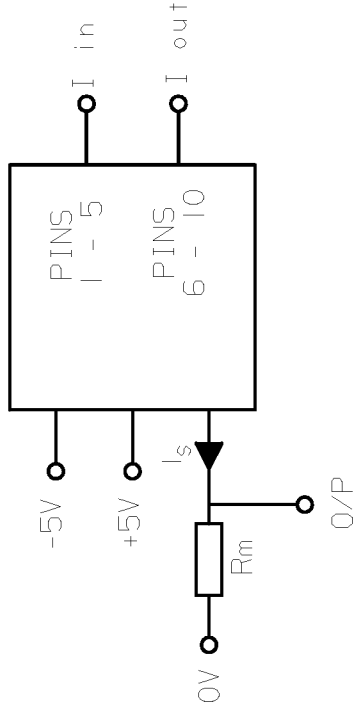


LOGO, DATE CODE AND CAT. LISTING MARKED ON SENSOR.



RECOMMENDED P.C.B. HOLE :- Ø1.2

ELECTRICAL SCHEMATIC



DESCRIPTION

CSNE381 IS A MULTI-RANGE CURRENT SENSOR MODULE BASED ON THE 'NULL BALANCE' HALL EFFECT PRINCIPLE. 5,6,8,12 OR 25A CAN BE MEASURED BY SELECTING THE APPROPRIATE 1 TO 5 PRIMARY TURNS.

ACCURACY DATA

OFFSET :- ±0.05 mA TYP.
±0.15 mA MAX.

OFFSET DRIFT WITH TEMP. :- ±0.17mA TYP.
±0.6mA MAX.

LINEARITY :- ±0.2% I_{pn}
RESPONSE TIME :- <1μS
FREQUENCY :- DC TO 150KHz

ENVIROMENTAL DATA

OPERATING TEMP. :- 0 TO +70°C
STORAGE TEMP. :- -40 TO +90°C

ELECTRICAL DATA

NOMINAL PRIMARY CURRENT I_{pn} :- 25A rms
MEASURING RANGE I_p :- 0 TO ±36A
LOAD RESISTANCE :- R_m min R_m max
±25A.t max 0Ω 84Ω
±36A.t max 0Ω 38Ω
SUPPLY VOLTAGE :- ±5V (±5%)
DIELECTRIC STRENGTH :- 5.0kV_{rms}/50Hz/1min.
CURRENT CONSUMPTION :- I_s mA
PRIMARY INTERNAL RESISTANCE :- <1.25mΩ/TURN
SECONDARY INTERNAL RESISTANCE :- 66Ω MAX AT +70°C.

PRIMARY TURNS	PRIMARY CURRENT		NOM. OUTPUT CURRENT (mA) I _s	PRIMARY RESISTANCE (mΩ)	PRIMARY INSERTION INDUCTANCE (μH)	PIN CONNECTIONS
	NOM. I _{pn} (A)	MAX. I _p (A)				
1	25	36	25	0.3	0.023	5 4 3 2 1 IN OUT 6 7 8 9 10
2	12	18	24	1.1	0.09	5 4 3 2 1 IN OUT 6 7 8 9 10
3	8	12	24	2.5	0.21	5 4 3 2 1 IN OUT 6 7 8 9 10
4	6	9	24	4.4	0.37	5 4 3 2 1 IN OUT 6 7 8 9 10
5	5	7	25	6.3	0.58	5 4 3 2 1 IN OUT 6 7 8 9 10

THE COPYRIGHT OF THIS DRAWING IS THE PROPERTY OF HONEYWELL LTD. THE DRAWING IS SUPPLIED IN CONFIDENCE AND MUST NOT BE USED FOR ANY PURPOSE OTHER THAN THAT FOR WHICH IT IS SUPPLIED.

DRAWN W. JOHNSTON

12/94

CHECK

DESIGN

AUTHOR 'N



Стандарт Электрон Связь

Мы молодая и активно развивающаяся компания в области поставок электронных компонентов. Мы поставляем электронные компоненты отечественного и импортного производства напрямую от производителей и с крупнейших складов мира.

Благодаря сотрудничеству с мировыми поставщиками мы осуществляем комплексные и плановые поставки широчайшего спектра электронных компонентов.

Собственная эффективная логистика и склад в обеспечивает надежную поставку продукции в точно указанные сроки по всей России.

Мы осуществляем техническую поддержку нашим клиентам и предпродажную проверку качества продукции. На все поставляемые продукты мы предоставляем гарантию .

Осуществляем поставки продукции под контролем ВП МО РФ на предприятия военно-промышленного комплекса России , а также работаем в рамках 275 ФЗ с открытием отдельных счетов в уполномоченном банке. Система менеджмента качества компании соответствует требованиям ГОСТ ISO 9001.

Минимальные сроки поставки, гибкие цены, неограниченный ассортимент и индивидуальный подход к клиентам являются основой для выстраивания долгосрочного и эффективного сотрудничества с предприятиями радиоэлектронной промышленности, предприятиями ВПК и научно-исследовательскими институтами России.

С нами вы становитесь еще успешнее!

Наши контакты:

Телефон: +7 812 627 14 35

Электронная почта: sales@st-electron.ru

Адрес: 198099, Санкт-Петербург,
Промышленная ул, дом № 19, литера Н,
помещение 100-Н Офис 331