

PART NUMBER	REV	FIRST USED	TERMINATOR	FEED TYPE	DESCRIPTION
1529005-1	D		BENCH & LEADMAKER	MECH POST FEED	HD-I APPLICATOR
7-1529005-1	D		BENCH & LEADMAKER	MECH POST FEED	-1 AND SPARE PARTS
7-1529005-7	A				SPARE PARTS KIT

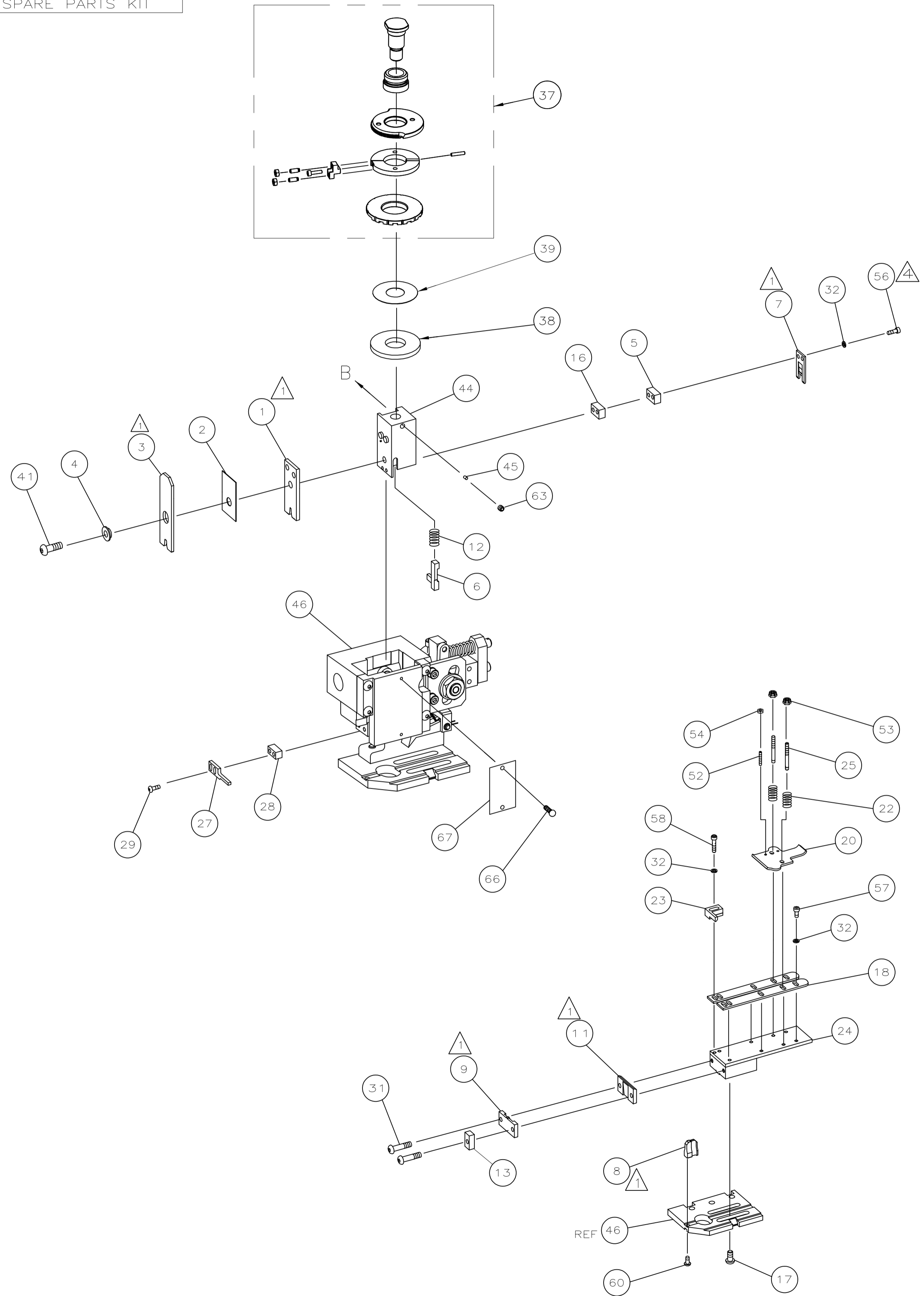
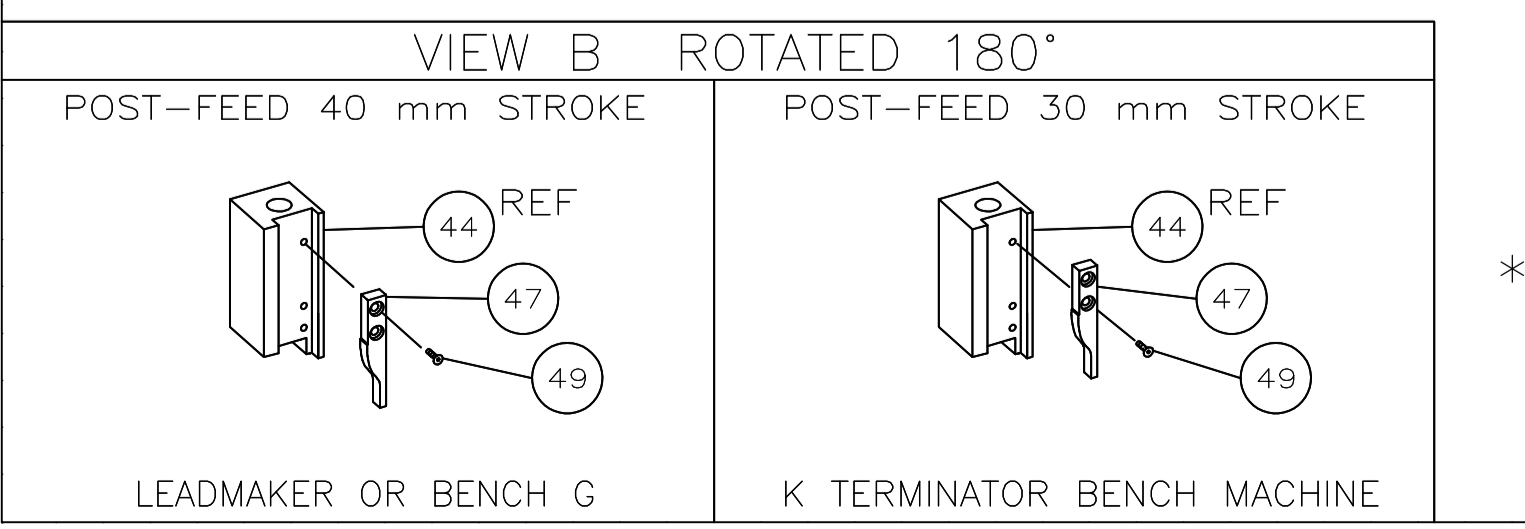
CRIMP DATA AMP TERMINAL AMP CRIMP SPECS			
TERMINAL NAME: .250" SERIES FASTIN-FASTON REC. AMPLIVAR			
CRIMP	SIZE	TYPE	RANGE
WIRE	2.54 [.100 IN]	F	0.90-1.60Ø
INSUL	4.06 [.160 IN]	OV	2.20-3.30 [.087-.130 IN]
WIRE STRIP LENGTH		APPL INSTRUCTION	
6.60 [.260 IN]		408-8323 & 408-8490	
TERMINAL APPL SPEC	NONE		FEED 21.46 [.845 IN]

TERMINALS APPLIED				
928793	-	-	-	-
969184	-	-	-	-
-	-	-	-	-
-	-	-	-	-
-	-	-	-	-
-	-	-	-	-
-	-	-	-	-
-	-	-	-	-
-	-	-	-	-

WIRE SIZE CMA	CRIMP HEIGHT *	REF SETTING
4360	1.83 ±0.05 [.072 ±.002 IN]	B 4
3810	1.75 ±0.05 [.069 ±.002 IN]	C 2
3215	1.67 ±0.05 [.066 ±.002 IN]	C 7
2665	1.58 ±0.05 [.062 ±.002 IN]	D 3
2390	1.54 ±0.05 [.061 ±.002 IN]	D 5
2150	1.51 ±0.05 [.059 ±.002 IN]	D 8
1935	1.48 ±0.05 [.058 ±.002 IN]	E 0
1640	1.44 ±0.05 [.057 ±.002 IN]	E 3
1520	1.42 ±0.05 [.056 ±.002 IN]	E 4
-	-	-
-	-	-
-	-	-
-	-	-
-	-	-
-	-	-

SET UP GAGE 458638-3 LAYOUT L1529005

- △ RECOMMENDED SPARE PARTS.
- 2. GREASE RAM, CAM, CAM FOLLOWER AND FEED ROD LIGHTLY.
- 3. LUBRICATE DAILY PER THE APPLICATOR INSTRUCTION SHEET SUPPLIED WITH THE APPLICATOR.
- △ CUT TO LENGTH AT ASSEMBLY



\* WARNING:  
 ON INSTALLATION, SET WIRE DISC TO LARGEST WIRE SIZE SETTING.  
 USE OF SETTINGS BELOW MIN REQ'D CRIMP HEIGHT SETTING WILL CAUSE DAMAGE TO CRIMP TOOLING.

QTY	REQD	PER	ASSY	PART NO	DESCRIPTION	ITEM NO
-	1	1		1529005	PRINT, APPLICATOR LOG SHEET	73
-	1	1		1338705-4	DOCUMENTATION PACKAGE	72
-	-	-	-			71
-	-	-	-			70
-	-	-	-			69
-	-	-	-			68
-	1	1		461264-5	PLATE, IDENTIFICATION	67
-	2	2		21017-2	SCR,DRIVE(#2X.19)ID PLATE	66
-	-	-	-			65
-	-	-	-			64
-	1	1		3-18031-0	SCR,SKT SET(M6X6)RAM	63
-	-	-	-			62
-	-	-	-			61
-	1	1		18024-7	SCR,BHC(M4X10)ANVIL	60
-	-	-	-			59
-	2	2		1-18023-3	SCR,SHC(M4X16)HOLD DOWN	58
-	5	5		18023-9	SCR,SHC(M4X6)STRIP GUIDE	57
-	2	2		9-18023-6	SCR,SHC(M4X14)SLUG BLADE	56
-	-	-	-			55
-	2	2		18029-1	NUT,HEX(M3)DRAG	54
-	2	2		986965-1	NUT,HEX SL(M4)DRAG STUD	53
-	2	2		2-18032-2	SCR,SKT SET(M3X10)DRAG	52
-	-	-	-			51
-	-	-	-			50
-	1	1		18024-3	SCR,BHC(M3X10)CAM	49
-	-	-	-			48
-	1	1		1338676-1	CAM, POST-FEED 30 & 40 mm ST	47
-	1	1		1338662-1	APPLICATOR, BASIC (SUBASSY)	46
-	1	1		690191-1	PLUG, NYLON	45
-	1	1		1320998-1	RAM	44
-	-	-	-			43
-	-	-	-			42
-	1	1		2-18024-6	SCREW,BHC(M8X25)CRIMPER	41
-	-	-	-			40
-	1	1		690125-1	SHIM SUBASSY	39
-	1	1		469367-9	SPACER, FINE ADJUST	38
-	1	1		879103-3	FINE ADJUST HEAD SUBASSY	37
-	-	-	-			36
-	-	-	-			35
-	-	-	-			34
-	-	-	-			33
-	9	9		18025-2	WASHER,LOCK(M4)SHEAR BL	32
-	2	2		1-18024-0	SCR,BHC(M4X20)SHEAR PL	31
-	-	-	-			30
-	2	2		18024-8	SCR,BHC(M4X12)STRIPPER	29
-	1	1		3-690451-2	SPACER, STRIPPER	28
-	1	1		240639-1	STRIPPER	27
-	-	-	-			26
-	2	2		1320906-1	DRAG, STUD	25
-	1	1		1320995-3	STRIP GUIDE	24
-	1	1		240825-4	PLATE, STRIP HOLD DOWN	23
-	2	2		4-22281-1	SPRING, DRAG	22
-	-	-	-			21
-	1	1		1338665-1	DRAG, STOCK	20
-	-	-	-			19
-	2	2		1338663-5	GUIDE, LOWER STRIP	18
-	4	4		1-18024-8	SCR,BHC(M6X12)STRIP GD PL	17
-	1	1		1338708-1	SPACER, SLUG BLADE	16
-	-	-	-			15
-	-	-	-			14
-	1	1		690481-7	SPACER, HOLD DOWN	13
-	1	1		23846-1	SPRING, HOLD DOWN	12
-	1	1		240833-4	PLATE, REAR SHEAR	11
-	-	-	-			10
-	1	1		690495-4	PLATE, FRONT SHEAR	9
1	2	1		1333218-1	ANVIL	8
-	1	1		690474-3	BLADE, SLUG	7
-	1	1		2-455892-4	HOLD DOWN, TERMINAL	6
-	1	1		240641-4	SPACER, SLUG BLADE	5
-	1	1		238009-1	SPACER, BLOCK CRIMPER	4
1	2	1		318903-3	CRIMPER, INSULATION	3
-	1	1		455888-4	SPACER, CRIMPER	2
1	2	1		456407-7	CRIMPER, WIRE	1
-77	-71	-1		PART NO	DESCRIPTION	ITEM NO

THIS DRAWING IS A CONTROLLED DOCUMENT.

DNW M. CLIFFORD 02MAY01  
 CHK  
 APVD F. BACKHURST 02MAY01

THIS DRAWING IS A CONTROLLED DOCUMENT. Tyco Electronics Corporation Harrisburg, PA 17105-3608

NAME FINE ADJ END FD HD-I APPL

PRODUCT SPEC

APPLICATION SPEC

SIZE CAGE CODE DRAWING NO A1 00779 1529005

RESTRICTED TO

CUSTOMER DRAWING SCALE SHEET 1 OF 1 REV D



## Стандарт Электрон Связь

Мы молодая и активно развивающаяся компания в области поставок электронных компонентов. Мы поставляем электронные компоненты отечественного и импортного производства напрямую от производителей и с крупнейших складов мира.

Благодаря сотрудничеству с мировыми поставщиками мы осуществляем комплексные и плановые поставки широчайшего спектра электронных компонентов.

Собственная эффективная логистика и склад в обеспечивает надежную поставку продукции в точно указанные сроки по всей России.

Мы осуществляем техническую поддержку нашим клиентам и предпродажную проверку качества продукции. На все поставляемые продукты мы предоставляем гарантию .

Осуществляем поставки продукции под контролем ВП МО РФ на предприятия военно-промышленного комплекса России , а также работаем в рамках 275 ФЗ с открытием отдельных счетов в уполномоченном банке. Система менеджмента качества компании соответствует требованиям ГОСТ ISO 9001.

Минимальные сроки поставки, гибкие цены, неограниченный ассортимент и индивидуальный подход к клиентам являются основой для выстраивания долгосрочного и эффективного сотрудничества с предприятиями радиоэлектронной промышленности, предприятиями ВПК и научно-исследовательскими институтами России.

С нами вы становитесь еще успешнее!

### Наши контакты:

**Телефон:** +7 812 627 14 35

**Электронная почта:** [sales@st-electron.ru](mailto:sales@st-electron.ru)

**Адрес:** 198099, Санкт-Петербург,  
Промышленная ул, дом № 19, литера Н,  
помещение 100-Н Офис 331