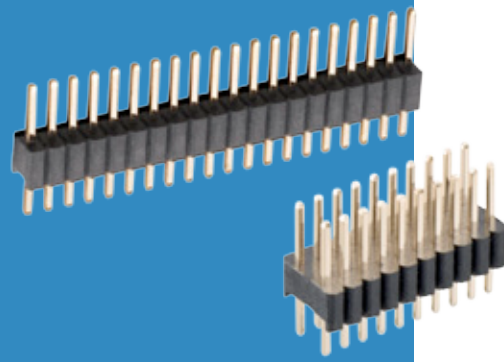


# Archer Connectors – M52

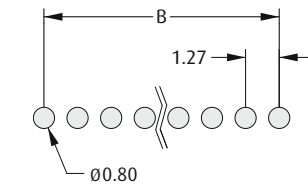
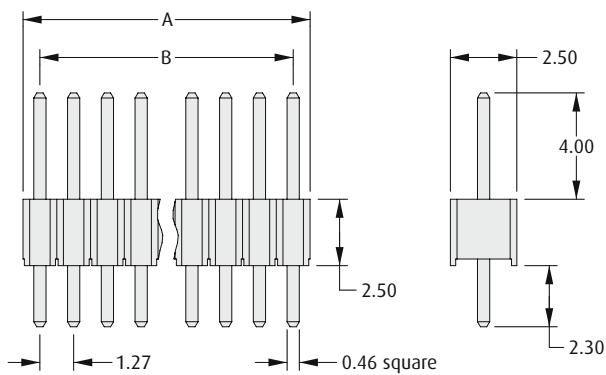


## Male Vertical PC Tail

- Suitable for use with female connectors shown on pages 118 to 119.
- For alternative pin lengths, see pin header variants on page 122.



### SINGLE ROW

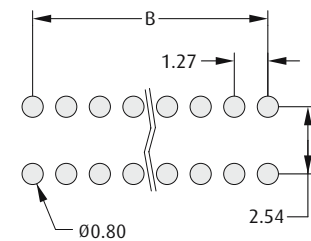
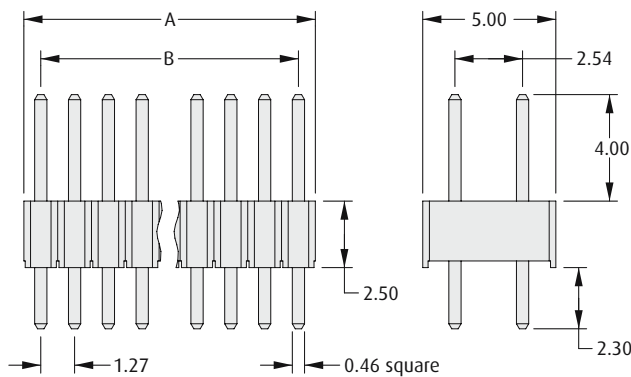


Recommended PC Board Pattern

### CALCULATION

<b>A</b>	1.27 x No. of contacts per row
<b>B</b>	1.27 x (No. of contacts per row - 1)

### DOUBLE ROW



Recommended PC Board Pattern

### HOW TO ORDER

**M52 - 040023 X XX 45**

#### SERIES CODE

#### CONNECTOR TYPE

<b>V</b>	Single Row
<b>W</b>	Double Row

#### FINISH

<b>45</b>	Gold	
-----------	------	--

#### NO. OF CONTACTS PER ROW

**05, 10, 20, 25**

All dimensions in mm.

1.27mm (.050") PITCH



## Стандарт Электрон Связь

Мы молодая и активно развивающаяся компания в области поставок электронных компонентов. Мы поставляем электронные компоненты отечественного и импортного производства напрямую от производителей и с крупнейших складов мира.

Благодаря сотрудничеству с мировыми поставщиками мы осуществляем комплексные и плановые поставки широчайшего спектра электронных компонентов.

Собственная эффективная логистика и склад в обеспечивает надежную поставку продукции в точно указанные сроки по всей России.

Мы осуществляем техническую поддержку нашим клиентам и предпродажную проверку качества продукции. На все поставляемые продукты мы предоставляем гарантию .

Осуществляем поставки продукции под контролем ВП МО РФ на предприятия военно-промышленного комплекса России , а также работаем в рамках 275 ФЗ с открытием отдельных счетов в уполномоченном банке. Система менеджмента качества компании соответствует требованиям ГОСТ ISO 9001.

Минимальные сроки поставки, гибкие цены, неограниченный ассортимент и индивидуальный подход к клиентам являются основой для выстраивания долгосрочного и эффективного сотрудничества с предприятиями радиоэлектронной промышленности, предприятиями ВПК и научно-исследовательскими институтами России.

С нами вы становитесь еще успешнее!

### Наши контакты:

**Телефон:** +7 812 627 14 35

**Электронная почта:** [sales@st-electron.ru](mailto:sales@st-electron.ru)

**Адрес:** 198099, Санкт-Петербург,  
Промышленная ул, дом № 19, литера Н,  
помещение 100-Н Офис 331