

PLEASE CHECK WWW.MOLEX.COM FOR LATEST PART INFORMATION

Part Number: **0480370001**
Status: **Active**
Description: Universal Serial Bus (USB) Shielded I/O Plug, Type A, Right Angle, Through Hole, 0.76µm (30µ") Gold (Au) Plating, PCB Thickness 1.20mm (.047") to 1.60mm (.063"), Lead Free

Documents:

[3D Model](#) [Product Specification PS-48037-001 \(PDF\)](#)
[Drawing \(PDF\)](#) [RoHS Certificate of Compliance \(PDF\)](#)

General

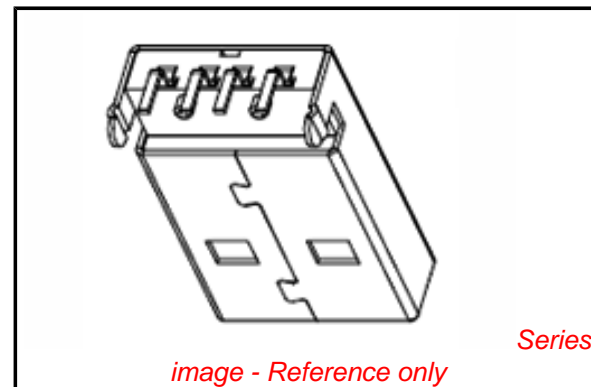
Product Family	I/O Connectors
Series	48037
Application	Wire-to-Board
Component Type	Plug
MolexKits	Yes
Product Name	USB
Type	A

Physical

Boot Color	N/A
Circuits (Loaded)	4
Circuits (maximum)	4
Gender	Plug
Keying to Mating Part	Yes
Lock to Mating Part	Yes
Material - Plating Mating	Gold
Material - Plating Termination	Tin
Number of Rows	1
Orientation	Right Angle
PC Tail Length (in)	0.094 In
PC Tail Length (mm)	2.40 mm
PCB Locator	Yes
PCB Retention	Yes
PCB Thickness Recommended (in)	0.047 In, 0.062 In
PCB Thickness Recommended (mm)	1.20 mm, 1.60 mm
Packaging Type	Tray
Panel Mount	Yes
Pitch - Mating Interface (in)	0.078 In, 0.098 In
Pitch - Mating Interface (mm)	2.00 mm, 2.50 mm
Pitch - Term. Interface (in)	0.078 In, 0.098 In
Pitch - Term. Interface (mm)	2.00 mm, 2.50 mm
Plating min: Mating (µin)	30
Plating min: Mating (µm)	0.76
Polarized to Mating Part	Yes
Polarized to PCB	Yes
Ports	1
Surface Mount Compatible (SMC)	No
Temperature Range - Operating	-20°C to +85°C
Termination Interface: Style	Through Hole
Waterproof / Dustproof	No

Electrical

Current - Maximum per Contact	1.5A
Shield Type	Full Shield
Shielded	Yes



EU RoHS

**ELV and RoHS
Compliant**
REACH SVHC
 Not Reviewed
**Halogen-Free
Status**

China RoHS



Not Reviewed
**Need more information on product
environmental compliance?**

Email productcompliance@molex.com
 For a multiple part number RoHS Certificate of Compliance, [click here](#)

Please visit the [Contact Us](#) section for any non-product compliance questions.

Search Parts in this Series

48037Series

Mates With

USB Type A Receptacle

Voltage - Maximum

150V AC (RMS)

Material Info

Reference - Drawing Numbers

Packaging Specification

PK-48037-001

Product Specification

PS-48037-001

Sales Drawing

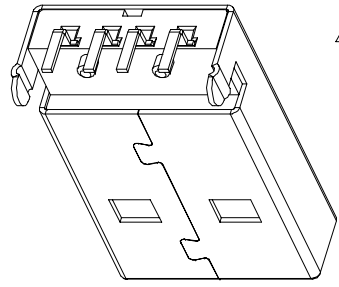
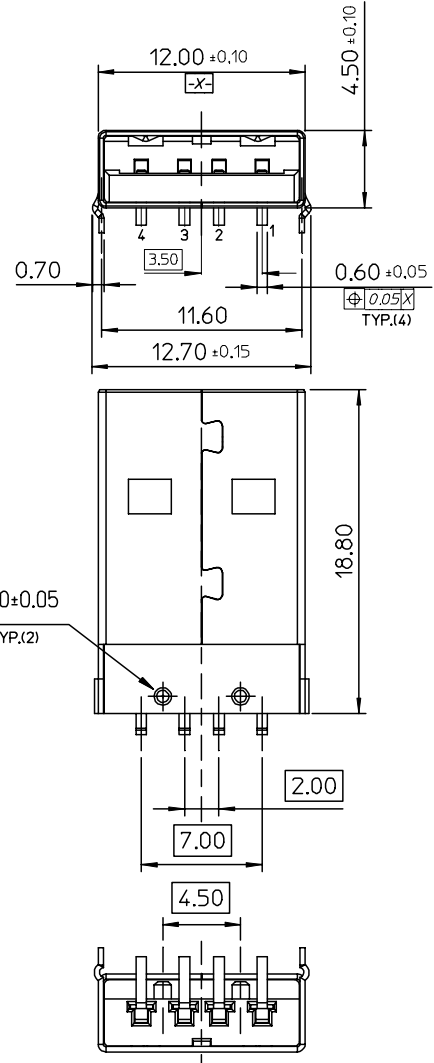
SD-48037-001

Test Summary

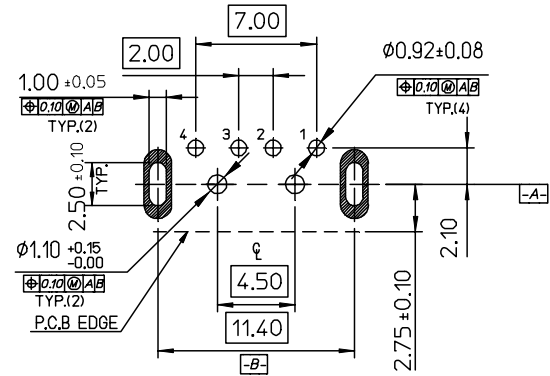
TS-48037-001

This document was generated on 06/07/2010

PLEASE CHECK WWW.MOLEX.COM FOR LATEST PART INFORMATION



NOTES:
 1.MATERIAL:
 SHELL: SPCC
 HOUSING: THERMOPLASTIC, GLASS FIBER FILLED.
 UL 94V-0 RATED.COLOR BLACK.
 CONTACT: BRASS
 2.PLATING:
 TERMINAL:
 CONTACT AREA:GOLD(Au)
 THICKNESS=30 MICROINCH MINIMUM.
 SOLDER TAIL:TIN (Sn), ALLOY,
 THICKNESS=120 MICROINCH MINIMUM.
 UNDER PLATED:NICKEL(Ni),THICKNESS=50 MICROINCH MINIMUM.
 METAL SHELL:
 NICKEL(Ni),THICKNESS=120 MICROINCH MINIMUM.
 UNDER PLATE: COPPER(Cu), THICKNESS=50 MICROINCH MINIMUM.
 3.RECOMMENDED PCB THICKNESS:1.20~1.60mm
 4.PRODUCT SPECIFICATION:REFER TO PS-48037-001
 5.PACKAGE SPECIFICATION:SEE TABLE
 6.TEST SUMMARY :REFER TO TS-48037-001



RECOMMENDED PCB LAYOUT

48037-0001	TRAY	PK-48037-001	
MOLEX P/N	PACKAGE	PACKAGE SPEC.	REMARK
DIMENSIONS:			SHT REV
<input type="checkbox"/> mm <input type="checkbox"/> INCH <input checked="" type="checkbox"/> mm ONLY			REVISE ON CAD ONLY

UPDATE PLATING SPEC. EC NO.SH2005-0163 DRWN: KEVIN CHANG CHK: SAM SHIN APPR: ERICK LAN	RTM EC NO.T2004-0067 DRWN: KEVIN CHANG CHK: SAM SHIN APPR: ERICK LAN	QUALITY SYMBOLS MAJOR ▲ +0 CRITICAL ▽ +0	GENERAL TOLERANCES: (UNLESS SPECIFIED)		SCALE	DESIGN UNITS	TITLE: USB A TYPE PLUG R/A CONNECTOR(DIP)	
					<input checked="" type="checkbox"/> mm <input type="checkbox"/> INCH	<input checked="" type="checkbox"/> mm <input type="checkbox"/> INCH		DRAWN BY & DATE COLIN DUAN 030822 CHECKED BY & DATE SAM SHIN 030822 APPROVED BY & DATE ERICK LAN 030822
			4 PLACES	. . .				
			3 PLACES	. . .				
2 PLACES	±0.25	±0.010						
1 PLACE	±0.25	±0.010						
ANGULAR: ±3°		DRAFT WHERE APPLICABLE MUST REMAIN WITHIN DIMENSIONS		CAD FILENAME	MATERIAL NO.	DRAWING NO.	SHEET NO.	
C		B		S480370151.MI	SEE TABLE	SD-48037-001	1 OF 1	
THIS DRAWING CONTAINS INFORMATION THAT IS PROPRIETARY TO MOLEX INCORPORATED AND SHOULD NOT BE USED WITHOUT WRITTEN PERMISSION.						SIZE A3		



Стандарт Электрон Связь

Мы молодая и активно развивающаяся компания в области поставок электронных компонентов. Мы поставляем электронные компоненты отечественного и импортного производства напрямую от производителей и с крупнейших складов мира.

Благодаря сотрудничеству с мировыми поставщиками мы осуществляем комплексные и плановые поставки широчайшего спектра электронных компонентов.

Собственная эффективная логистика и склад в обеспечивает надежную поставку продукции в точно указанные сроки по всей России.

Мы осуществляем техническую поддержку нашим клиентам и предпродажную проверку качества продукции. На все поставляемые продукты мы предоставляем гарантию .

Осуществляем поставки продукции под контролем ВП МО РФ на предприятия военно-промышленного комплекса России , а также работаем в рамках 275 ФЗ с открытием отдельных счетов в уполномоченном банке. Система менеджмента качества компании соответствует требованиям ГОСТ ISO 9001.

Минимальные сроки поставки, гибкие цены, неограниченный ассортимент и индивидуальный подход к клиентам являются основой для выстраивания долгосрочного и эффективного сотрудничества с предприятиями радиоэлектронной промышленности, предприятиями ВПК и научно-исследовательскими институтами России.

С нами вы становитесь еще успешнее!

Наши контакты:

Телефон: +7 812 627 14 35

Электронная почта: sales@st-electron.ru

Адрес: 198099, Санкт-Петербург,
Промышленная ул, дом № 19, литера Н,
помещение 100-Н Офис 331