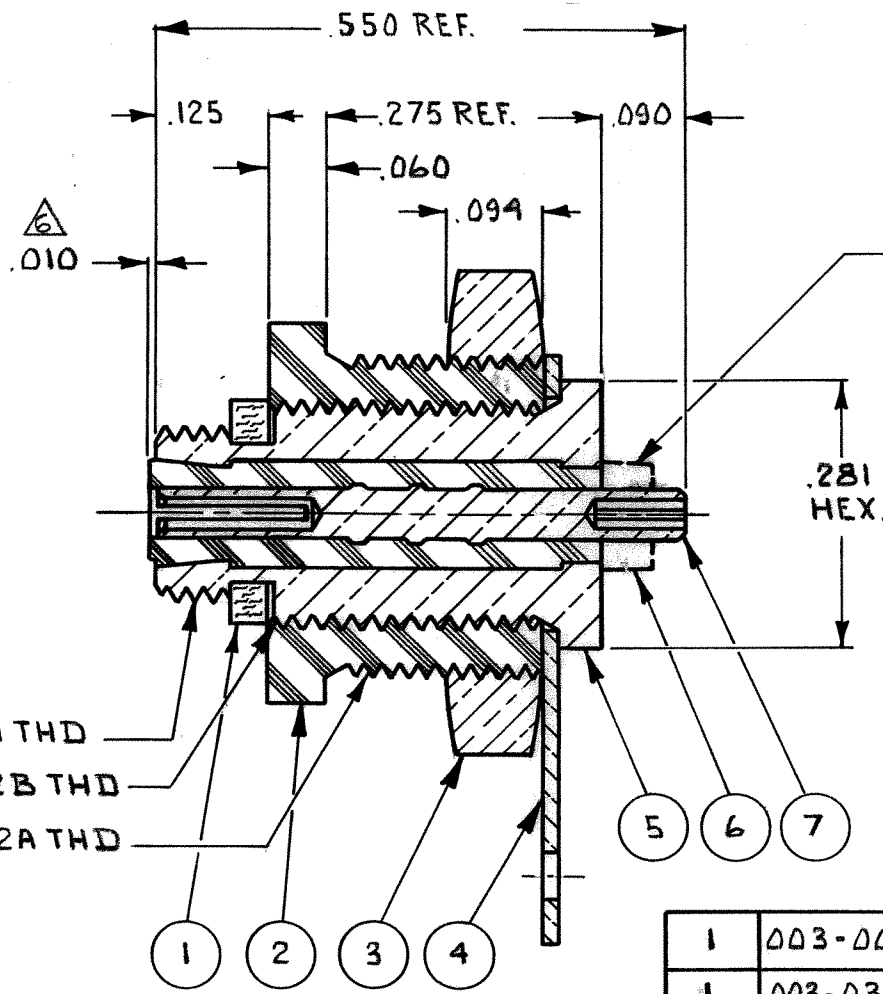
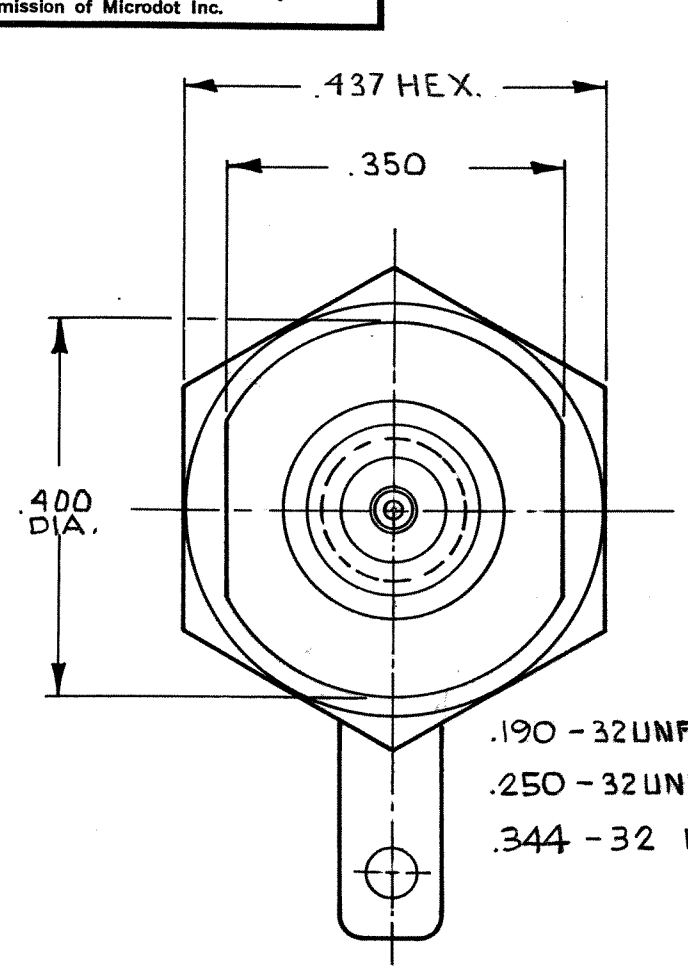


These drawings and specifications are the property of Microdot Inc., are issued in strict confidence and shall not be divulged, be reproduced or copied, or used as the basis for the manufacture or sale of any article without written permission of Microdot Inc.



.190 - 32 UNF - 2A THD  
 .250 - 32 UNEF - 2B THD  
 .344 - 32 NS - 2A THD

TRIM INSULATOR .000 TO +.015

Tyco Dwg 1467939  
 Micro P/N 031-0024-0001

| REQD | PART NO       | NOMENCLATURE   | MAT'L & SPEC.      | FINISH | ITEM |
|------|---------------|----------------|--------------------|--------|------|
| 1    | 003-0067-0002 | SOCKET CONTACT | BeCu, QQ-C-530     | 3      | 7    |
| 1    | 003-0374-0001 | INSULATOR      | TEFLON PER L-P-403 |        | 6    |
| 1    | 003-0037-0001 | HOUSING        | BRASS PER QQ-B-626 | 2      | 5    |
| 1    | 003-0200-0001 | LUG            | BRASS PER QQ-B-613 | 2      | 4    |
| 1    | 003-0206-0001 | NUT, HEX       | BRASS PER QQ-B-626 | 2      | 3    |
| 1    | 003-0202-0001 | INSULATOR      | NYLON              |        | 2    |
| 1    | 003-0268-0001 | GASKET         | SILICONE, ZZ-R-76W |        | 1    |

- △ POSSIBLE SQUEEZE OUT OF TEFLON CAN CHANGE OVERALL DIM.
- 5 INSULATION RESISTANCE -  $5.0 \times 10^9$  OHMS MIN.
- 4 WORKING VOLTAGE - 750 V.R.M.S.
- △ GOLD PLATE PER MIL-G-45204, TYPE II, CL. I, GRD. C
- △ SILVER PLATE .0002 MIN. PER QQ-S-365, TYPE II, GRADE A.

1 THIS CONNECTOR MATES WITH ALL PLUGS IN SERIES S-50 AS LISTED IN MALCO CATALOG.  
 NOTES: UNLESS OTHERWISE SPECIFIED

| ASSEMBLY | NO REQ'D | LET | ECO   | REVISION DESCRIPTION                                  | BY   | DATE     | APP |
|----------|----------|-----|-------|---|------|----------|-----|
|          |          | P   |       | UPDATE REV. LETTER. 39532                             | FL   | 10/28/68 | PS  |
|          |          | N   | 28052 | UPDATE, SEE ECN                                       | LM   | 5/17/69  | MS  |
|          |          | M   | 9256  | TRIM INSULATOR .000 TO +.015 WAS TRIM INSULATOR FLUSH | P.P. | 11/10/69 | UM  |
|          |          | L   | 7065  | REV. # REPR.  | G.K. | 2/13/70  | SL  |
|          |          |     |       |   | BY   | DATE     | APP |

STANDARD TOLERANCES UNLESS OTHERWISE SPECIFIED  
 DEC. ± .010  
 FRAC. ±  
 ANGLES ±  
 ECCENTRICITY  
 MAX. T.I.R. \_\_\_\_\_  
 HOLE DIA. ± \_\_\_\_\_  
 SURFACE ROUGHNESS \_\_\_\_\_ MICRO INCHES  
 CHECKED BY \_\_\_\_\_  
 THREADS TO MIL-S-7742  
 COMMERCIAL TOLERANCES APPLY TO STOCK DIMENSIONS

**MALCO**  
 A MICRODOT COMPANY, INC.  
 220 PASADENA AVE., SO. PASADENA, CAL

SURFACE TREATMENT NOTED  
 MATERIAL NOTED  
 PROD. CODE 931  
 APP \_\_\_\_\_  
 CHECKED BY \_\_\_\_\_  
 DRAWN BY \_\_\_\_\_  
 SCALE 5x  
 WT \_\_\_\_\_  
 DATE 7-1-35  
 DRAWING NUMBER 031-0024-0001 P  
 CODE CDM

**BULKHEAD RECEPTACLE INSULATED**



## Стандарт Электрон Связь

Мы молодая и активно развивающаяся компания в области поставок электронных компонентов. Мы поставляем электронные компоненты отечественного и импортного производства напрямую от производителей и с крупнейших складов мира.

Благодаря сотрудничеству с мировыми поставщиками мы осуществляем комплексные и плановые поставки широчайшего спектра электронных компонентов.

Собственная эффективная логистика и склад в обеспечивает надежную поставку продукции в точно указанные сроки по всей России.

Мы осуществляем техническую поддержку нашим клиентам и предпродажную проверку качества продукции. На все поставляемые продукты мы предоставляем гарантию .

Осуществляем поставки продукции под контролем ВП МО РФ на предприятия военно-промышленного комплекса России , а также работаем в рамках 275 ФЗ с открытием отдельных счетов в уполномоченном банке. Система менеджмента качества компании соответствует требованиям ГОСТ ISO 9001.

Минимальные сроки поставки, гибкие цены, неограниченный ассортимент и индивидуальный подход к клиентам являются основой для выстраивания долгосрочного и эффективного сотрудничества с предприятиями радиоэлектронной промышленности, предприятиями ВПК и научно-исследовательскими институтами России.

С нами вы становитесь еще успешнее!

### Наши контакты:

**Телефон:** +7 812 627 14 35

**Электронная почта:** [sales@st-electron.ru](mailto:sales@st-electron.ru)

**Адрес:** 198099, Санкт-Петербург,  
Промышленная ул, дом № 19, литера Н,  
помещение 100-Н Офис 331