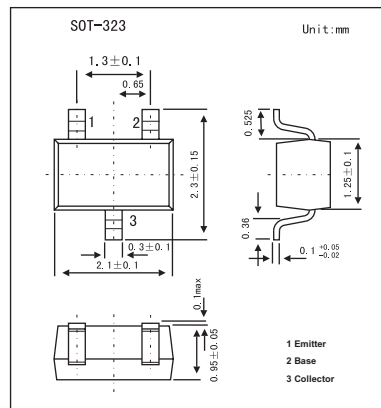
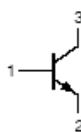


# 2PD1820A

### ■ Features

- High current (max. 500 mA).
- Low voltage (max. 50 V).
- Low collector-emitter saturation voltage (max. 600 mV).



### ■ Absolute Maximum Ratings Ta = 25°C

Parameter	Symbol	Rating	Unit
Collector-base voltage	V <sub>CBO</sub>	60	V
Collector-emitter voltage	V <sub>CEO</sub>	50	V
Emitter-base voltage	V <sub>EBO</sub>	5	V
Collector current	I <sub>C</sub>	500	mA
Peak collector current	I <sub>CM</sub>	1	A
Peak base current	I <sub>BM</sub>	200	mA
Total power dissipation	P <sub>tot</sub>	200	mW
Storage temperature	T <sub>stg</sub>	-65 to +150	°C
Junction temperature	T <sub>j</sub>	150	°C
Operating ambient temperature	T <sub>amb</sub>	-65 to +150	°C
Thermal resistance from junction to ambient	R <sub>th j-a</sub>	625	K/W

### ■ Electrical Characteristics Ta = 25°C

Parameter	Symbol	Testconditons	Min	Typ	Max	Unit
Collector cut-off current	I <sub>CBO</sub>	I <sub>E</sub> = 0; V <sub>CB</sub> = 20 V			10	nA
		I <sub>E</sub> = 0; V <sub>CB</sub> = 20 V; T <sub>j</sub> = 150 °C			5	µA
Emitter cut-off current	I <sub>EBO</sub>	I <sub>C</sub> = 0; V <sub>EB</sub> = 4 V			10	nA
DC current gain	h <sub>FE</sub>	I <sub>C</sub> = 150 mA; V <sub>CE</sub> = 10 V; *	85		170	
			120		240	
			170		340	
Collector-emitter saturation voltage	V <sub>CE(sat)</sub>	I <sub>C</sub> = 300 mA; I <sub>B</sub> = 30 mA; *			600	mV
Collector capacitance	C <sub>c</sub>	I <sub>E</sub> = i <sub>e</sub> = 0; V <sub>CB</sub> = 10 V; f = 1 MHz			15	pF
Transition frequency	f <sub>T</sub>	I <sub>C</sub> = 50 mA; V <sub>CE</sub> = 10 V; f = 100 MHz;*	150			MHz

\* Pulse test: t<sub>p</sub> ≤ 300 µs; δ ≤ 0.02.

### ■ hFE Classification

TYPE	2PD1820AQ	2PD1820AR	2PD1820AS
Marking	AQ	AR	AS



## Стандарт Электрон Связь

Мы молодая и активно развивающаяся компания в области поставок электронных компонентов. Мы поставляем электронные компоненты отечественного и импортного производства напрямую от производителей и с крупнейших складов мира.

Благодаря сотрудничеству с мировыми поставщиками мы осуществляем комплексные и плановые поставки широчайшего спектра электронных компонентов.

Собственная эффективная логистика и склад в обеспечивает надежную поставку продукции в точно указанные сроки по всей России.

Мы осуществляем техническую поддержку нашим клиентам и предпродажную проверку качества продукции. На все поставляемые продукты мы предоставляем гарантию .

Осуществляем поставки продукции под контролем ВП МО РФ на предприятия военно-промышленного комплекса России , а также работаем в рамках 275 ФЗ с открытием отдельных счетов в уполномоченном банке. Система менеджмента качества компании соответствует требованиям ГОСТ ISO 9001.

Минимальные сроки поставки, гибкие цены, неограниченный ассортимент и индивидуальный подход к клиентам являются основой для выстраивания долгосрочного и эффективного сотрудничества с предприятиями радиоэлектронной промышленности, предприятиями ВПК и научно-исследовательскими институтами России.

С нами вы становитесь еще успешнее!

### Наши контакты:

**Телефон:** +7 812 627 14 35

**Электронная почта:** [sales@st-electron.ru](mailto:sales@st-electron.ru)

**Адрес:** 198099, Санкт-Петербург,  
Промышленная ул, дом № 19, литера Н,  
помещение 100-Н Офис 331