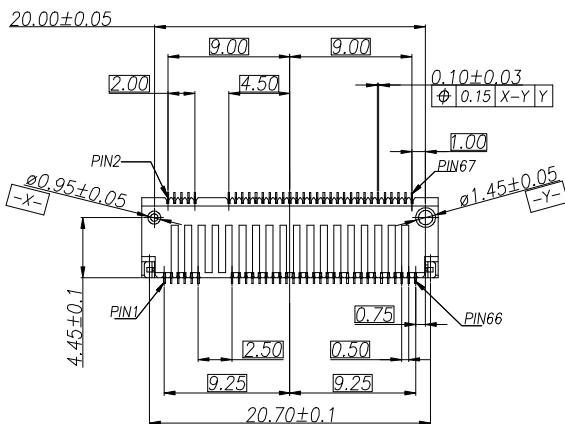
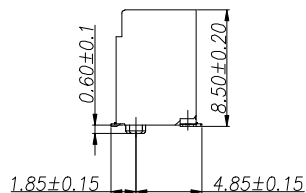
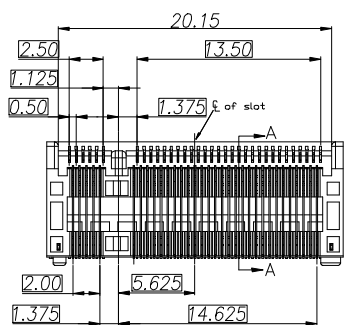
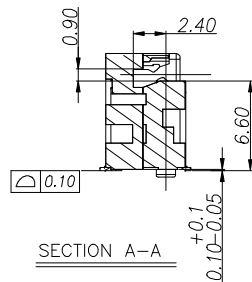
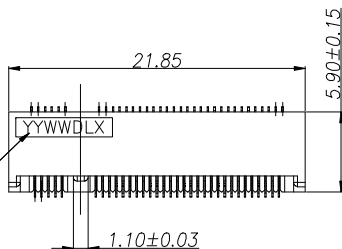


**HF**  
Halogen Free

**RoHS**

DATE CODE  
SEE NOTES 4



NOTES:

- 1.MATERIAL:
  - 1.1.HOUSING: LCP HIGH TEMPERATURE THERMOPLASTIC,UL94V-0,COLOR:BLACK
  - 1.2.CONTACTS: COPPER ALLOY;
  - 1.3.PEG: STAINLESS STEEL.
- 2.REFLOW SOLDER CAPABLE TO 260°C.
- 3.FINISH:
 

CONTACT:

  - 50u" MIN NICKEL UNDERPLATING OVERALL.
  - CONTACT AREA: GOLD PLATED (SEE TABLE)
  - SOLDER AREA: GOLD FLASH 1u" MIN.

PEG:

  - 50u" MIN. NICKEL UNDERPLATING OVERALL.
  - 80u" MIN. MATTE-TIN PLATED ON SURFACE.

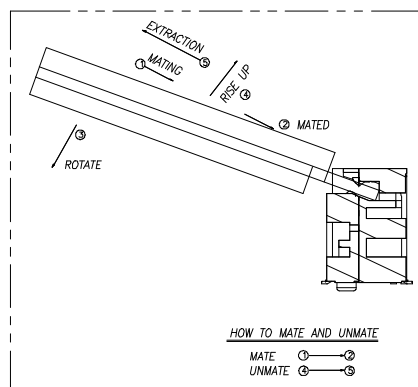
4. DATE CODE : YYWWDLX

YY: YEAR (09: 2009)  
 WW: WEEK (25: THE 25TH WEEK)  
 D: DAY (1~7: SUNDAY~SATURDAY)  
 L: LINE NUMBER OF ASSEMBLY (A: LINE A)  
 X: D OR N (D: DAY; N: NIGHT)

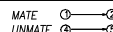
5.PRODUCT SPECIFICATION SEE FCI GS-12-1195

6.PART NO: 10128796-0 0 X R LF

- LEAD FREE & RoHS COMPLIANCE
- PACKING OPTION
- R:TAPE&REEL
- GOLD PLATING
- 1:GOLD FLASH
- 4:Au 15u"
- 5:Au 30u"



HOW TO MATE AND UNMATE



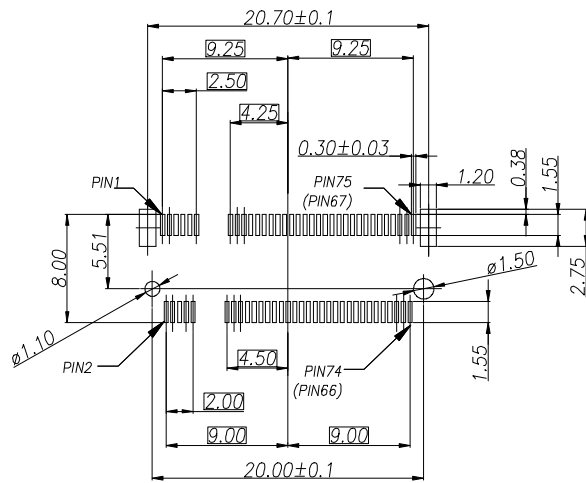
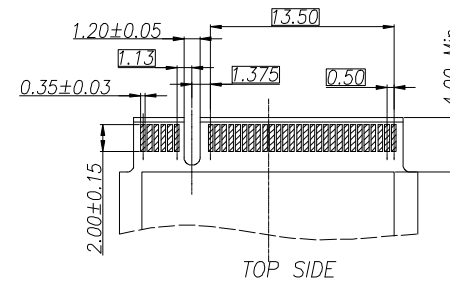
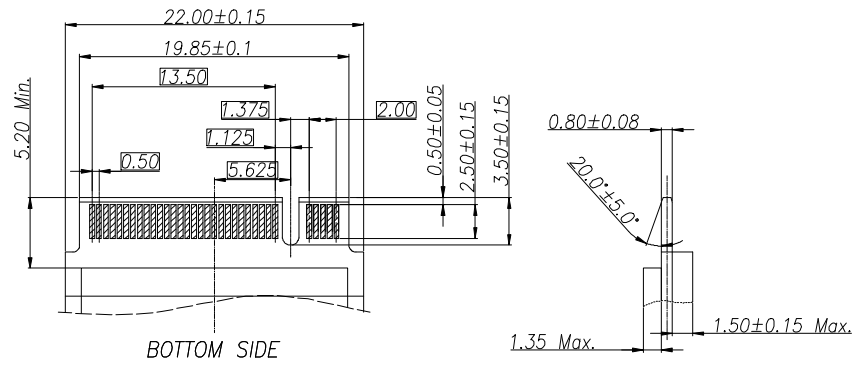
30u" Au	10128796-005RLF
15u" Au	10128796-004RLF
GOLD FLASH	10128796-001RLF
CONTACT AREA	FCI P/N

mat'l. code		surface		tolerance		projection		product family	
ltr		ecn no		dr		date		title	
A		BF		2013-04-18		2013-04-18		M.2 CONNECTOR 8.5H_STD_KEY B	
B		ELX-T-19318		TAI		2014-11-10			
				angles		.X ±0.3		scale	
				.XX ±0.25					
				.XXX ±0.05					
				dr		BEER FU 2013-05-02		FCI dwg no 10128796 sheet 1 of 3 size A4 type Customer Drawing	
				enr		BEER FU 2013-05-02			
				chr		BEER FU 2013-05-02			
				appd		BEER FU 2013-05-02			
sheet index		revision sheet		B 1		B 2		B 3	

**HF**  
Halogen Free

**PB**

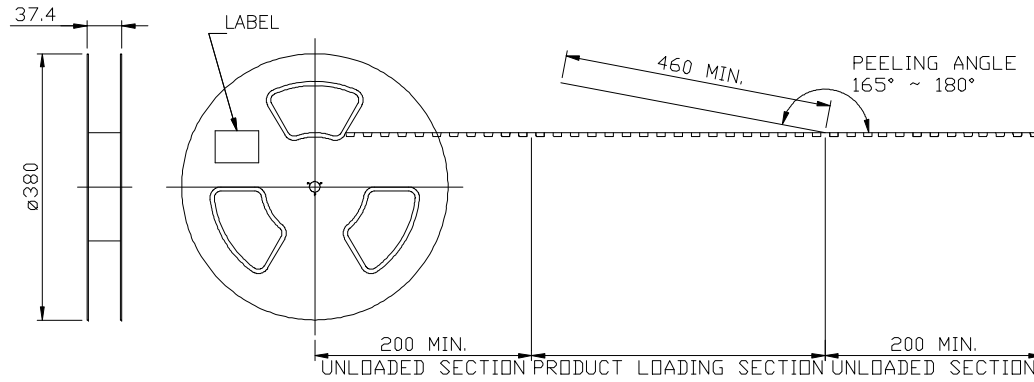
PLUG PCB



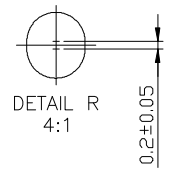
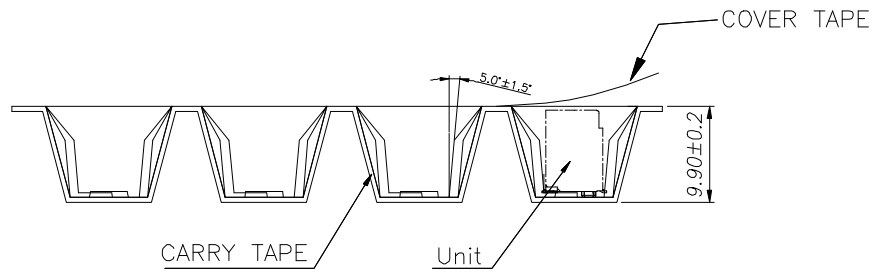
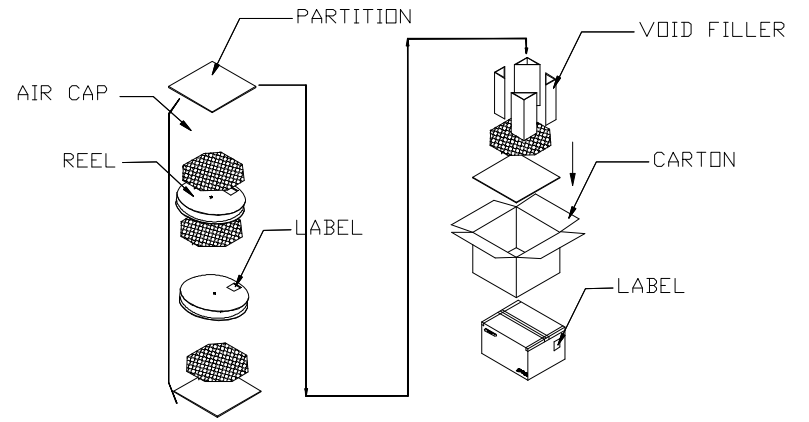
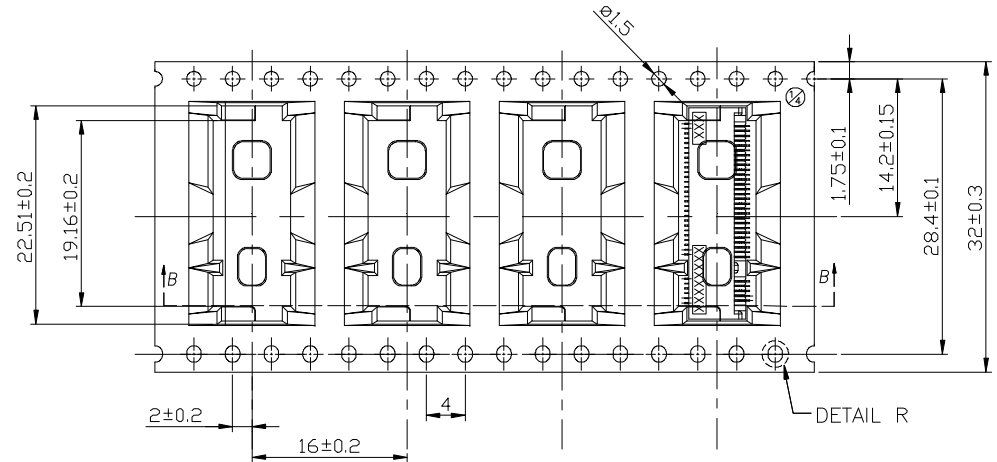
RECOMMENDED PCB LAYOUT  
GENERAL TOLERANCE :  $\pm 0.05$ mm

	dwg no	sheet 2 of 3	size
	10128796		A4
	type Customer Drawing		

sheet index	revision sheet	B 1	B 2	B 3															
-------------	----------------	-----	-----	-----	--	--	--	--	--	--	--	--	--	--	--	--	--	--	--



- NOTES :
- MATERIAL :  
 COVER TAPE : ANTISTATIC P.S T=0.05±0.01 ,COLOR:CLEAR  
 CARRIER TAPE : ANTISTATIC P.S T=0.40±0.10,COLOR:BLACK  
 REEL : PS UL94V-0  
 CARTON: CORRUGATED FIBER
  - DIMENSION :  
 REEL : SEE DRAWING  
 SHIPPING BOX: 385X385X225mm
  - QUANTITY : SEE TABLE
  - PEELING RESISTANCE : 10gf~130gf (for 12~56mm)
  - PEELING SPEED : 300mm/MINUTES



5.315KG	4.037KG	500	5	2500
GROSS WEIGHT	NET WEIGHT	PCS/ REEL	REEL/ CARTON	PCS/ CARTON

**FCI** dwg no sheet 3 of 3 size  
 10128796 A4  
 type Customer Drawing

sheet index	revision sheet	B 1	B 2	B 3															
-------------	----------------	-----	-----	-----	--	--	--	--	--	--	--	--	--	--	--	--	--	--	--



## Стандарт Электрон Связь

Мы молодая и активно развивающаяся компания в области поставок электронных компонентов. Мы поставляем электронные компоненты отечественного и импортного производства напрямую от производителей и с крупнейших складов мира.

Благодаря сотрудничеству с мировыми поставщиками мы осуществляем комплексные и плановые поставки широчайшего спектра электронных компонентов.

Собственная эффективная логистика и склад в обеспечивает надежную поставку продукции в точно указанные сроки по всей России.

Мы осуществляем техническую поддержку нашим клиентам и предпродажную проверку качества продукции. На все поставляемые продукты мы предоставляем гарантию .

Осуществляем поставки продукции под контролем ВП МО РФ на предприятия военно-промышленного комплекса России , а также работаем в рамках 275 ФЗ с открытием отдельных счетов в уполномоченном банке. Система менеджмента качества компании соответствует требованиям ГОСТ ISO 9001.

Минимальные сроки поставки, гибкие цены, неограниченный ассортимент и индивидуальный подход к клиентам являются основой для выстраивания долгосрочного и эффективного сотрудничества с предприятиями радиоэлектронной промышленности, предприятиями ВПК и научно-исследовательскими институтами России.

С нами вы становитесь еще успешнее!

### Наши контакты:

**Телефон:** +7 812 627 14 35

**Электронная почта:** [sales@st-electron.ru](mailto:sales@st-electron.ru)

**Адрес:** 198099, Санкт-Петербург,  
Промышленная ул, дом № 19, литера Н,  
помещение 100-Н Офис 331