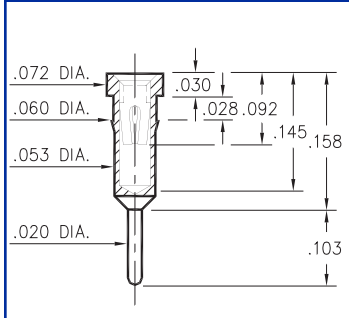
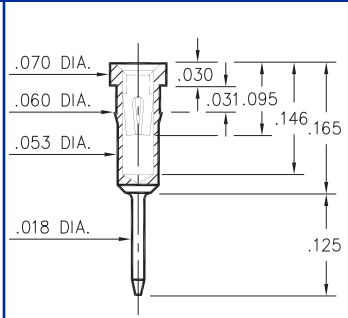


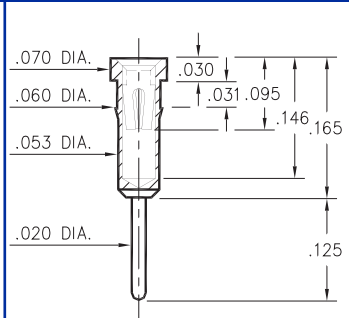
4011 1801 1001 0156



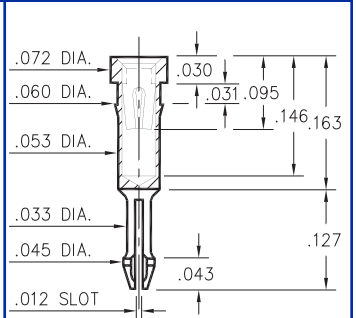
4011-0-15-XX-30-XX-04-0
Press-fit in .057 mounting hole



1801-0-15-XX-30-XX-04-0
Press-fit in .057 mounting hole
Shell is Ph. Br. Alloy 544 (B2)

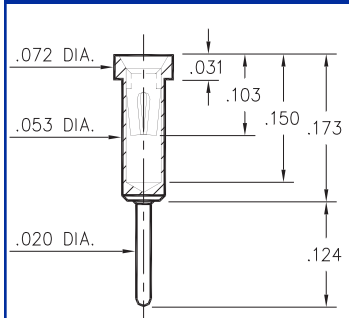


1001-0-15-XX-3X-XX-04-0
Press-fit in .057 mounting hole

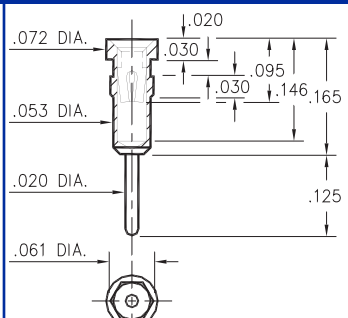


0156-0-18-XX-30-XX-04-0
Self-retention socket pin .038-.043 hole prior to soldering

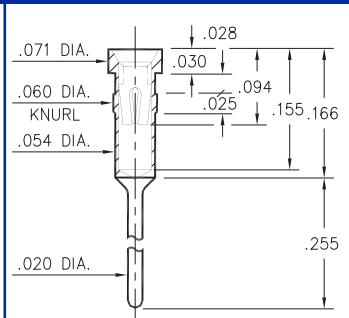
0255 1109 3013 0134



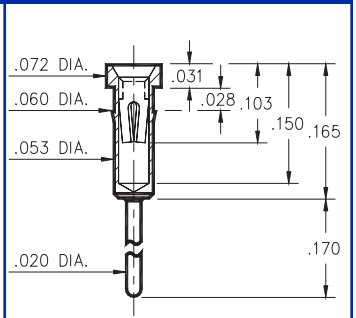
0255-0-15-XX-30-XX-04-0
Solder mount in .022 min. mounting hole



1109-0-15-XX-30-XX-04-0
Hex press-fit in .057 plated thru hole

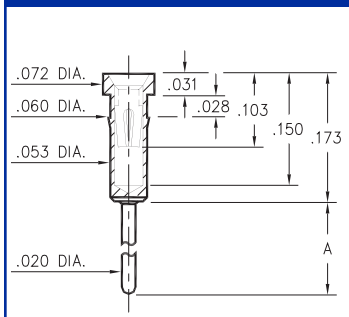


3013-0-15-XX-32-XX-04-0
Press-fit in .057 mounting hole



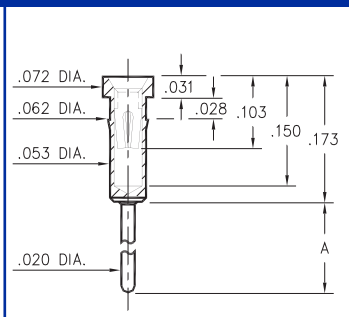
0134-0-15-XX-3X-XX-04-0
Press-fit in .057 mounting hole

0132/0135 0133/0147



013X-0-15-XX-30-XX-04-0
Press-fit in .057 mounting hole

| Basic Part Number | Length A |
|-------------------|----------|
| 0132-0 | .273 |
| 0135-0 | .183 |



01XX-0-15-XX-30-XX-04-0
Press-fit in .059 mounting hole

| Basic Part Number | Length A |
|-------------------|----------|
| 0133-0 | .382 |
| 0147-0 | .563 |

SPECIFICATIONS

SHELL MATERIAL:
Brass Alloy 360, 1/2 Hard

CONTACT MATERIAL:
Beryllium Copper Alloy 172, HT

DIMENSION IN INCHES
TOLERANCES ON:
LENGTHS: ±.005
DIAMETERS: ±.002
ANGLES: ± 2°

ORDER CODE: XXXX - X - 1X - XX - XX - XX - 04 - 0

BASIC PART #

SPECIFY SHELL FINISH:
01 200µ" TIN/LEAD OVER NICKEL
◇ 80 200µ" TIN OVER NICKEL (RoHS)
◇ 15 10µ" GOLD OVER NICKEL (RoHS)

SPECIFY CONTACT FINISH:
02 100µ" TIN/LEAD OVER NICKEL
◇ 84 100µ" TIN OVER NICKEL (RoHS)
◇ 27 30µ" GOLD OVER NICKEL (RoHS)



SELECT CONTACT

#30 or #32 CONTACT (DATA ON PAGE 219)



Стандарт Электрон Связь

Мы молодая и активно развивающаяся компания в области поставок электронных компонентов. Мы поставляем электронные компоненты отечественного и импортного производства напрямую от производителей и с крупнейших складов мира.

Благодаря сотрудничеству с мировыми поставщиками мы осуществляем комплексные и плановые поставки широчайшего спектра электронных компонентов.

Собственная эффективная логистика и склад в обеспечивает надежную поставку продукции в точно указанные сроки по всей России.

Мы осуществляем техническую поддержку нашим клиентам и предпродажную проверку качества продукции. На все поставляемые продукты мы предоставляем гарантию .

Осуществляем поставки продукции под контролем ВП МО РФ на предприятия военно-промышленного комплекса России , а также работаем в рамках 275 ФЗ с открытием отдельных счетов в уполномоченном банке. Система менеджмента качества компании соответствует требованиям ГОСТ ISO 9001.

Минимальные сроки поставки, гибкие цены, неограниченный ассортимент и индивидуальный подход к клиентам являются основой для выстраивания долгосрочного и эффективного сотрудничества с предприятиями радиоэлектронной промышленности, предприятиями ВПК и научно-исследовательскими институтами России.

С нами вы становитесь еще успешнее!

Наши контакты:

Телефон: +7 812 627 14 35

Электронная почта: sales@st-electron.ru

Адрес: 198099, Санкт-Петербург,
Промышленная ул, дом № 19, литера Н,
помещение 100-Н Офис 331