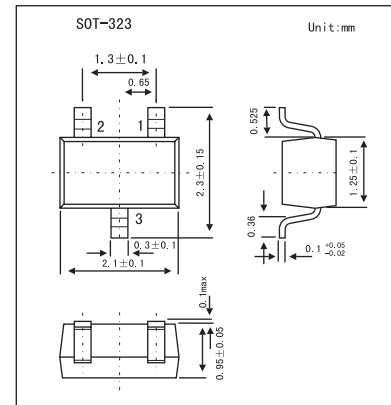


# BAT54W Series

### ■ Features

- Low forward voltage
- Guard ring protected
- Very small SMD package.



### ■ Absolute Maximum Ratings Ta = 25°C

Parameter	Symbol	Conditions	Min	Max	Unit
Continuous reverse voltage	V <sub>R</sub>			30	V
Continuous forward current	I <sub>F</sub>			200	mA
Repetitive peak forward current	I <sub>FRM</sub>	t <sub>p</sub> ≤ 1 s; d ≤ 0.5		300	mA
Non-repetitive peak forward current	I <sub>FSM</sub>	t <sub>p</sub> < 10 ms		600	mA
Total power dissipation (per package)	P <sub>tot</sub>	T <sub>amb</sub> < 25°C		200	mW
Storage temperature	T <sub>stg</sub>		-65	+150	°C
Junction temperature	T <sub>j</sub>			125	°C
Operating ambient temperature	T <sub>amb</sub>		-65	+125	°C
Thermal resistance from junction to ambient	R <sub>th j-a</sub>			625	K/W

### ■ Electrical Characteristics Ta = 25°C

Parameter	Symbol	Conditions	Max	Unit
Forward voltage	V <sub>F</sub>	I <sub>F</sub> = 0.1 mA	240	mV
		I <sub>F</sub> = 1 mA	320	
		I <sub>F</sub> = 10 mA	400	
		I <sub>F</sub> = 30 mA	500	
		I <sub>F</sub> = 100 mA	800	
Reverse current	I <sub>R</sub>	V <sub>R</sub> = 25 V; Note 1	2	μ A
Reverse recovery time	t <sub>rr</sub>	when switched from I <sub>F</sub> = 10 mA to I <sub>R</sub> = 10 mA; R <sub>L</sub> = 100 Ω measured at I <sub>R</sub> = 1 mA	5	ns
Diode capacitance	C <sub>d</sub>	f = 1 MHz; V <sub>R</sub> = 1 V;	10	pF

Note

1. Pulse test: t<sub>p</sub> < 300 μ s; δ < 0.02.

### ■ Marking

Type	BAT54W	BAT54AW	BAT54CW	BAT54SW
Marking	L4	42	43	44



## Стандарт Электрон Связь

Мы молодая и активно развивающаяся компания в области поставок электронных компонентов. Мы поставляем электронные компоненты отечественного и импортного производства напрямую от производителей и с крупнейших складов мира.

Благодаря сотрудничеству с мировыми поставщиками мы осуществляем комплексные и плановые поставки широчайшего спектра электронных компонентов.

Собственная эффективная логистика и склад в обеспечивает надежную поставку продукции в точно указанные сроки по всей России.

Мы осуществляем техническую поддержку нашим клиентам и предпродажную проверку качества продукции. На все поставляемые продукты мы предоставляем гарантию .

Осуществляем поставки продукции под контролем ВП МО РФ на предприятия военно-промышленного комплекса России , а также работаем в рамках 275 ФЗ с открытием отдельных счетов в уполномоченном банке. Система менеджмента качества компании соответствует требованиям ГОСТ ISO 9001.

Минимальные сроки поставки, гибкие цены, неограниченный ассортимент и индивидуальный подход к клиентам являются основой для выстраивания долгосрочного и эффективного сотрудничества с предприятиями радиоэлектронной промышленности, предприятиями ВПК и научно-исследовательскими институтами России.

С нами вы становитесь еще успешнее!

### Наши контакты:

**Телефон:** +7 812 627 14 35

**Электронная почта:** [sales@st-electron.ru](mailto:sales@st-electron.ru)

**Адрес:** 198099, Санкт-Петербург,  
Промышленная ул, дом № 19, литера Н,  
помещение 100-Н Офис 331