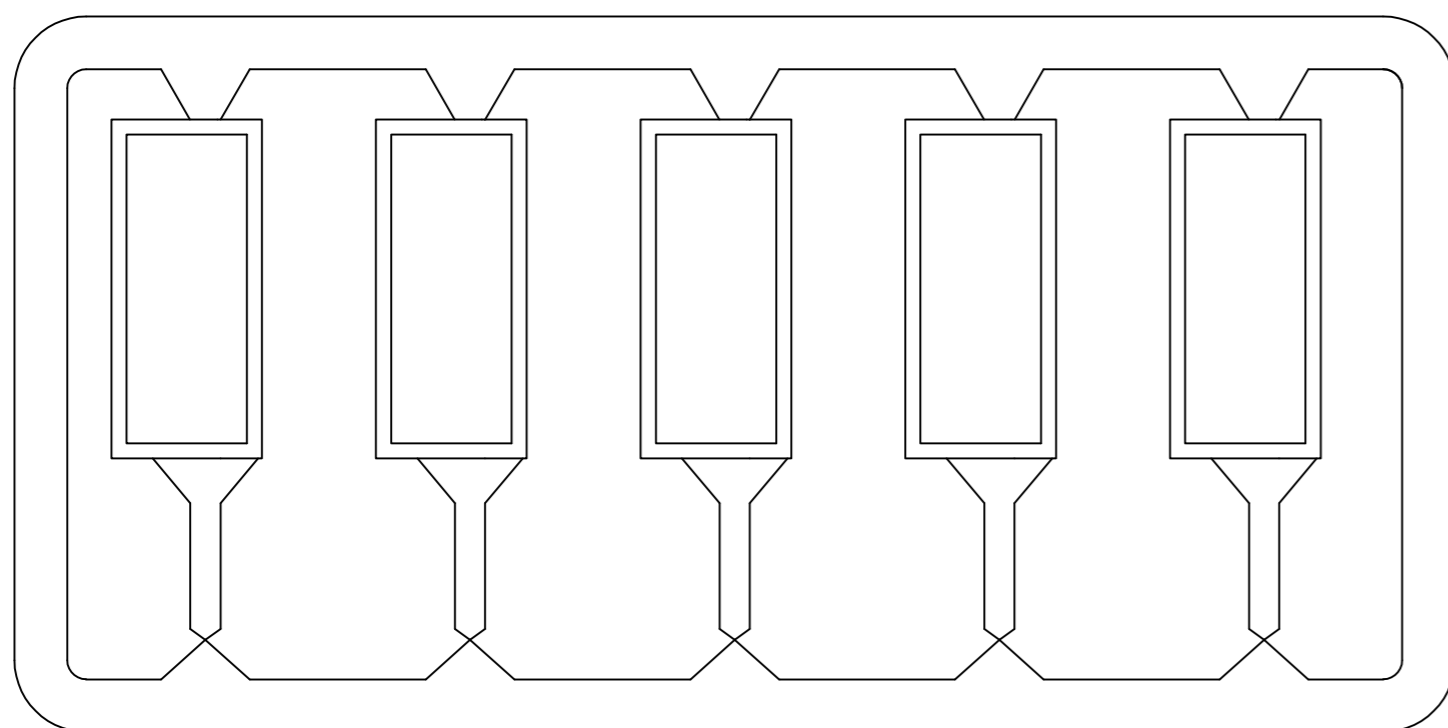
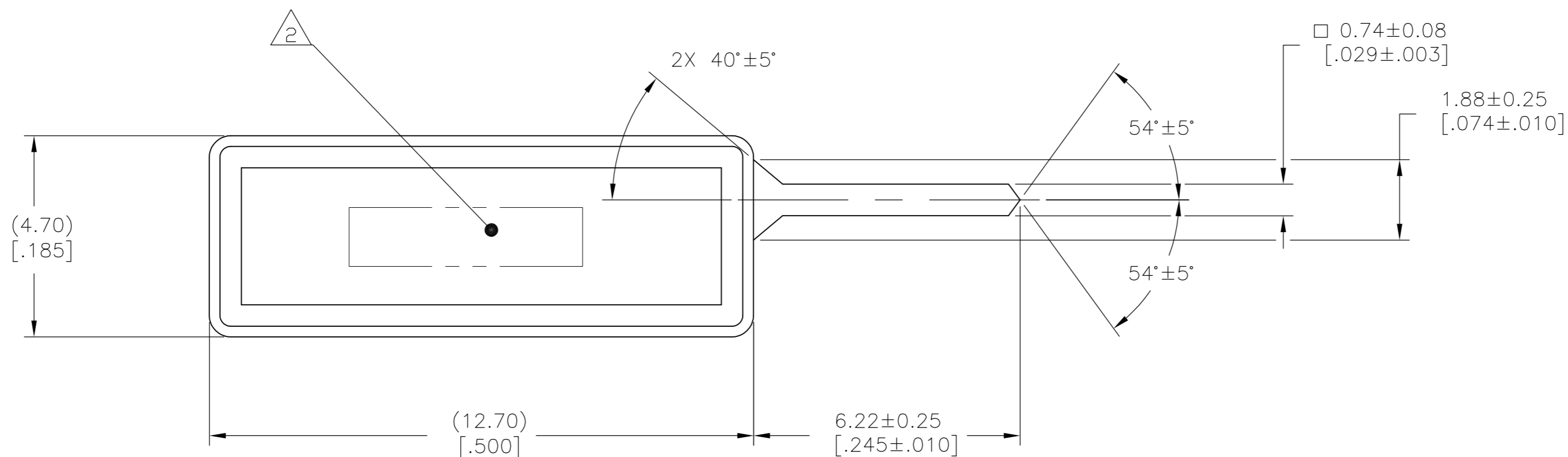


THIS DRAWING IS UNPUBLISHED. RELEASED FOR PUBLICATION APRIL, 2010.
 © COPYRIGHT 2010 BY TYCO ELECTRONICS CORPORATION. ALL INTERNATIONAL RIGHTS RESERVED.

LOC	DIST	REVISIONS					
GP	00	P	LTR	DESCRIPTION	DATE	DWN	APVD
		B		REDRAWN PER ECO-10-009143	29APR2010	CJV	CWR

- 1 MATERIAL: GLASS REINFORCED THERMOPLASTIC RATED 94V-0.
- 2 COMPANY LOGO IN APPROXIMATE AREA SHOWN.



1 PART NUMBER INCLUDES 5 PLUGS PER ABOVE

	1-1437023-2	609-0000	BLUE
OBSOLETE	4-1437025-4	636-0000	BLACK
OBSOLETE	1-1437023-5	622-0000	BLUE
	TYCO ELECTRONICS PART NUMBER	T&B PART NUMBER (REF)	COLOR

THIS DRAWING IS A CONTROLLED DOCUMENT.		DWN	C. VALENTINE	29APR2010	Tyco Electronics Corporation Harrisburg, PA 17105-3608		
DIMENSIONS: mm [INCHES]		CHK	C. ROHDE	29APR2010	NAME		
TOLERANCES UNLESS OTHERWISE SPECIFIED:		APVD	C. ROHDE	29APR2010	POLARIZING PLUG FEMALE SOCKET TRANSITION CONNECTOR		
0 PLC ± -		PRODUCT SPEC	-				
1 PLC ± -		APPLICATION SPEC	-				
2 PLC ± -		WEIGHT	-				
3 PLC ± -		SCALE	A2		CAGE CODE	00779	
4 PLC ± -		CUSTOMER DRAWING	SCALE		DRAWING NO		RESTRICTED TO
ANGLES ± -			NTS		C=1-1437023-2		-
FINISH			SHEET		1 OF 1		REV
1			REV		B		

1-1437023-2



Стандарт Электрон Связь

Мы молодая и активно развивающаяся компания в области поставок электронных компонентов. Мы поставляем электронные компоненты отечественного и импортного производства напрямую от производителей и с крупнейших складов мира.

Благодаря сотрудничеству с мировыми поставщиками мы осуществляем комплексные и плановые поставки широчайшего спектра электронных компонентов.

Собственная эффективная логистика и склад в обеспечивает надежную поставку продукции в точно указанные сроки по всей России.

Мы осуществляем техническую поддержку нашим клиентам и предпродажную проверку качества продукции. На все поставляемые продукты мы предоставляем гарантию .

Осуществляем поставки продукции под контролем ВП МО РФ на предприятия военно-промышленного комплекса России , а также работаем в рамках 275 ФЗ с открытием отдельных счетов в уполномоченном банке. Система менеджмента качества компании соответствует требованиям ГОСТ ISO 9001.

Минимальные сроки поставки, гибкие цены, неограниченный ассортимент и индивидуальный подход к клиентам являются основой для выстраивания долгосрочного и эффективного сотрудничества с предприятиями радиоэлектронной промышленности, предприятиями ВПК и научно-исследовательскими институтами России.

С нами вы становитесь еще успешнее!

Наши контакты:

Телефон: +7 812 627 14 35

Электронная почта: sales@st-electron.ru

Адрес: 198099, Санкт-Петербург,
Промышленная ул, дом № 19, литера Н,
помещение 100-Н Офис 331