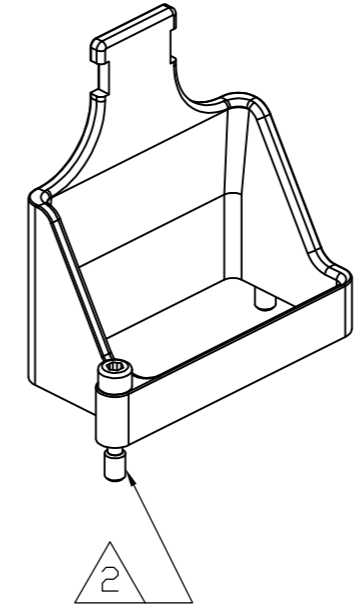
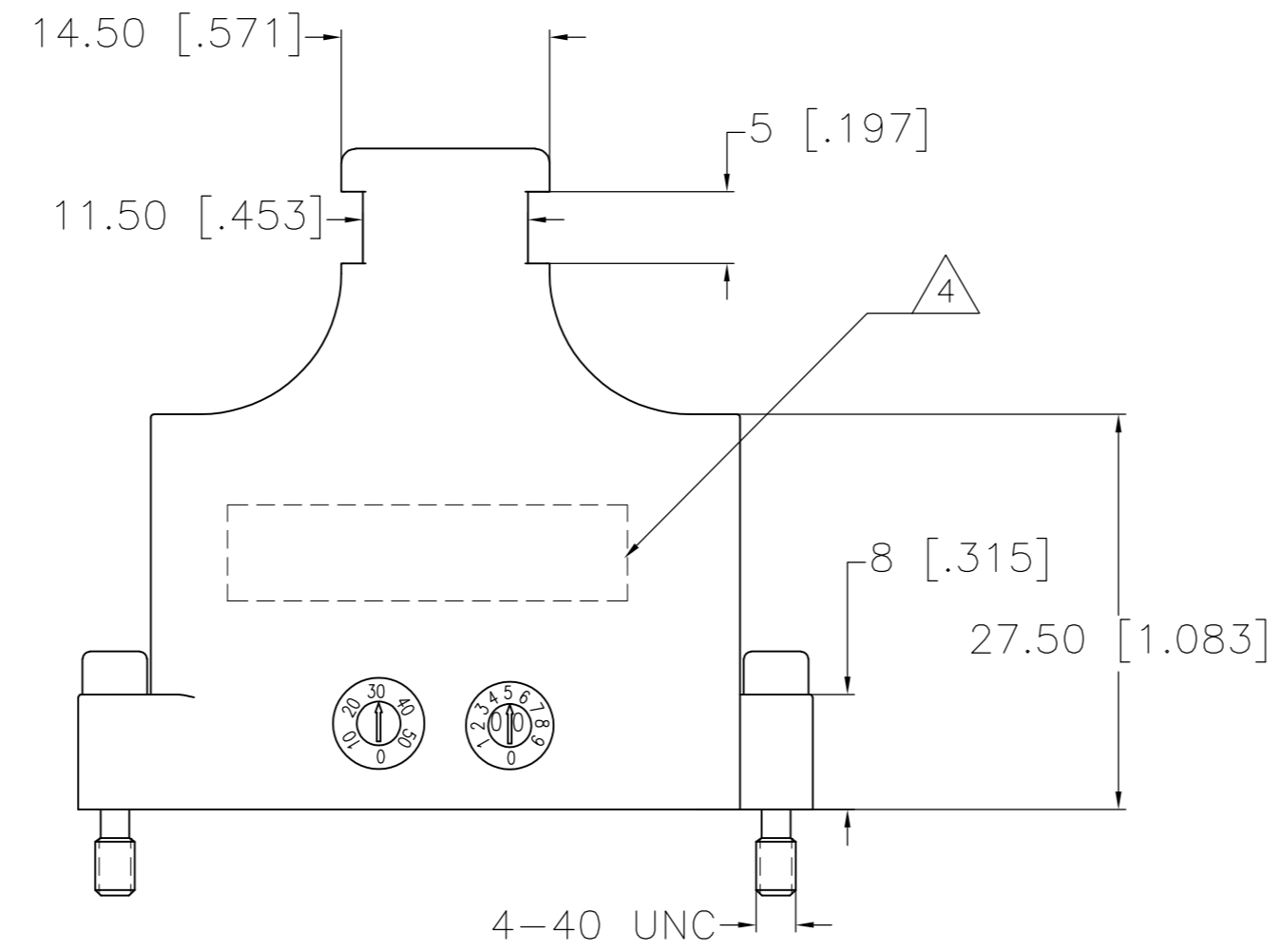
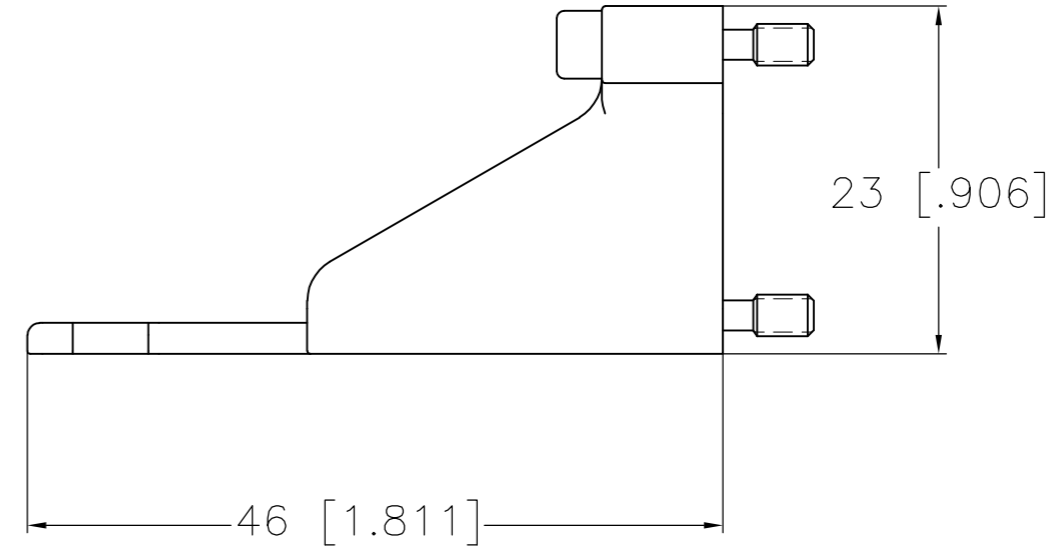
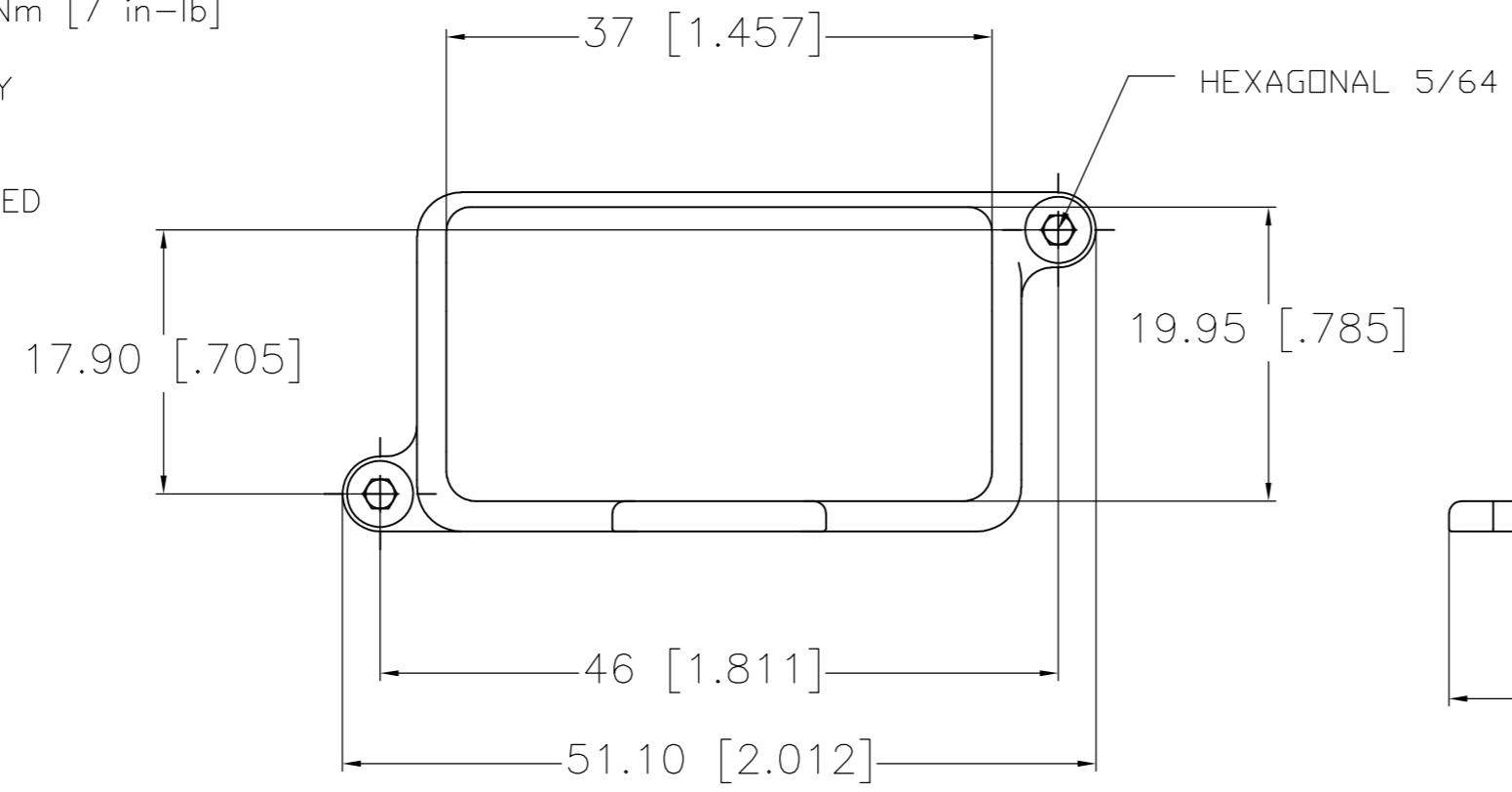


THIS DRAWING IS UNPUBLISHED. RELEASED FOR PUBLICATION
 © COPYRIGHT - By - ALL RIGHTS RESERVED.

LOC		DIST		REVISIONS			
P	LTR	DESCRIPTION		DATE	DWN	APVD	
-	-	A	REV PER ECO	11-008123	4-27-11	CT	KH

- 1 MATERIALS :
 - BACKSHELL : HIGH GRADE THERMOPLASTIC
 - SCREWS : STAINLESS STEEL 303
- 2 SCREWS ARE CAPTIVE MOUNTED
 LOCKING TORQUE FOR 4-40 SCREW= 0,8 Nm [7 in-lb]
- 3 THIS PRODUCT IS SOLD BY TE CONNECTIVITY
 UNDER A LICENSE FROM RADIAL SA.
- 4 MANUFACTURE'S NAME AND PART NO. MARKED
 IN APPROXIMATE LOCATION SHOWN.



1738310-1
 PART NUMBER

THIS DRAWING IS A CONTROLLED DOCUMENT.		DWN	R FLAIG	OCT03		TE Connectivity		
DIMENSIONS:		CHK	J MOSIER	OCT03		NAME		
mm [INCHES]		APVD	J MOSIER	OCT03		GPR-B1 STRAIGHT STRAIN RELIEF		
TOLERANCES UNLESS OTHERWISE SPECIFIED:		PRODUCT SPEC				RESTRICTED TO		
0 PLC	± -	APPLICATION SPEC			SIZE	CAGE CODE	DRAWING NO	
1 PLC	± -	-			A2	00779	C=1738310	
2 PLC	± 0.20 [.008]	-			SCALE			
3 PLC	± -	-			1:1			
4 PLC	± -	-			SHEET			
ANGLES	± -	-			1 of 1			
MATERIAL	-	WEIGHT			REV			
FINISH	-	CUSTOMER DRAWING			A			



Стандарт Электрон Связь

Мы молодая и активно развивающаяся компания в области поставок электронных компонентов. Мы поставляем электронные компоненты отечественного и импортного производства напрямую от производителей и с крупнейших складов мира.

Благодаря сотрудничеству с мировыми поставщиками мы осуществляем комплексные и плановые поставки широчайшего спектра электронных компонентов.

Собственная эффективная логистика и склад в обеспечивает надежную поставку продукции в точно указанные сроки по всей России.

Мы осуществляем техническую поддержку нашим клиентам и предпродажную проверку качества продукции. На все поставляемые продукты мы предоставляем гарантию .

Осуществляем поставки продукции под контролем ВП МО РФ на предприятия военно-промышленного комплекса России , а также работаем в рамках 275 ФЗ с открытием отдельных счетов в уполномоченном банке. Система менеджмента качества компании соответствует требованиям ГОСТ ISO 9001.

Минимальные сроки поставки, гибкие цены, неограниченный ассортимент и индивидуальный подход к клиентам являются основой для выстраивания долгосрочного и эффективного сотрудничества с предприятиями радиоэлектронной промышленности, предприятиями ВПК и научно-исследовательскими институтами России.

С нами вы становитесь еще успешнее!

Наши контакты:

Телефон: +7 812 627 14 35

Электронная почта: sales@st-electron.ru

Адрес: 198099, Санкт-Петербург,
Промышленная ул, дом № 19, литера Н,
помещение 100-Н Офис 331