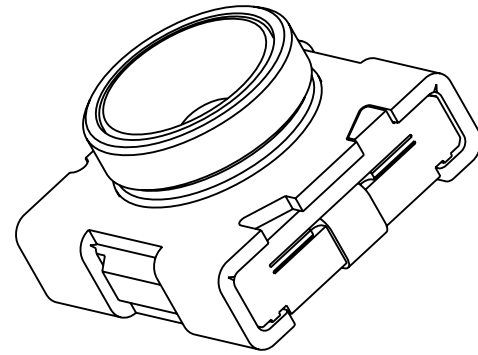
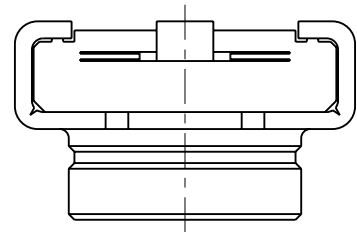


NOTES:

1. ELECTRICAL:
 - A. IMPEDENCE: 50Ω, NOMINAL
 - B. FREQUENCY RANGE: DC-6 GHz
 - C. VSWR: 1.2 MAX. @ DC-3 GHz, 1.4 MAX. @ 3-6 GHz
 - D. CONTACT RESISTANCE: 120 mΩ MAX
 - E. DIELECTRIC WITHSTANDING VOLTAGE: 250V AC FOR 1 MINUTE,
 - F. INSULATION RESISTANCE: 500 MEGOHMS MIN.
 - G. INSERTION LOSS: 0.1dB MAX. @ DC-3 GHz
0.2dB MAX. @ 3-6 GHz
 - H. ISOLATION: 20dB MIN. @ DC-3 GHz
15dB MIN. @ 3-6 GHz

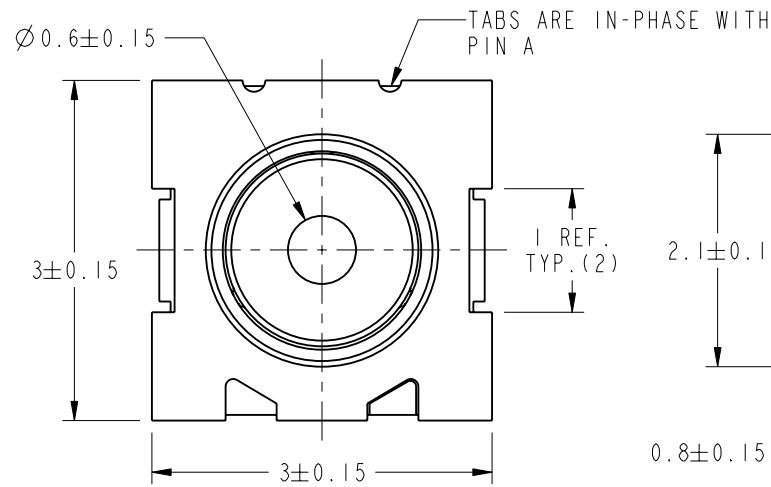


SCALE 15.000

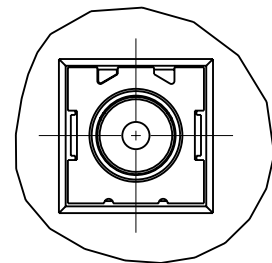
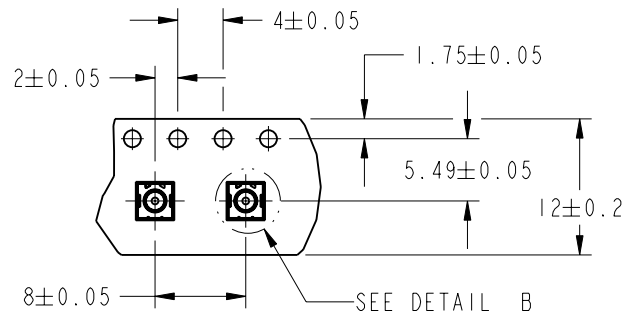
2. PHYSICAL:
 - A. TEMPERATURE RANGE: -40°C TO +85°C
 - B. DURABILITY: 500 CYCLES
 - C. SUITABLE FOR LEAD-FREE SOLDER REFLOW PROCESS PER AMPHENOL SPEC. 349-50712

3. MATERIALS AND FINISHES (PLATING THICKNESS IN MICRO-INCHES):
 - SHELL - COPPER ALLOY, 50 MIN. NICKEL OVERALL, CONTACT AREA AU 2 MIN, SOLDERING AREA GOLD FLASH
 - A-PIN(MOVING) -STAINLESS STEEL, 50 MIN. NICKEL OVERALL, CONTACT AREA AU 5 MIN, SOLDERING AREA GOLD FLASH
 - B-PIN(FIXED) - COPPER ALLOY, 50 MIN. NICKEL OVERALL, CONTACT AREA AU 5 MIN, SOLDERING AREA GOLD FLASH
 - MOLD - ENGINEERING PLASTIC, UL 94V-0, BLACK

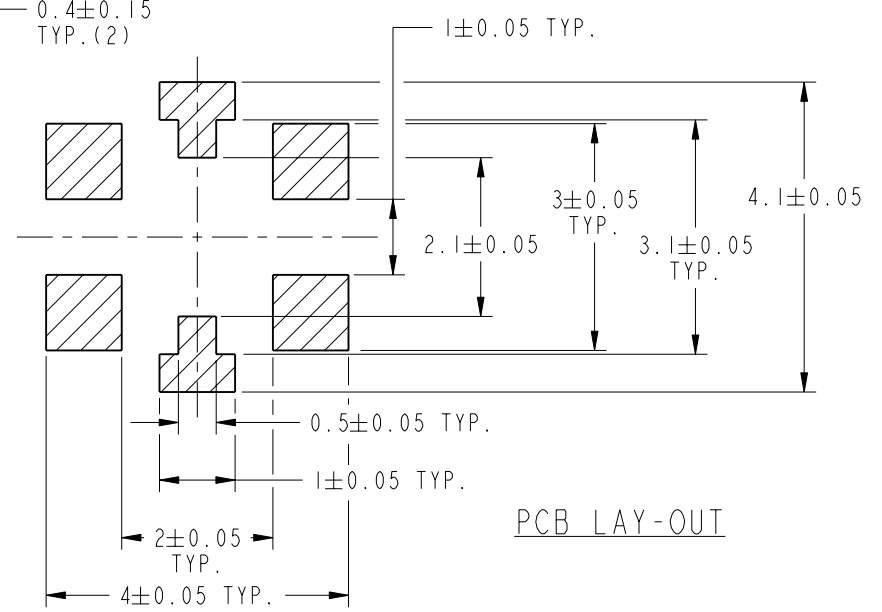
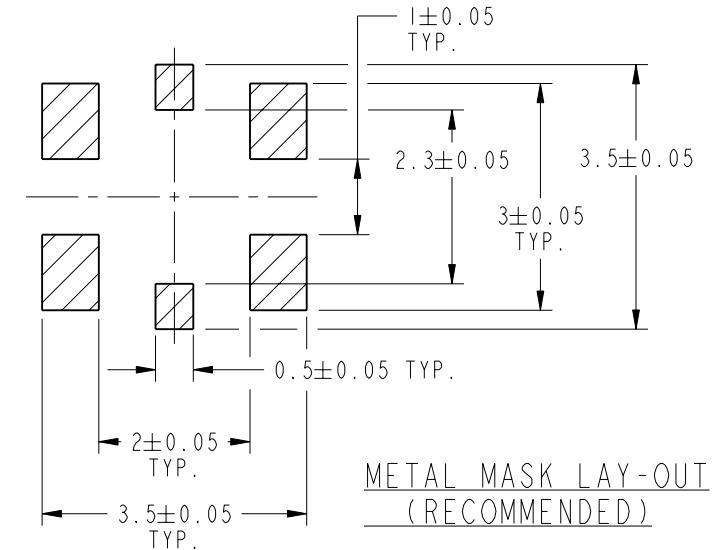
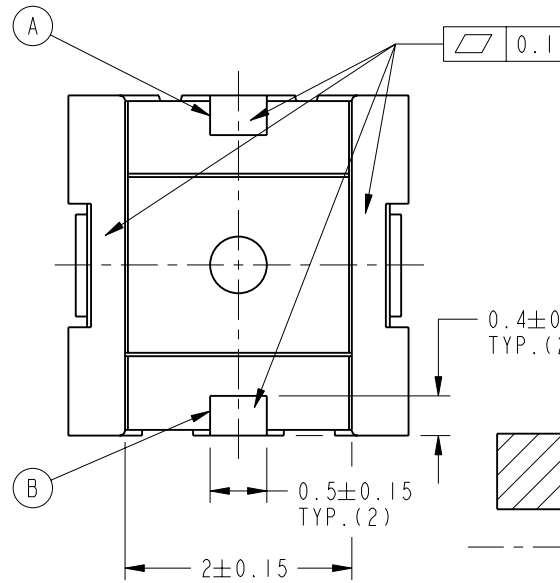
4. PACKAGING:
 - A. TAPE AND REEL PACKAGING.
 - B. QTY : 3K PCS/REEL(Ø330MM)
 - C. LEAVE 20 EMPTY POCKETS IN THE BEGINNING AND END OF EACH REEL.



SCALE 1.500
EMBOSSED CARRIER TAPE DIMENSIONS



DETAIL B
SCALE 6.000



CUSTOMER OUTLINE DRAWING
ALL OTHER SHEETS ARE FOR INTERNAL USE ONLY

UNLESS OTHERWISE SPECIFIED, DIMENSIONS ARE IN METRIC AND TOLERANCES ARE:
 <0.5mm ±0.05mm 0.5 - 6mm ±0.1mm 6 - 30mm ±0.2mm 30 - 120mm ±0.3mm ANGLES ±1°

NOTICE - These drawings, specifications, or other data (1) are, and remain the property of Amphenol corp. (2) must be returned upon request; and (3) are confidential and not to be disclosed to any person other than those to whom they are given by Amphenol Corp. the furnishing of these drawings, specifications, or other data by Amphenol Corp., or to any other person to anyone for any purpose is not to be regarded by implication or otherwise in any manner licensing, granting rights to permitting such holder or any other person to manufacture, use or sell any product, process or design, patented or otherwise, that may in any way be related to or disclosed by said drawings, specifications, or other data.

MATERIAL	DRAWN TANGOR	DATE 24-Nov-14	TITLE RF SWITCH ASSEMBLY	Amphenol RF www.amphenolrf.com
REFERENCE EAR # 2750 AND 902-9040	ENGINEER PRAVEEN N.B	DATE 27-Dec-06		
CONFIGURATION LEVEL:	APPROVED RICKSON	DATE 24-Nov-14	SCALE: 13.0:1.0 SHEET 1 OF 1	DRAWING NO. 902-9040
FINISH	CAD FILE	DWG SIZE B	REV E	ITEM NO. 902-9040
				PART NO. 902-9040



Стандарт Электрон Связь

Мы молодая и активно развивающаяся компания в области поставок электронных компонентов. Мы поставляем электронные компоненты отечественного и импортного производства напрямую от производителей и с крупнейших складов мира.

Благодаря сотрудничеству с мировыми поставщиками мы осуществляем комплексные и плановые поставки широчайшего спектра электронных компонентов.

Собственная эффективная логистика и склад в обеспечивает надежную поставку продукции в точно указанные сроки по всей России.

Мы осуществляем техническую поддержку нашим клиентам и предпродажную проверку качества продукции. На все поставляемые продукты мы предоставляем гарантию .

Осуществляем поставки продукции под контролем ВП МО РФ на предприятия военно-промышленного комплекса России , а также работаем в рамках 275 ФЗ с открытием отдельных счетов в уполномоченном банке. Система менеджмента качества компании соответствует требованиям ГОСТ ISO 9001.

Минимальные сроки поставки, гибкие цены, неограниченный ассортимент и индивидуальный подход к клиентам являются основой для выстраивания долгосрочного и эффективного сотрудничества с предприятиями радиоэлектронной промышленности, предприятиями ВПК и научно-исследовательскими институтами России.

С нами вы становитесь еще успешнее!

Наши контакты:

Телефон: +7 812 627 14 35

Электронная почта: sales@st-electron.ru

Адрес: 198099, Санкт-Петербург,
Промышленная ул, дом № 19, литера Н,
помещение 100-Н Офис 331