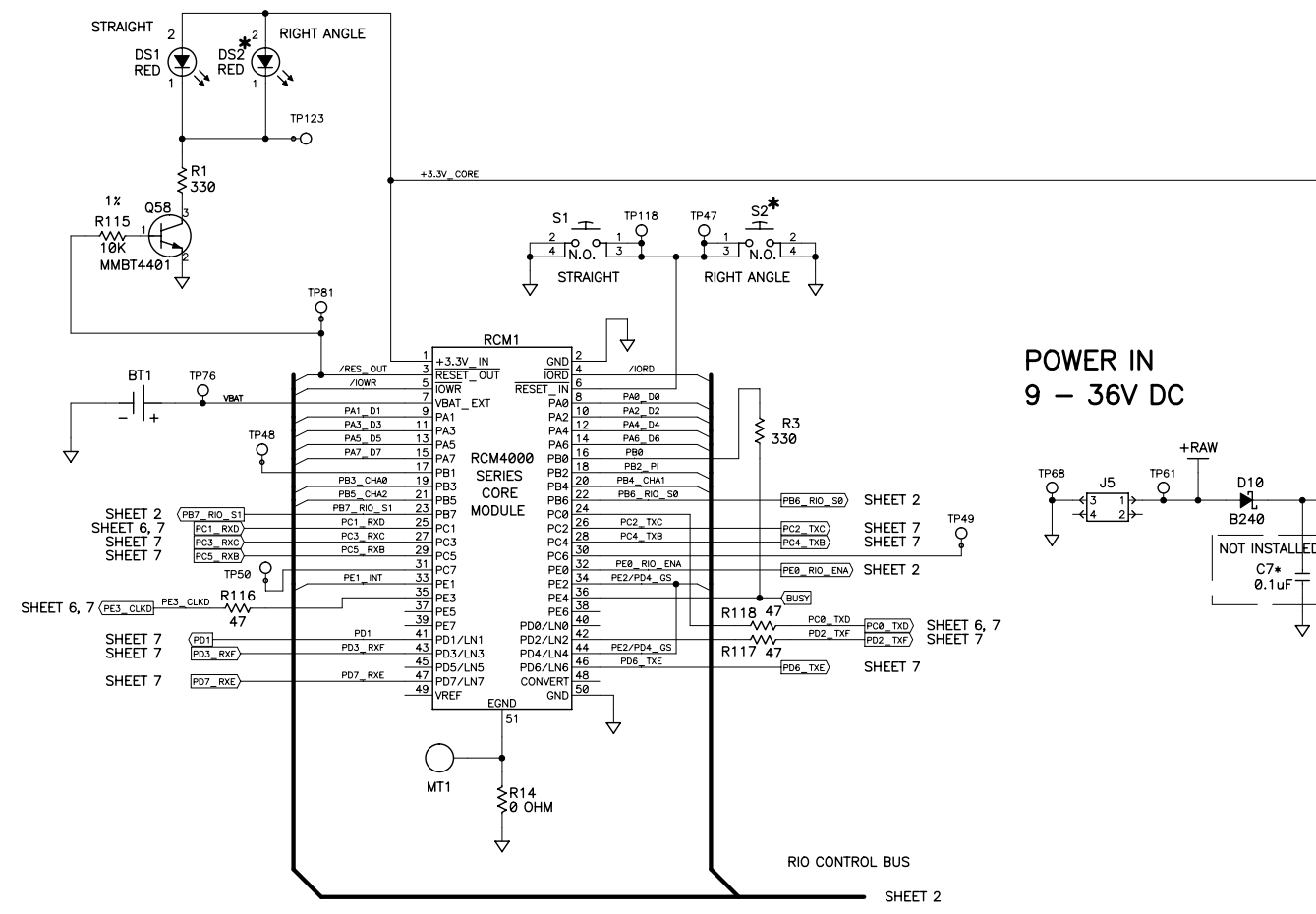
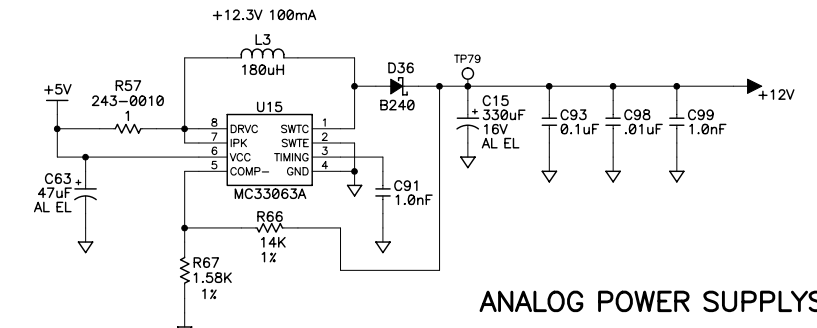
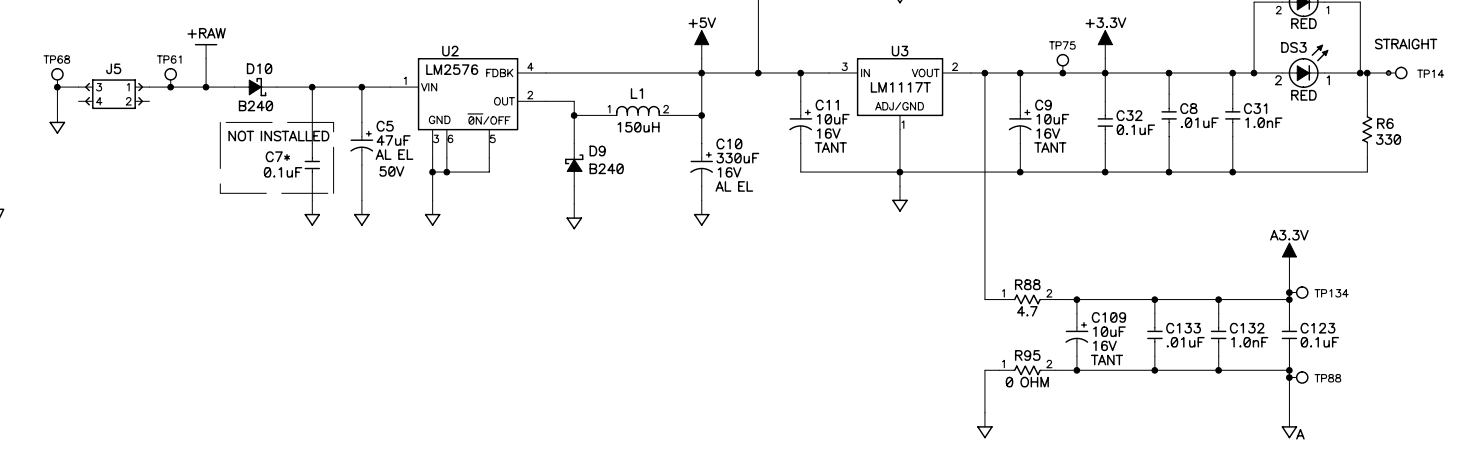


		REVISION HISTORY	REVISION APPROVAL			
REV	ECO	DESCRIPTION OF CHANGE	PROJECT ENGINEER	APPROVAL DATE	DOCUMENT CONTROL	APPROVAL DATE
A		INITIAL RELEASE				
B	E15530	REPOSITIONED CAPS TO MATCH PCB	MMK			
C	15683	ADDED TEST POINTS FOR MFG	MMK			
D	000157	ADDED DIODES FOR PROTECTION	MMK			
E	000387	ADDED NOMENCLATURE TO MATCH SAMPLE PROGRAMS	MMK	7/16/08		
F	000404	CHANGED FILTER CAPS AND FEEDBACK RES ON U18	MMK	7/23/08		
G	001379	REMOVED C7 FROM BOM, MARKED AS NOT INSTALLED	XT	7/31/09		



POWER IN 9 – 36V DC

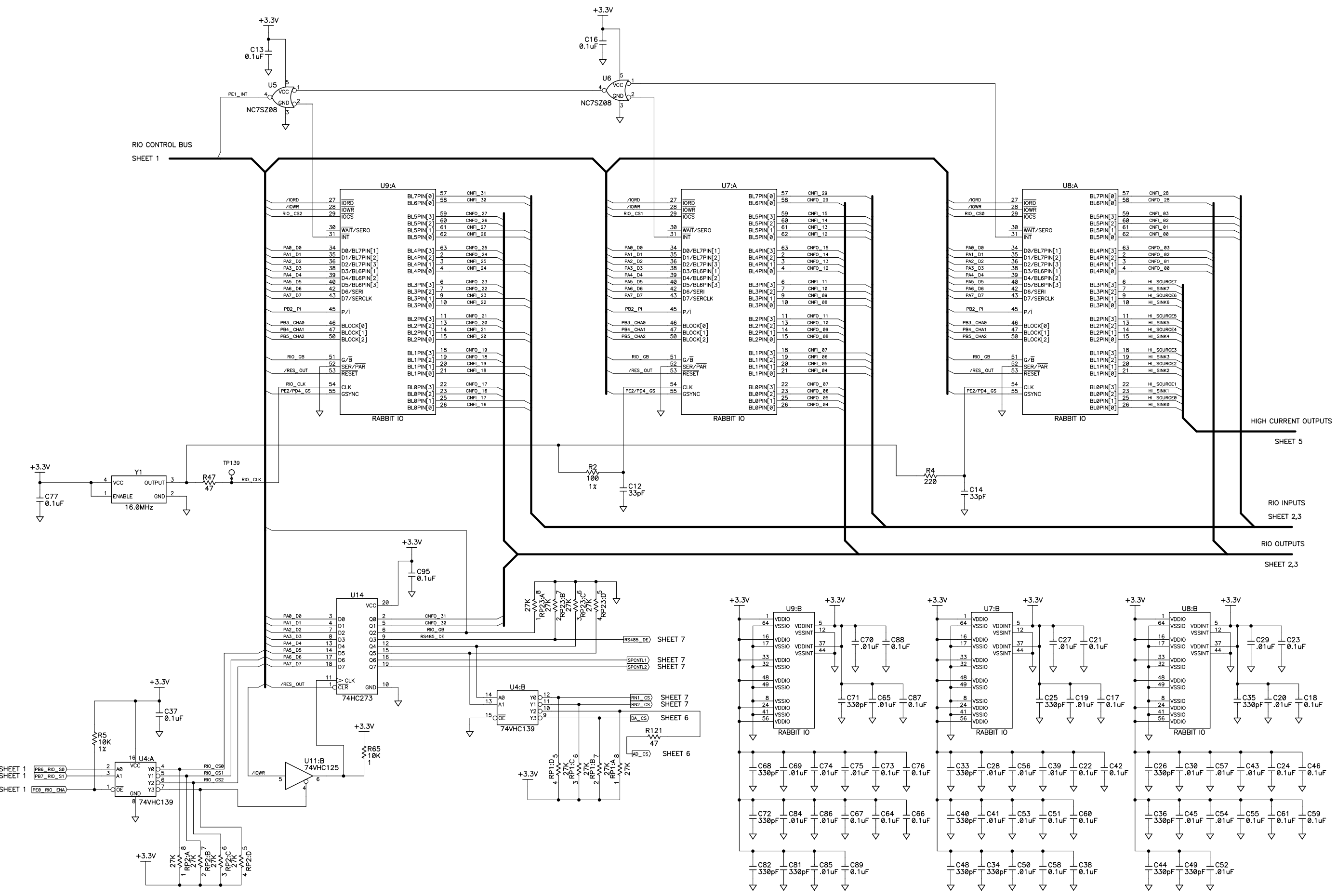


PRODUCT	MODEL #	FEATURES	MORE INFORMATION
BL4S200 SERIES RABBIT SBC	BL4S200	E-NET + SD CARD USING RCM4310	INDIVIDUAL RCM CORE SCHEMATICS CAN BE FOUND AT WWW.RABBIT.COM
	BL4S210	10BASE-T USING RCM4010	
	BL5S220	802.11B/G USING RCM5400W	
	BL4S230	ZB USING RCM4510	

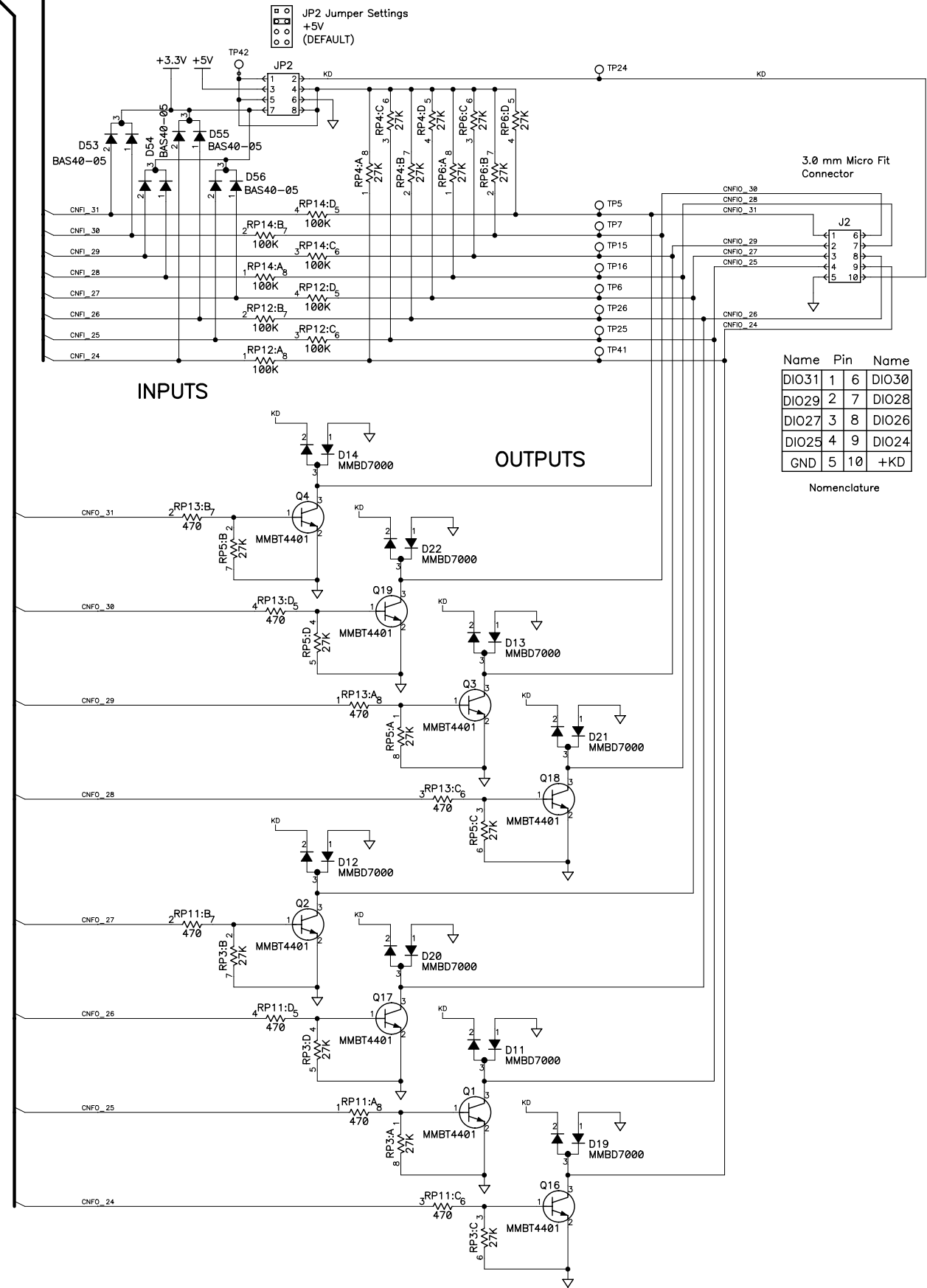
- NOTES: UNLESS OTHERWISE SPECIFIED;
- ALL RESISTOR VALUES ARE IN OHMS, 1/16W, 5% UNLESS LABELED 1%
 - THE ORIGIN SOURCE OF A VOLTAGE IS REPRESENTED BY (VCC), AND ALL REFERENCES TO THAT VOLTAGE ARE REPRESENTED BY (VCC).
 - COMPONENT VALUES SHOWN WITH AN ASTERISK (*) FOLLOWING THE VALUE OR DASHED BOX, MAY HAVE DIFFERENT VALUES, OR MAY NOT BE STUFFED.

APPEND THE FOLLOWING DOCUMENTS WHEN CHANGING THIS DOCUMENT:		DRAWING CONTENT:		TITLE	RABBIT SEMICONDUCTOR
		DRAWN BY: (INITIAL RELEASE)	11/9/07		
		M. Knobloch			
		REVISED BY:	7/31/09	APPROVALS: INITIAL RELEASE	SIZE
		X TRUONG			
		PROJECT ENGINEER:	05/19/08	DWG NO.	C
		M. Knobloch			
		ENGINEERING MANAGER:	05/19/08	090-0267	
		X. Truong		SCALE	NONE
		SIGNATURES	DATE	RELEASE DATE	SHEET 1 OF 7

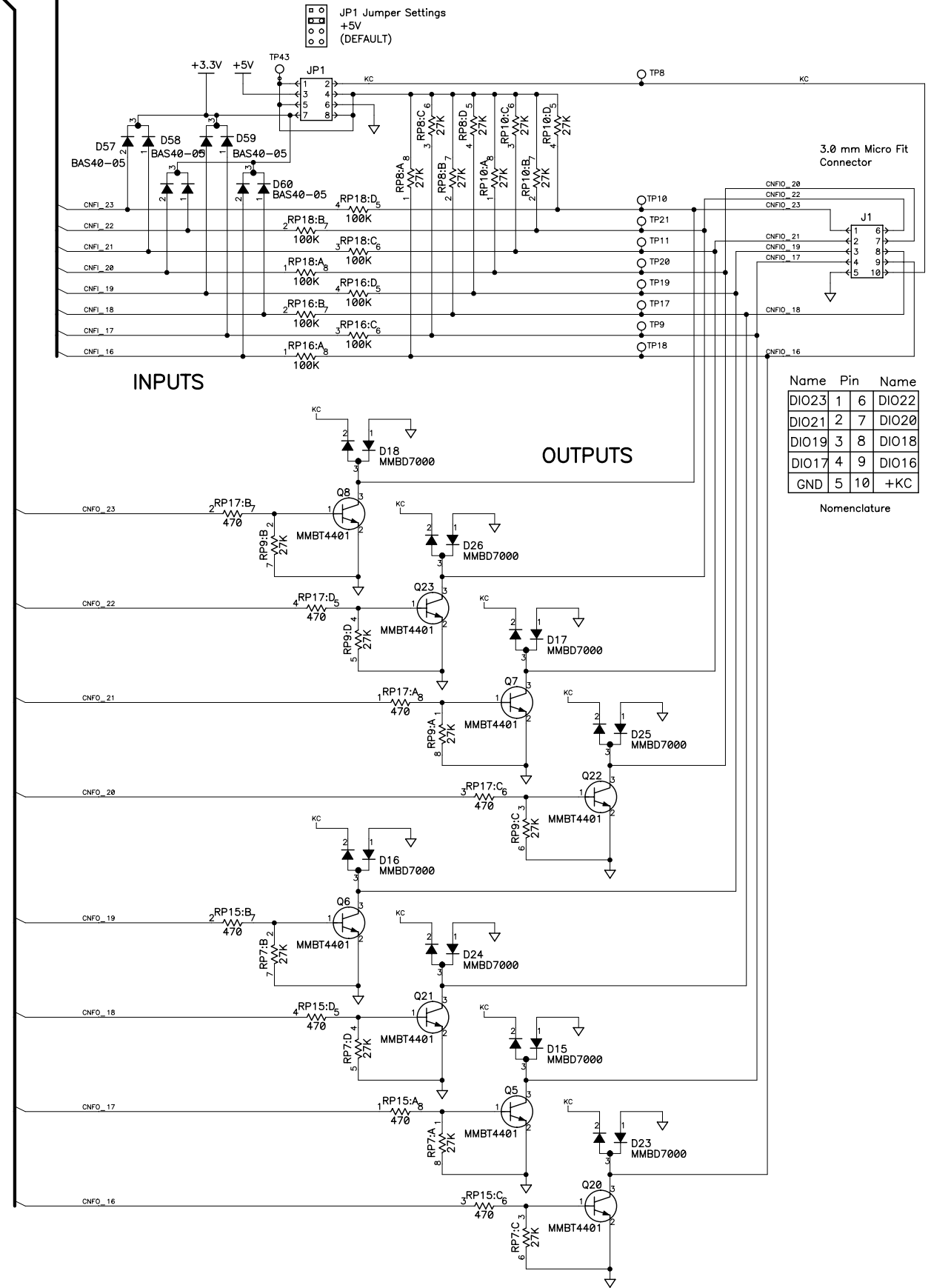
RIO CONTROL BUS
SHEET 1



HIGH CURRENT OUTPUTS
SHEET 5
RIO INPUTS
SHEET 2,3
RIO OUTPUTS
SHEET 2,3



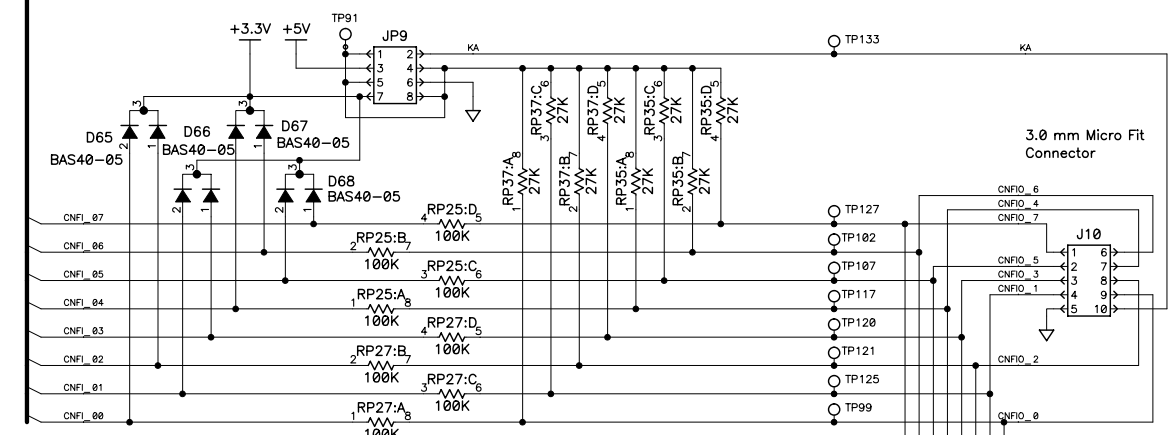
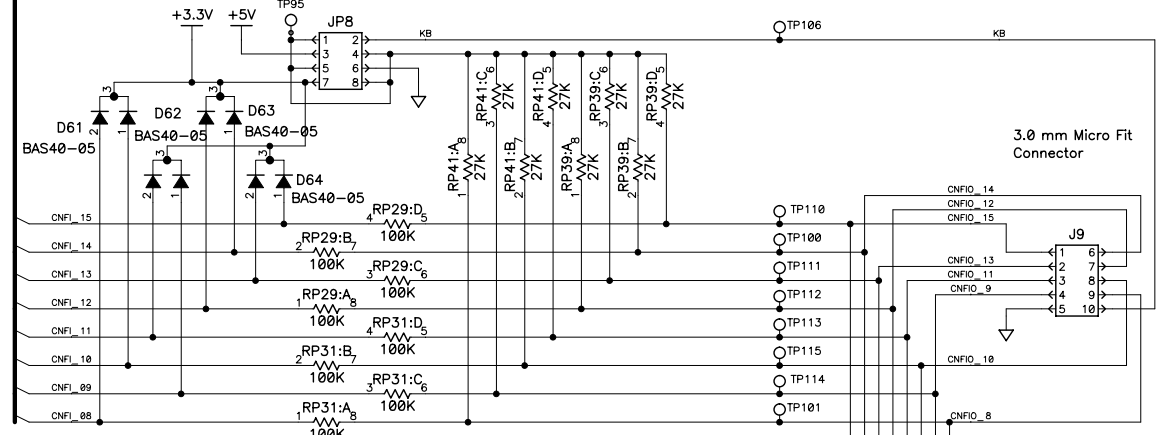
CONFIGURABLE I/O



CONFIGURABLE I/O

JP8 Jumper Settings
+5V
(DEFAULT)

JP9 Jumper Settings
+5V
(DEFAULT)



INPUTS

INPUTS

OUTPUTS

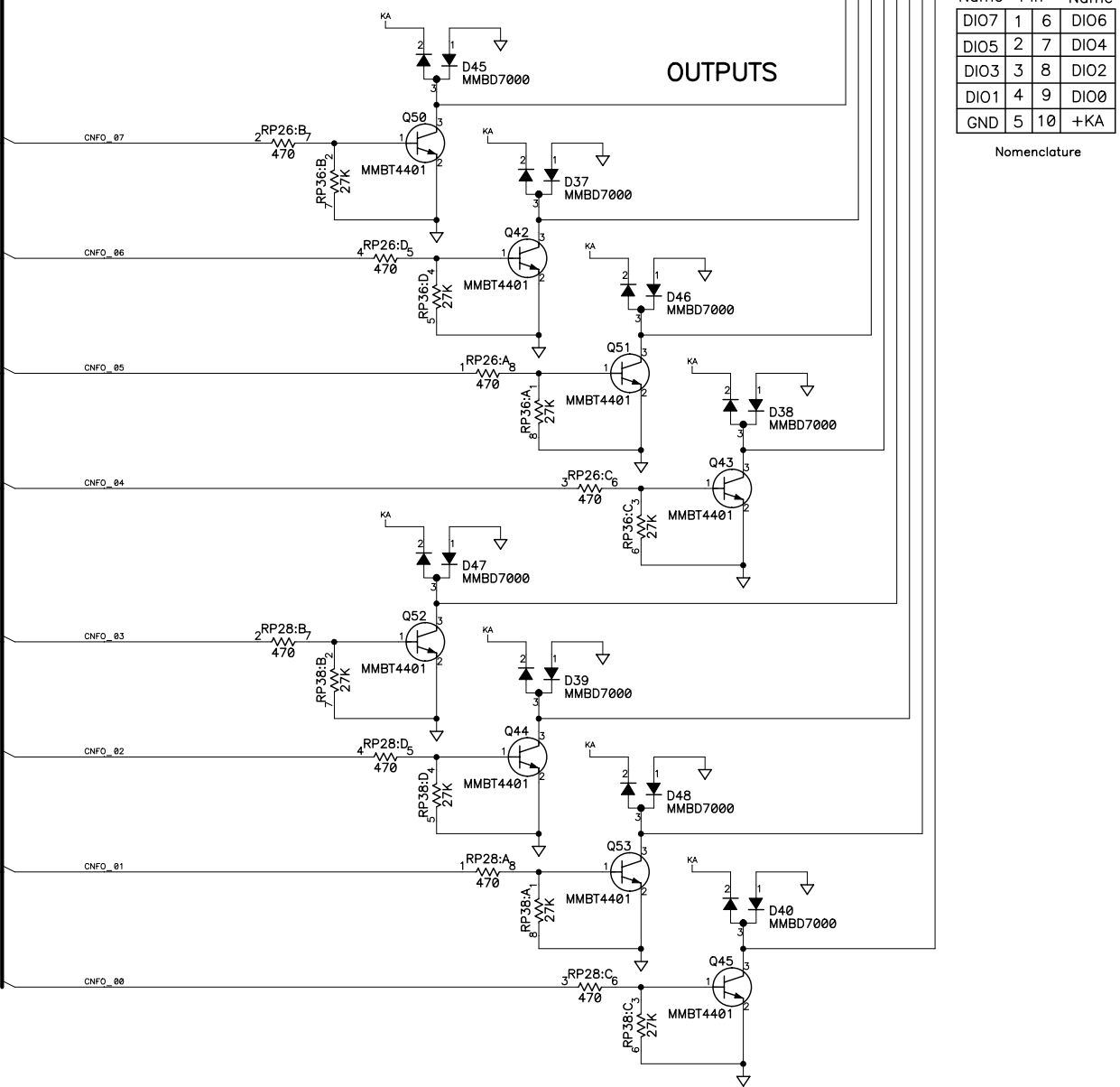
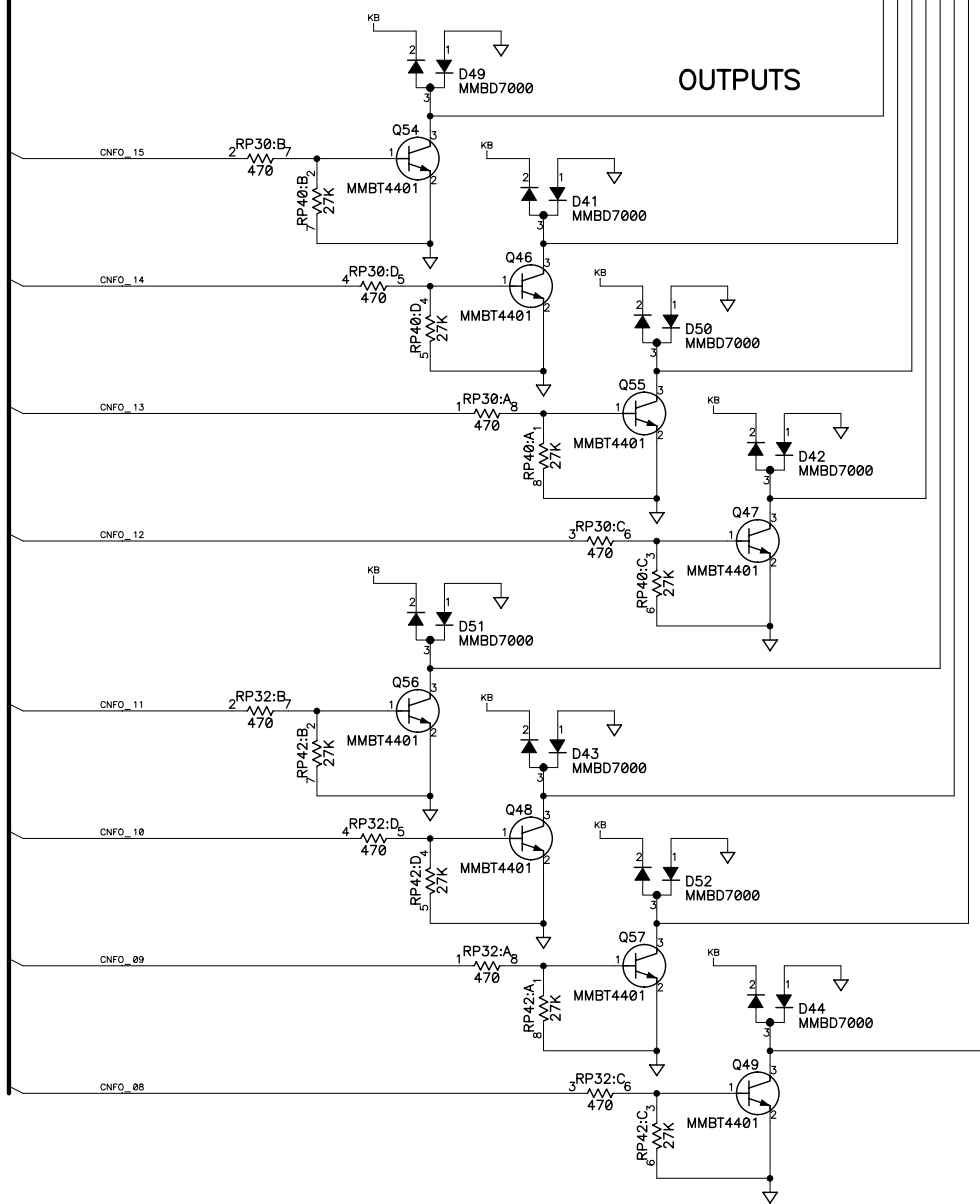
OUTPUTS

Name	Pin	Name
DIO15	1	DIO14
DIO13	2	DIO12
DIO11	3	DIO10
DIO9	4	DIO8
GND	5	+KB

Nomenclature

Name	Pin	Name
DIO7	1	DIO6
DIO5	2	DIO4
DIO3	3	DIO2
DIO1	4	DIO0
GND	5	+KA

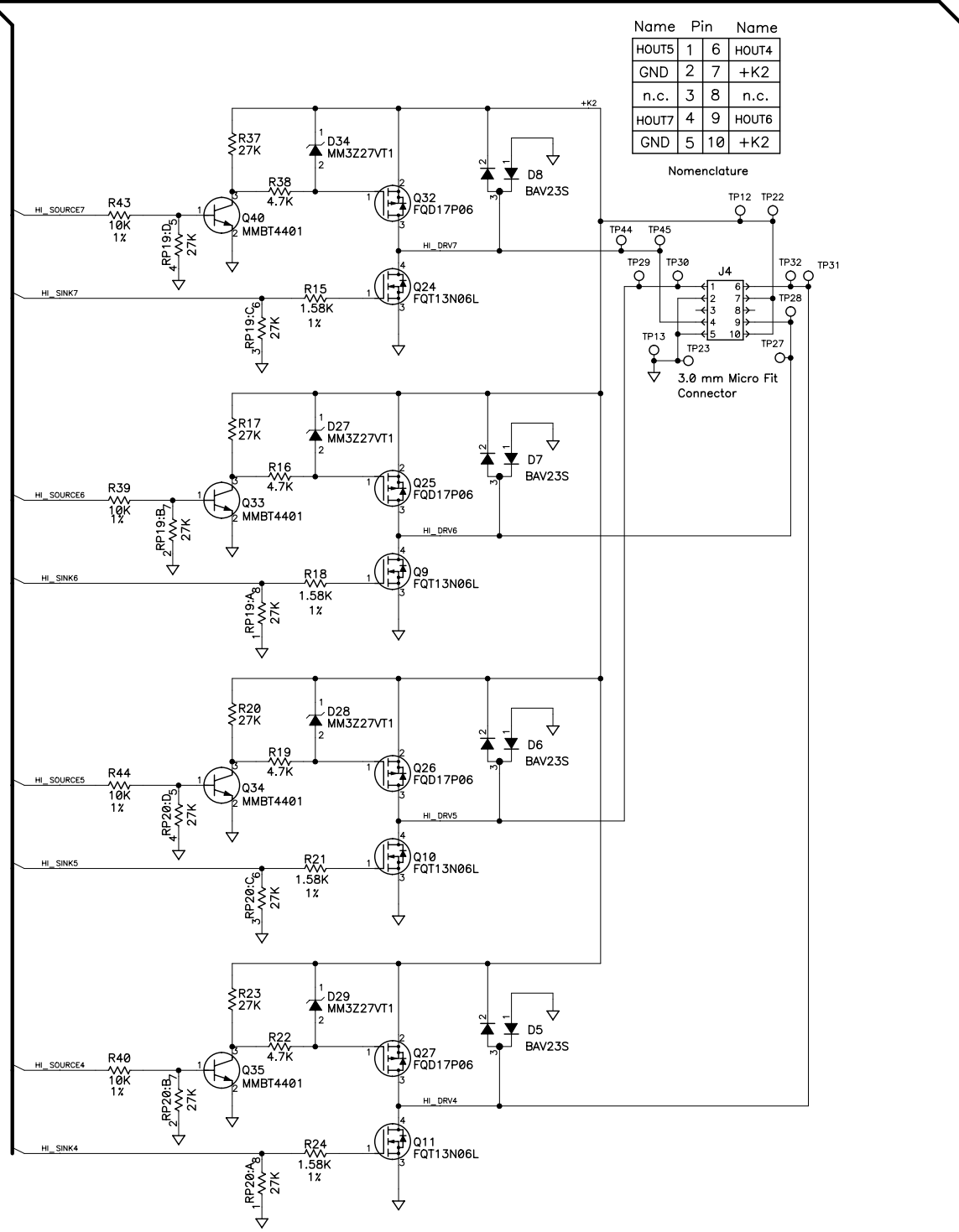
Nomenclature



HIGH CURRENT OUTPUTS

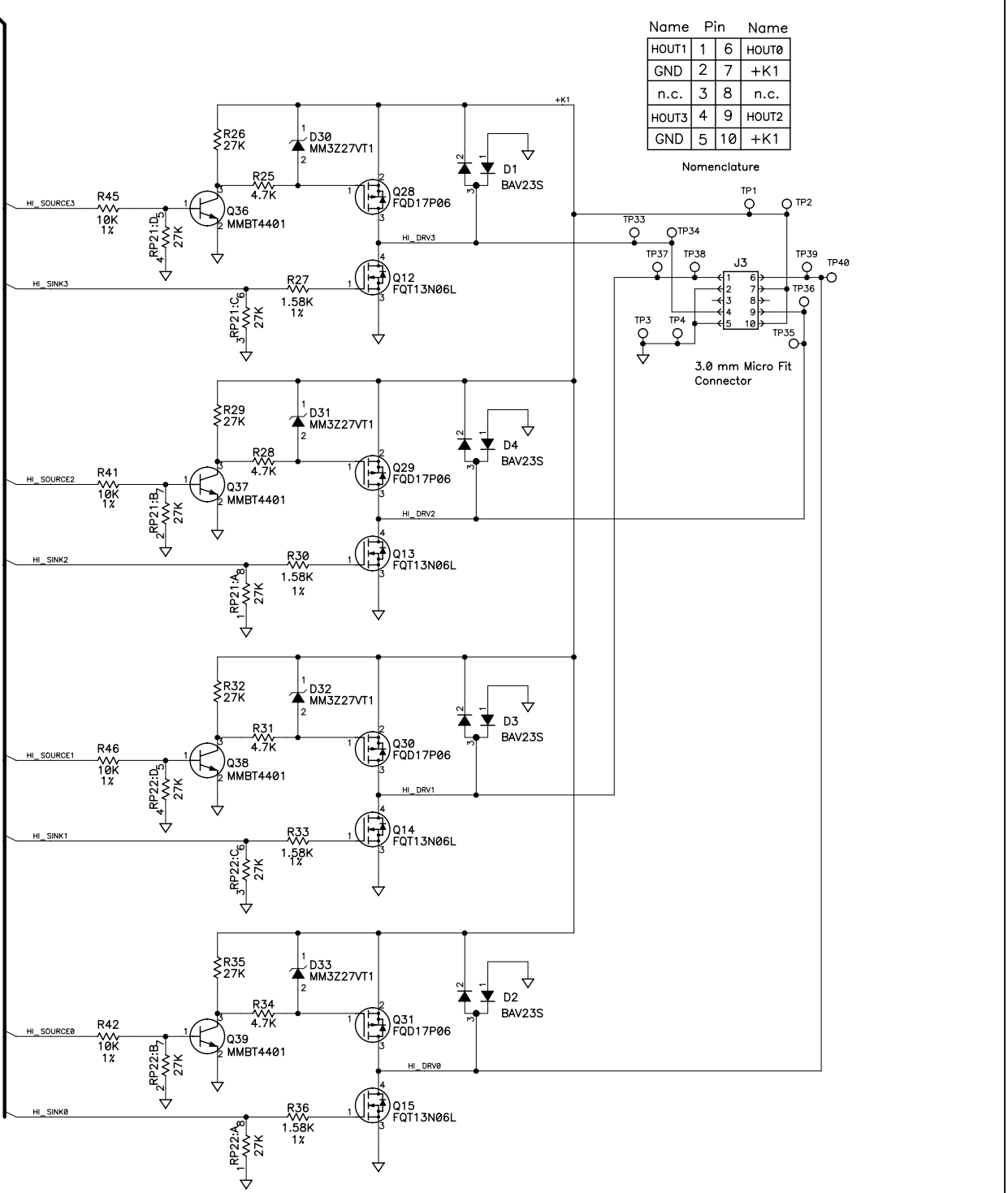
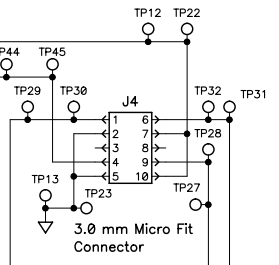
HIGH CURRENT OUTPUTS

SHEET 2



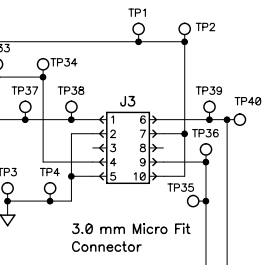
Name	Pin	Name
HOUT5	1	6 HOUT4
GND	2	7 +K2
n.c.	3	8 n.c.
HOUT7	4	9 HOUT6
GND	5	10 +K2

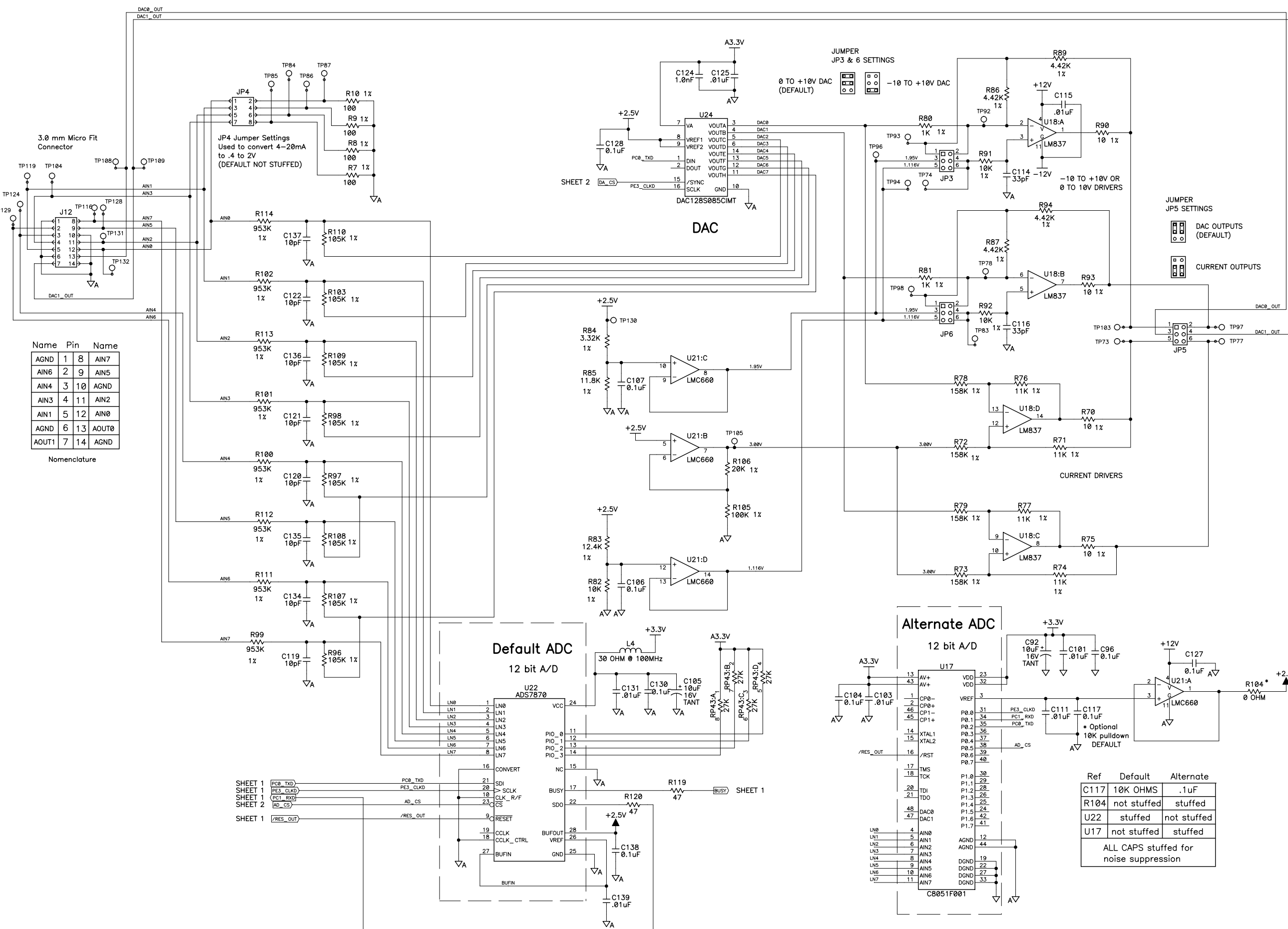
Nomenclature



Name	Pin	Name
HOUT1	1	6 HOUT0
GND	2	7 +K1
n.c.	3	8 n.c.
HOUT3	4	9 HOUT2
GND	5	10 +K1

Nomenclature

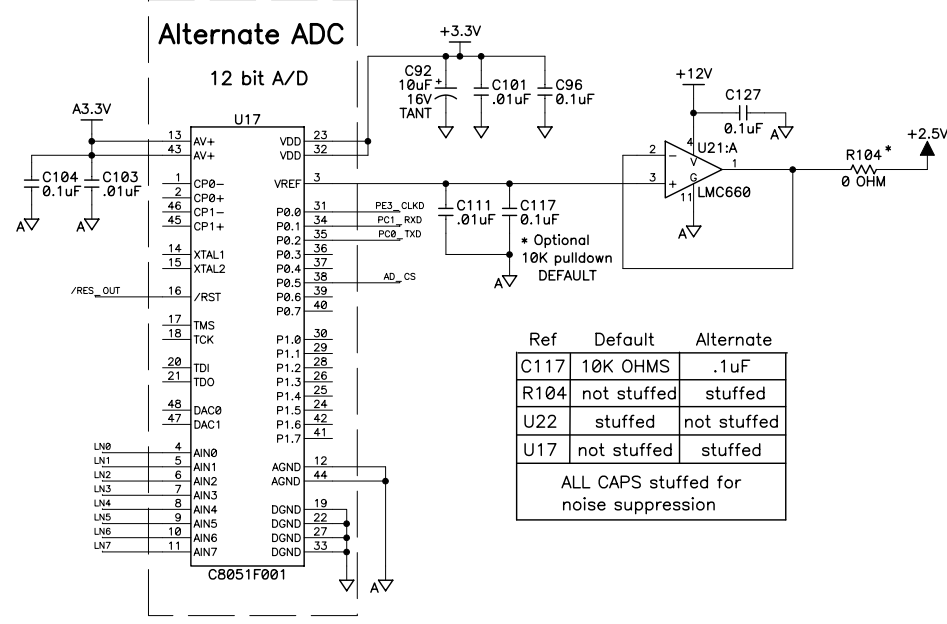
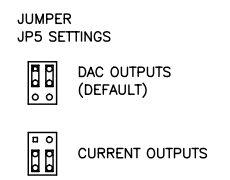
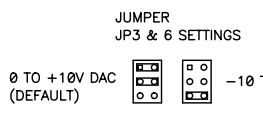


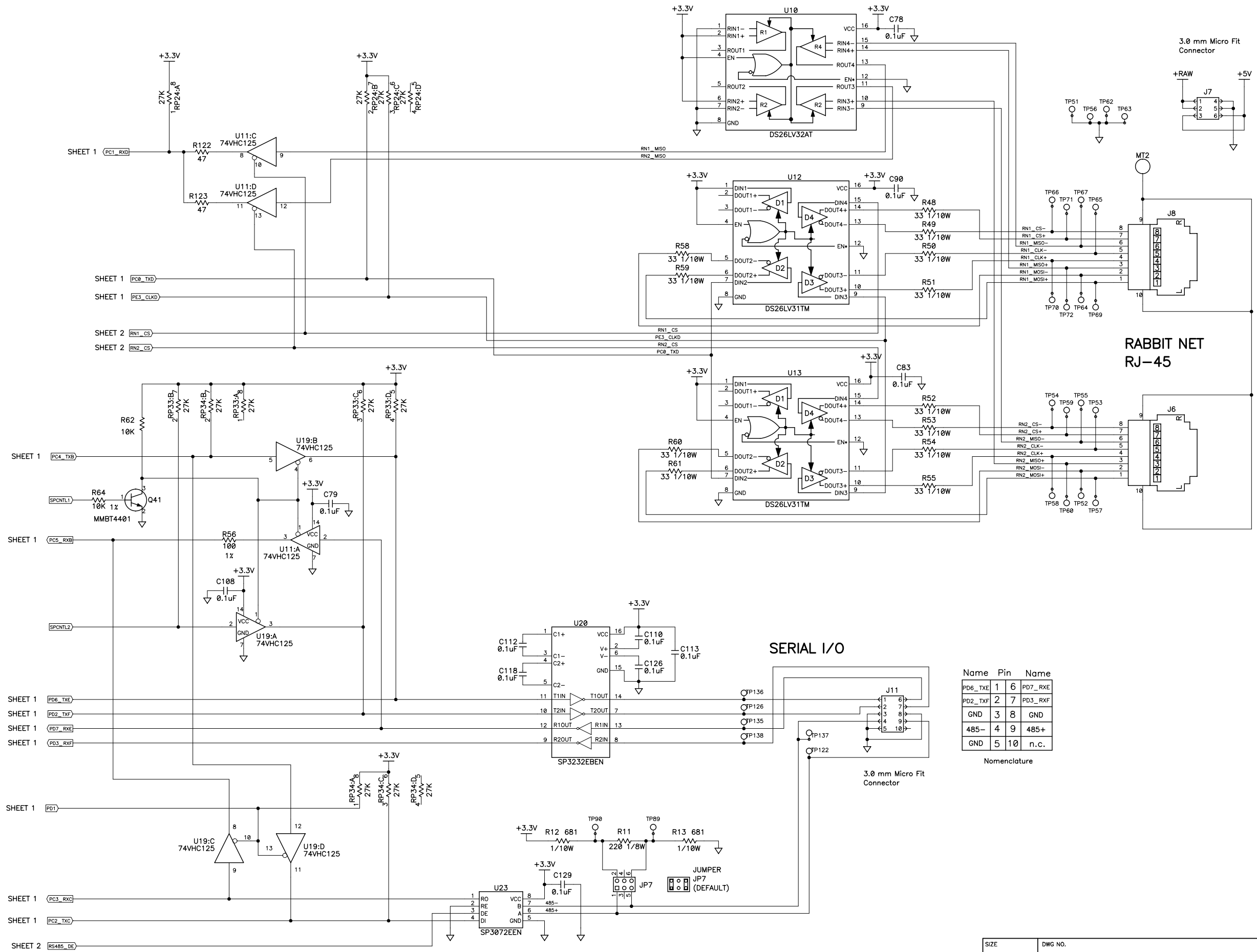


Name	Pin	Name	
AGND	1	8	AIN7
AIN6	2	9	AIN5
AIN4	3	10	AGND
AIN3	4	11	AIN2
AIN1	5	12	AIN0
AGND	6	13	AOUT0
AOUT1	7	14	AGND

Nomenclature

SHEET	Signal	Component
SHEET 1	PCB_TXD	PCB_TXD
SHEET 1	PE3_CLKD	PE3_CLKD
SHEET 1	PC1_RXD	AD_CS
SHEET 2	AD_CS	AD_CS
SHEET 1	/RES_OUT	/RES_OUT





**RABBIT NET
RJ-45**

SERIAL I/O

Name	Pin	Name
PD6_TXE	1	PD7_RXE
PD2_TXF	2	PD3_RXF
GND	3	GND
485-	4	485+
GND	5	n.c.

Nomenclature



Стандарт Электрон Связь

Мы молодая и активно развивающаяся компания в области поставок электронных компонентов. Мы поставляем электронные компоненты отечественного и импортного производства напрямую от производителей и с крупнейших складов мира.

Благодаря сотрудничеству с мировыми поставщиками мы осуществляем комплексные и плановые поставки широчайшего спектра электронных компонентов.

Собственная эффективная логистика и склад в обеспечивает надежную поставку продукции в точно указанные сроки по всей России.

Мы осуществляем техническую поддержку нашим клиентам и предпродажную проверку качества продукции. На все поставляемые продукты мы предоставляем гарантию .

Осуществляем поставки продукции под контролем ВП МО РФ на предприятия военно-промышленного комплекса России , а также работаем в рамках 275 ФЗ с открытием отдельных счетов в уполномоченном банке. Система менеджмента качества компании соответствует требованиям ГОСТ ISO 9001.

Минимальные сроки поставки, гибкие цены, неограниченный ассортимент и индивидуальный подход к клиентам являются основой для выстраивания долгосрочного и эффективного сотрудничества с предприятиями радиоэлектронной промышленности, предприятиями ВПК и научно-исследовательскими институтами России.

С нами вы становитесь еще успешнее!

Наши контакты:

Телефон: +7 812 627 14 35

Электронная почта: sales@st-electron.ru

Адрес: 198099, Санкт-Петербург,
Промышленная ул, дом № 19, литера Н,
помещение 100-Н Офис 331