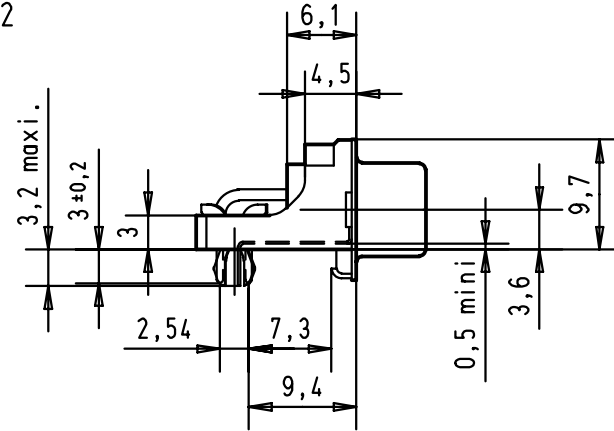
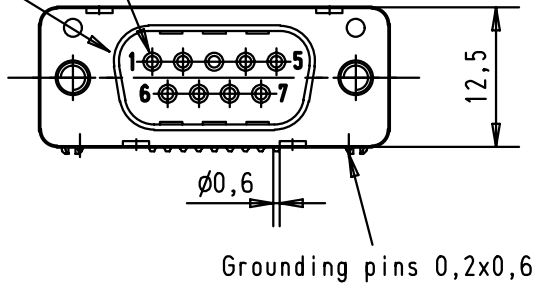


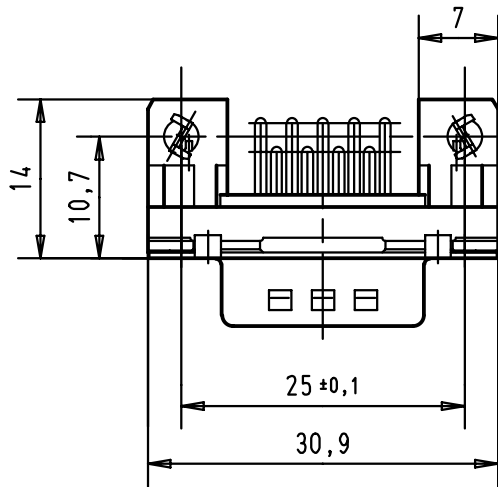
5 4 3 2 1

Mating face according to MIL-C-24308 / DIN 41 652 / CECC 75301-802

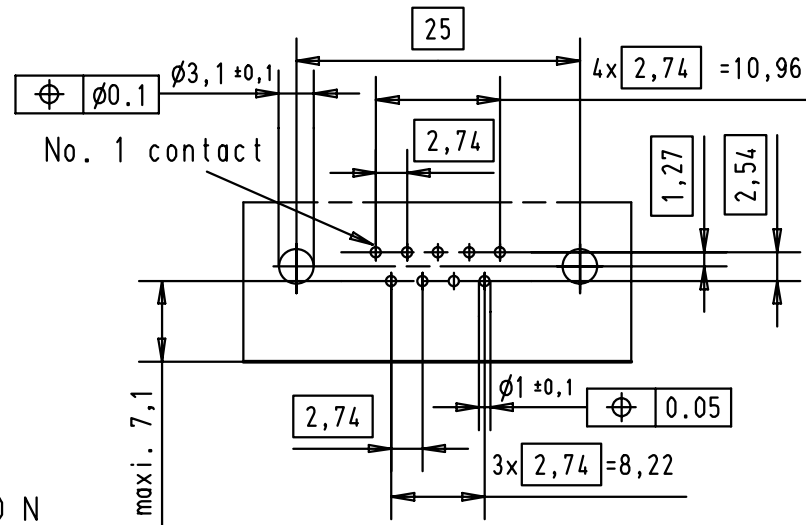
No. 1 contact




Printed board layout (1,6±0,2 thick)  
View component side  
(PCB plating = Tin)



Mounting force on Printed board : 25 - 80 N



A	09 66 162 6815	M3	2						 All Dim. in mm Orig. Size DIN A 4	D-Sub male low profile 9 poles with solder pins, nuts, board lock and grounding pins	Maßstab/ Scale 1,5:1	
	09 66 162 7815	M3	3				Detail.	23-NOV-01				JB
	09 66 162 5815	M3	0,76 µm Au				Insp.					
	09 66 162 6816	4-40 UNC	2				Stand.					
	09 66 162 7816	4-40 UNC	3	29749	14-FEB-02	JB						
	09 66 162 7816	4-40 UNC	3	29749	14-FEB-02	JB	HARTING EURL F-95972 Paris			TB 09 66 162 X81x	Blatt/ Page 4	
	09 66 162 5816	4-40 UNC	0,76 µm Au	29733	23-NOV-01	JB						
	Part number	nut thread	Performance level	Mod.	Dat.	Name				Sub.		



## Стандарт Электрон Связь

Мы молодая и активно развивающаяся компания в области поставок электронных компонентов. Мы поставляем электронные компоненты отечественного и импортного производства напрямую от производителей и с крупнейших складов мира.

Благодаря сотрудничеству с мировыми поставщиками мы осуществляем комплексные и плановые поставки широчайшего спектра электронных компонентов.

Собственная эффективная логистика и склад в обеспечивает надежную поставку продукции в точно указанные сроки по всей России.

Мы осуществляем техническую поддержку нашим клиентам и предпродажную проверку качества продукции. На все поставляемые продукты мы предоставляем гарантию .

Осуществляем поставки продукции под контролем ВП МО РФ на предприятия военно-промышленного комплекса России , а также работаем в рамках 275 ФЗ с открытием отдельных счетов в уполномоченном банке. Система менеджмента качества компании соответствует требованиям ГОСТ ISO 9001.

Минимальные сроки поставки, гибкие цены, неограниченный ассортимент и индивидуальный подход к клиентам являются основой для выстраивания долгосрочного и эффективного сотрудничества с предприятиями радиоэлектронной промышленности, предприятиями ВПК и научно-исследовательскими институтами России.

С нами вы становитесь еще успешнее!

### Наши контакты:

**Телефон:** +7 812 627 14 35

**Электронная почта:** [sales@st-electron.ru](mailto:sales@st-electron.ru)

**Адрес:** 198099, Санкт-Петербург,  
Промышленная ул, дом № 19, литера Н,  
помещение 100-Н Офис 331