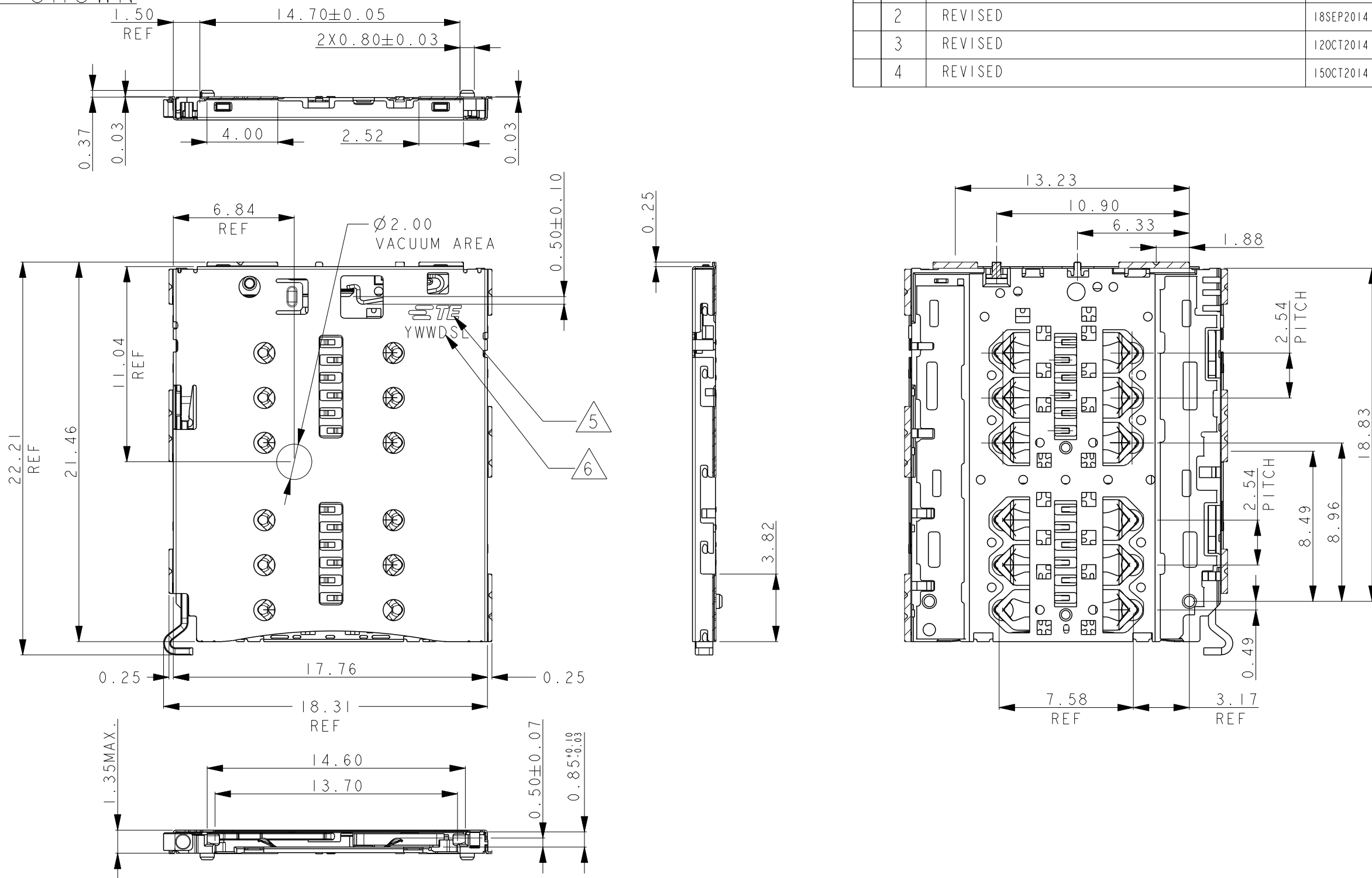


2288104-1: AS SHOWN


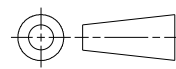
REVISIONS

| P | LTR | DESCRIPTION | DATE      | DWN | APVD |
|---|-----|-------------|-----------|-----|------|
| 1 |     | PRELIMINARY | 10SEP2014 | M.L | C.W  |
| 2 |     | REVISED     | 18SEP2014 | M.L | C.W  |
| 3 |     | REVISED     | 12OCT2014 | M.L | C.W  |
| 4 |     | REVISED     | 15OCT2014 | M.L | C.W  |



PRELIMINARY

THIS PRINT IS  
**PRELIMINARY**  
 UNQUALIFIED PRODUCT  
 CONTACT PRODUCT ENGINEERING  
 BEFORE USING THIS PRINT

|   |  |   |                  |                  |   |       |           |   |        |               |   |
|---|--|---|------------------|------------------|---|-------|-----------|---|--------|---------------|---|
| THIS DRAWING IS A CONTROLLED DOCUMENT.  |  | DWN   | MURRAY LU        | 05-Feb-15        |  TE Connectivity | NAME  |           | DUAL NANO SIM CARD SOCKET WITH EM TRAY TYPE NORMAL TYPE |        |               |   |
| DIMENSIONS:   |  | CHK   | SIMON LI         | 05-Feb-15        |   | APVD  |           | COREL WANG  |        | RESTRICTED TO |   |
| mm  |  | PRODUCT SPEC  | APPLICATION SPEC |                  |   | SIZE  | CAGE CODE | DRAWING NO  | -      |               |   |
|  |  | TOLERANCES UNLESS OTHERWISE SPECIFIED:                                      |                  | WEIGHT           |   | A3    |           | C-2288104   | -      |               |   |
| MATERIAL  |  | FINISH  |                  | CUSTOMER DRAWING |   | SCALE | 4:1       | SHEET   | 1 OF 4 | REV           | 5 |
|   |  | 0 PLC ±-<br>1 PLC ±-0.1<br>2 PLC ±-0.1<br>3 PLC ±-<br>4 PLC ±-<br>ANGLES ±- |                  |                  |   |       |           |   |        |               |   |

4

3

2

1

THIS DRAWING IS UNPUBLISHED.

RELEASED FOR PUBLICATION

20

© COPYRIGHT 20

BY -

ALL RIGHTS RESERVED.

RECOMMEND PCB LAYOUT  
TOLERANCE:  $\pm 0.05$ 

DETAIL B

Dimensions: 13.23, 10.90, 6.35, 4.40, 0.90, 0.90, 2.92, 3.01, 19.08, 9.93, 1.67, 2.85, 4.45, 2.38, 4.40, 4.40, 14.65, 17.48, 0.60, 1.99, 0.90, 2.92, 3.01, 4.40, 9.03, 0.89, 0.37, 6X0.50, 12X0.85, 6.96, 14.70, 16.05, 0.48, 4.22, 2.11, 2.40, 2X7.58, 2X1.93, 5.24, 1.61, 11.95, 15.72, 2X3.80, 2X20.55, 4X8.70, 2X3.01, 12X0.70, 1.00 PITCH

C3  
C7  
C2  
C6  
C1  
C5DETAIL B  
SCALE 8:1

| REVISIONS |     |             |      |     |      |
|-----------|-----|-------------|------|-----|------|
| P         | LTR | DESCRIPTION | DATE | DWN | APVD |
| -         | -   | SEE SHEET 1 | -    | -   | -    |
|           |     |             |      |     |      |
|           |     |             |      |     |      |
|           |     |             |      |     |      |

SW

GND

Dimensions: 2X3.80, 2X7.58, 2X1.93, 5.24, 1.61, 11.95, 15.72, 2X20.55, 4X8.70, 2X3.01, 12X0.70, 1.00 PITCH

PCB KEEP OUT ZONE  
(TOLERANCE  $\pm 0.05$ mm)

▨ SOLDERING AREA

▩ NO CIRCUIT ALLOWED AREA

PCB LAYOUT  
(TOLERANCE  $\pm 0.05$ mm)

THIS PRINT IS  
**PRELIMINARY**  
UNQUALIFIED PRODUCT  
CONTACT PRODUCT ENGINEERING  
BEFORE USING THIS PRINT

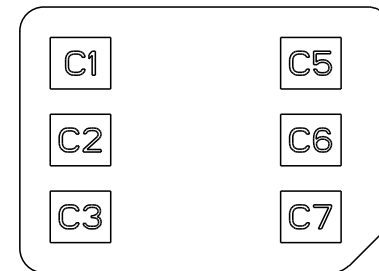
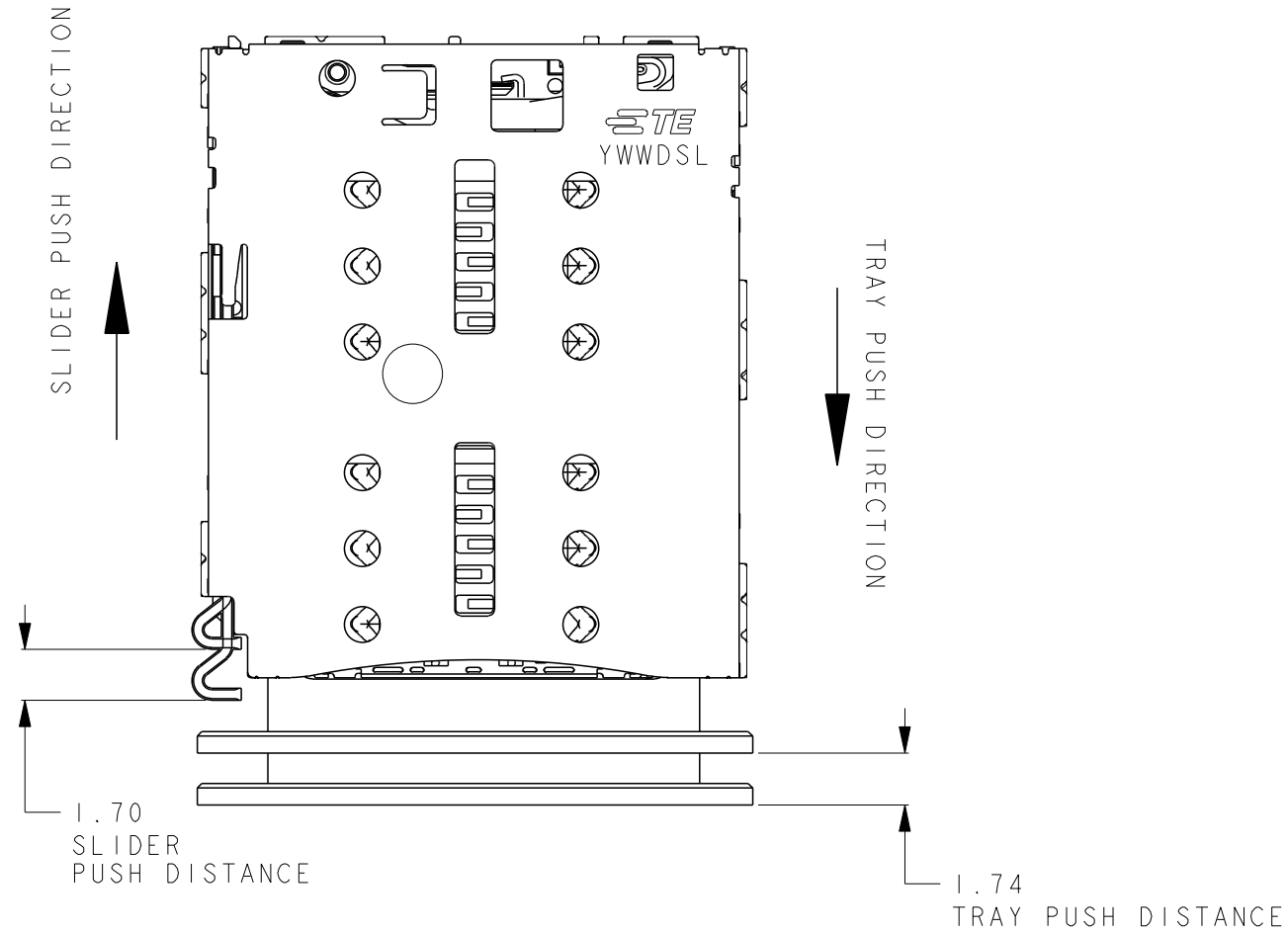
|  |  |  |            |           |                     |                  |   |                  |           |           |            |               |
|--|--|--|------------|-----------|---------------------|------------------|---|------------------|-----------|-----------|------------|---------------|
| THIS DRAWING IS A CONTROLLED DOCUMENT. |  | DWN                                    | MURRAY LU  | 05-Feb-15 | <br>TE Connectivity | NAME             | DUAL NANO SIM CARD SOCKET WITH EM TRAY TYPE NORMAL TYPE |                  |           |           |            |               |
| DIMENSIONS:                            |  | CHK                                    | SIMON LI   | 05-Feb-15 |                     |                  | PRODUCT SPEC  | APPLICATION SPEC | SIZE      | CAGE CODE | DRAWING NO | RESTRICTED TO |
| mm                                     |  | APVD                                   | COREL WANG | 05-Feb-15 |                     |                  |   |                  |           |           |            |               |
|  |  | TOLERANCES UNLESS OTHERWISE SPECIFIED: |            | -         |                     |                  | A3  | -                | C-2288104 | -         |            |               |
| MATERIAL                               |  | FINISH                                 |            | -         |                     | CUSTOMER DRAWING |   | 4:1              | 2         | 4         | 5          |               |

1470-19 (3/13)

REVISIONS

| P | LTR | DESCRIPTION | DATE | DWN | APVD |
|---|-----|-------------|------|-----|------|
|   | -   | SEE SHEET 1 | -    | -   | -    |
|   |     |             |      |     |      |
|   |     |             |      |     |      |

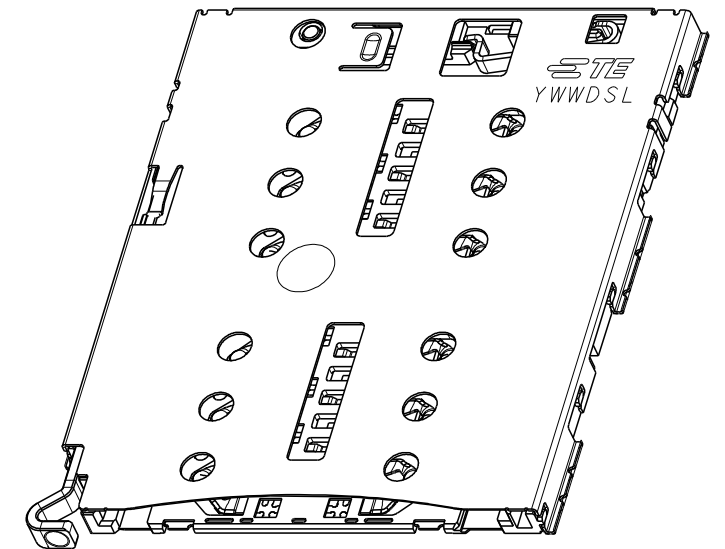
APPLICATION VIEW




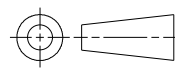
NANO SIM CARD ELECTRICAL

CARD PIN ASSIGNMENT

| NANO SIM CARD |             |
|---------------|-------------|
| C1            | VCC OF SIM  |
| C2            | RST OF SIM  |
| C3            | CLK OF SIM  |
| C5            | GND OF SIM  |
| C6            | VPP OF SIM  |
| C7            | DATA OF SIM |



THIS PRINT IS  
**PRELIMINARY**  
UNQUALIFIED PRODUCT  
CONTACT PRODUCT ENGINEERING  
BEFORE USING THIS PRINT

|   |  |   |   |                              |
|---|--|---|---|------------------------------|
| THIS DRAWING IS A CONTROLLED DOCUMENT.  |  | DWN 05-Feb-15<br>MURRAY LU  |  TE Connectivity |                              |
|   |  | CHK 05-Feb-15<br>SIMON LI   |   |                              |
|   |  | APVD 05-Feb-15<br>COREL WANG  | NAME<br>DUAL NANO SIM CARD SOCKET WITH EM TRAY TYPE NORMAL TYPE                                       |                              |
| DIMENSIONS:<br>mm   |  | TOLERANCES UNLESS OTHERWISE SPECIFIED:                                      |   | SIZE<br>A3                   |
|  |  | 0 PLC ±-<br>1 PLC ±-0.1<br>2 PLC ±-0.1<br>3 PLC ±-<br>4 PLC ±-<br>ANGLES ±- |   | CAGE CODE<br>-               |
| MATERIAL<br>-   |  | FINISH<br>-   |   | DRAWING NO<br>C-2288104      |
|   |  | WEIGHT<br>-   |   | RESTRICTED TO<br>-           |
|   |  | CUSTOMER DRAWING  |   | SCALE 4:1 SHEET 3 OF 4 REV 5 |

D

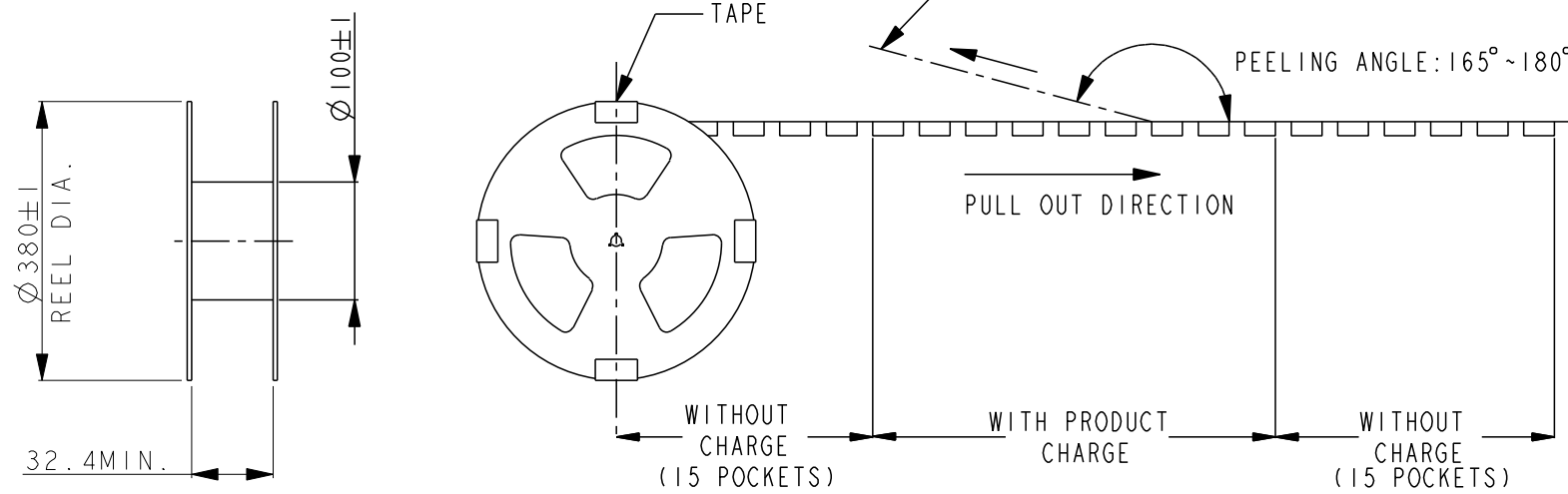
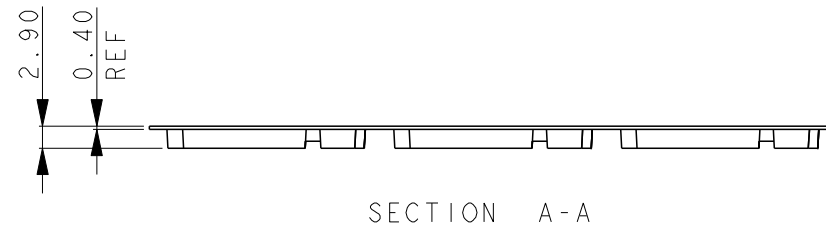
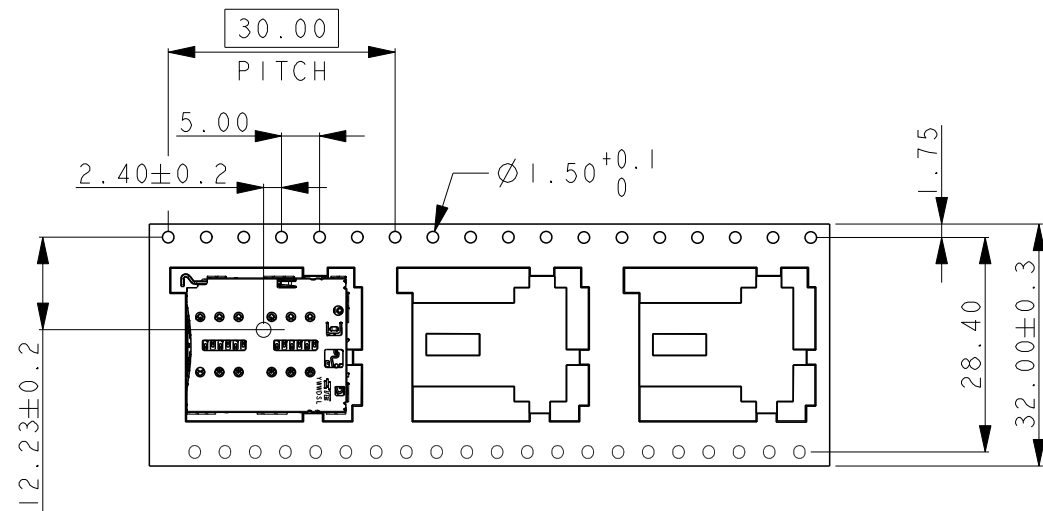
C

B

A

REVISIONS

| P | LTR | DESCRIPTION | DATE | DWN | APVD |
|---|-----|-------------|------|-----|------|
| - | -   | SEE SHEET 1 | -    | -   | -    |
|   |     |             |      |     |      |
|   |     |             |      |     |      |



(NO SCALE)

- 1. MATERIAL  
 HOUSING : HIGH TEMPERATURE THERMAL PLASTIC, UL94V-0.  
 CONTACT : COPPER ALLOY.  
 SWITCH CONTACT: STAINLESS STEEL.  
 SHELL : STAINLESS STEEL.  
 LATCH : STAINLESS STEEL.  
 SLIDER : STAINLESS STEEL.  
 CAM : STAINLESS STEEL.
- 2. FINISH  
 CONTACT : Ni PL 1.3um MIN. ALL OVER  
           Au PL 0.30um MIN. ON CONTACT AREA  
           Au PL 0.05um MIN. ON SOLDER AREA.  
 SWITCH CONTACT : Ni PL 1.3um MIN. ALL OVER  
           Au PL 0.30um MIN. ON CONTACT AREA  
           Au PL 0.05um MIN. ON SOLDER AREA.  
 SHELL : Ni PL 1.3um MIN. ALL OVER  
           Au PL 0.05um MIN. ON SOLDER AREA..
- 3. COPLANARITY : 0.10mm MAX.
- 4. DETECT CONTACT PRELOAD NORMAL FORCE 15gf MIN.
- 5. TE LOGO.
- 6. DATA CODE: YWDSL (YEAR, WEEK, DAY, SHIFT AND LINE).
- 7. HARMFUL MATERIAL CONTROL IS COMPLIANT TO RoHS.
- 8. PACKAGE:  
 TAPE MATERIAL: P.S 0.30mm THICKNESS, COLOR: CLEAR.  
 QUANTITY PER REEL : 1000 PCS.
- 9. RECOMMENDED STEEL MASK THICKNESS 0.1mm MIN.

THIS PRINT IS  
**PRELIMINARY**  
 UNQUALIFIED PRODUCT  
 CONTACT PRODUCT ENGINEERING  
 BEFORE USING THIS PRINT

|   |  |                                 |   |                    |                         |
|---|--|---------------------------------|---|--------------------|-------------------------|
| THIS DRAWING IS A CONTROLLED DOCUMENT.                                      |  | DWN<br>MURRAY LU<br>05-Feb-15   | TE Connectivity   |                    |                         |
| DIMENSIONS:<br>mm   |  | CHK<br>SIMON LI<br>05-Feb-15    |   |                    |                         |
| TOLERANCES UNLESS OTHERWISE SPECIFIED:                                      |  | APVD<br>COREL WANG<br>05-Feb-15 | NAME<br>DUAL NANO SIM CARD SOCKET WITH EM TRAY TYPE NORMAL TYPE |                    |                         |
| 0 PLC ±-<br>1 PLC ±-0.1<br>2 PLC ±-0.1<br>3 PLC ±-<br>4 PLC ±-<br>ANGLES ±- |  | PRODUCT SPEC<br>-               | SIZE<br>A3  | CAGE CODE<br>-     | DRAWING NO<br>C-2288104 |
| MATERIAL<br>-   |  | FINISH<br>-                     | WEIGHT<br>-   | RESTRICTED TO<br>- |                         |
| CUSTOMER DRAWING  |  |                                 | SCALE<br>4:1  | SHEET<br>4 OF 4    | REV<br>5                |



## Стандарт Электрон Связь

Мы молодая и активно развивающаяся компания в области поставок электронных компонентов. Мы поставляем электронные компоненты отечественного и импортного производства напрямую от производителей и с крупнейших складов мира.

Благодаря сотрудничеству с мировыми поставщиками мы осуществляем комплексные и плановые поставки широчайшего спектра электронных компонентов.

Собственная эффективная логистика и склад в обеспечивает надежную поставку продукции в точно указанные сроки по всей России.

Мы осуществляем техническую поддержку нашим клиентам и предпродажную проверку качества продукции. На все поставляемые продукты мы предоставляем гарантию .

Осуществляем поставки продукции под контролем ВП МО РФ на предприятия военно-промышленного комплекса России , а также работаем в рамках 275 ФЗ с открытием отдельных счетов в уполномоченном банке. Система менеджмента качества компании соответствует требованиям ГОСТ ISO 9001.

Минимальные сроки поставки, гибкие цены, неограниченный ассортимент и индивидуальный подход к клиентам являются основой для выстраивания долгосрочного и эффективного сотрудничества с предприятиями радиоэлектронной промышленности, предприятиями ВПК и научно-исследовательскими институтами России.

С нами вы становитесь еще успешнее!

### Наши контакты:

**Телефон:** +7 812 627 14 35

**Электронная почта:** [sales@st-electron.ru](mailto:sales@st-electron.ru)

**Адрес:** 198099, Санкт-Петербург,  
Промышленная ул, дом № 19, литера Н,  
помещение 100-Н Офис 331